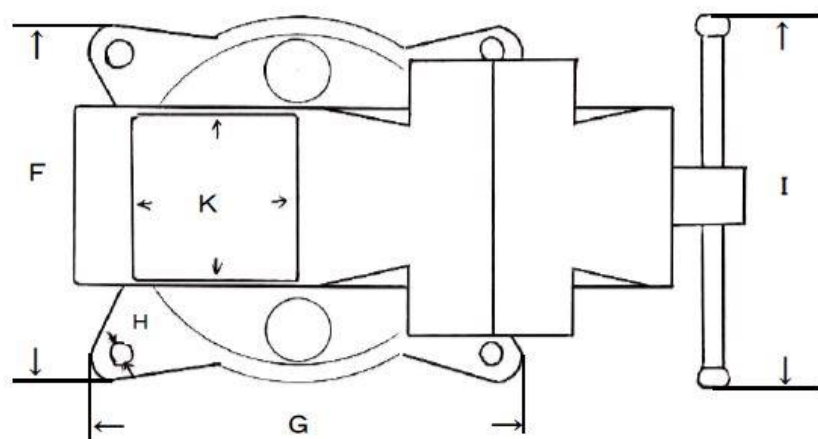
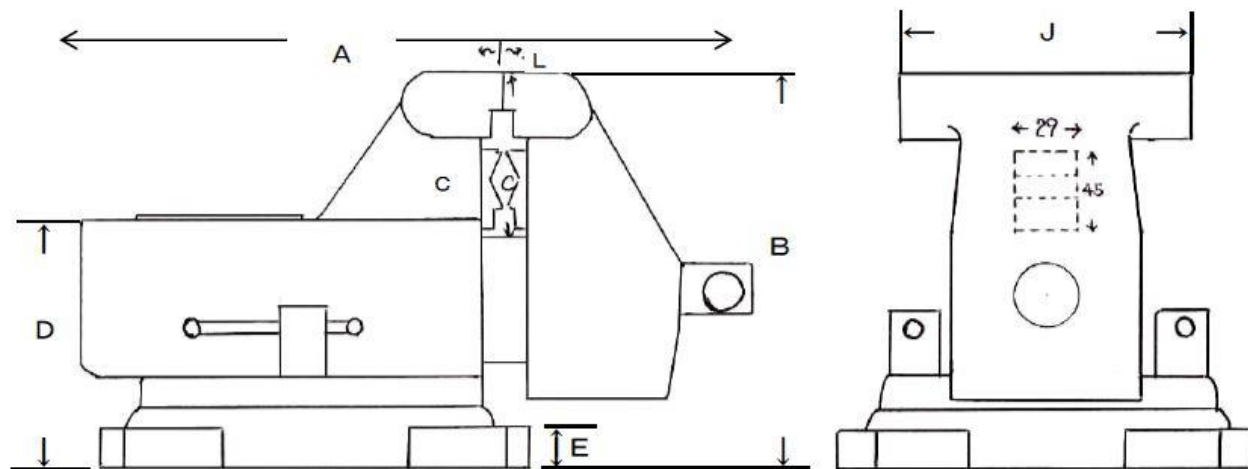


EA525W-125
EA525W-150
(回転台付バイス)

重量	最大開口
16.8kg	114mm
22.7kg	133mm
29.0kg	146mm



*この図面はモデル参考図です。
サイズにより形状が異なりますので
この図から採寸する事はお止めください。

	A	B	C	D	E	F	G	H	I	J	K	L
W-125	340	215	90	140	23	190	220	18	215	125	84X82	~133
W-150	380	315	105	150	23	215	250	18	235	150	105X85	~146

(単位 mm)