

# EA525ZZ-11~-18

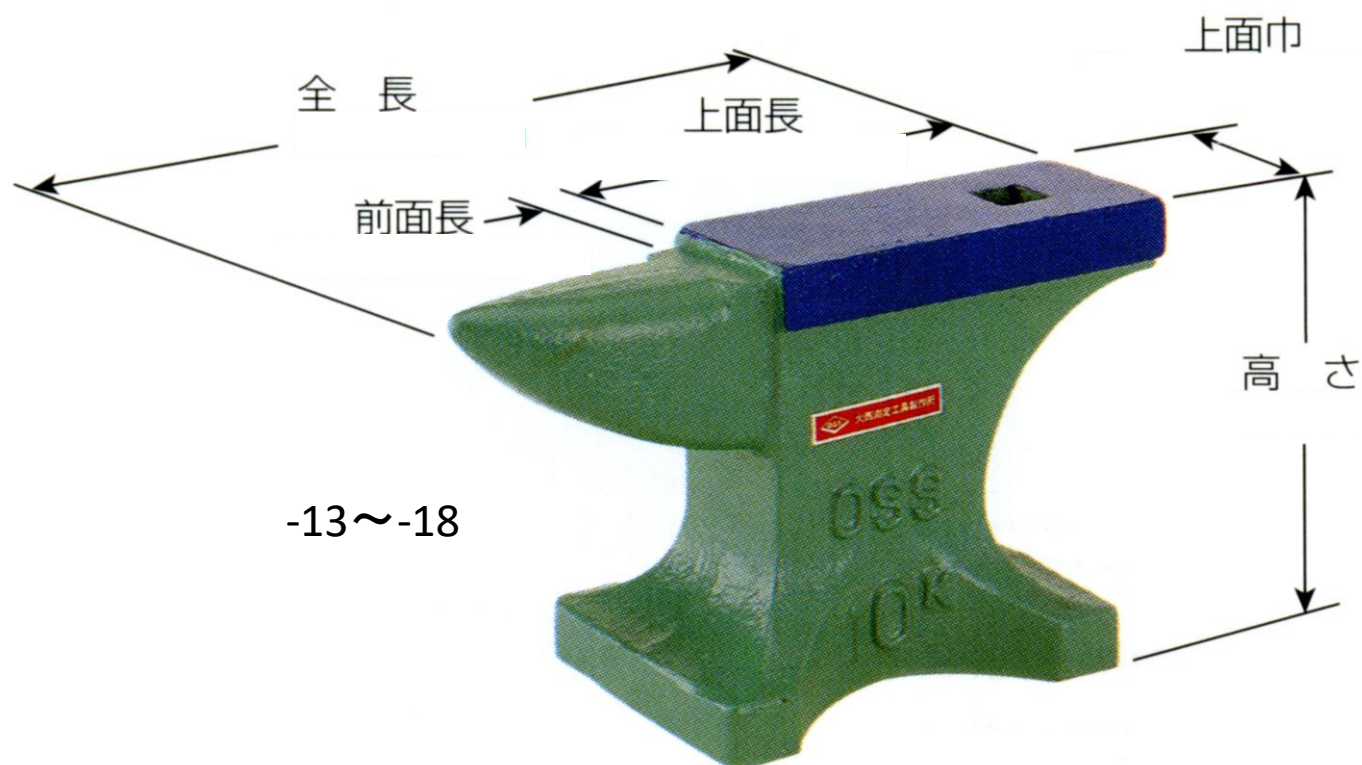
(鑄鉄製アンビル)

## <特長>

- 形状は非常に理想的に設計され使用上大変便利です。
- 外観は近代感覚をとり入れたツートンカラーにて塗装されています。
- 材質…FC250 (鑄鉄)

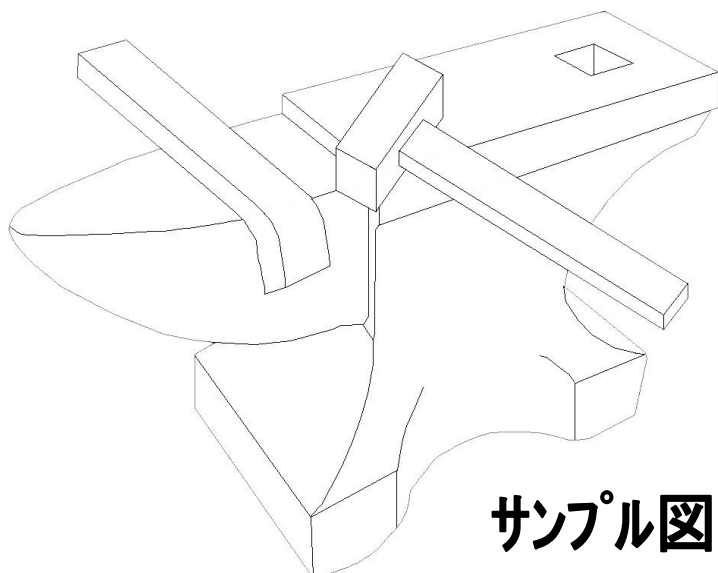
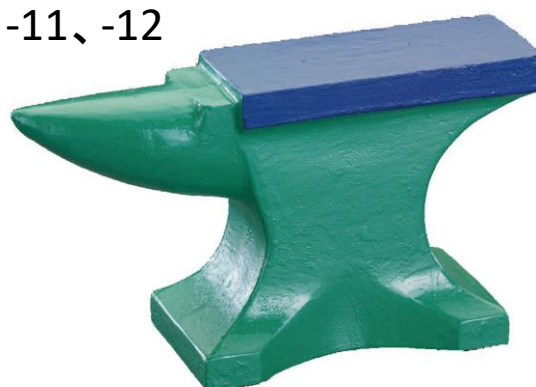
品番	呼び重量(kg)	全長(mm)	高さ(mm)	上面幅(mm)	上面長(mm)	前面長(mm)
EA525ZZ-11	3	175	95	40	100	10
EA525ZZ-12	5	210	120	55	125	15
EA525ZZ-13	10	255	145	65	155	15
EA525ZZ-14	20	320	185	83	190	20
EA525ZZ-15	30	370	200	97	225	20
EA525ZZ-16	50	440	245	115	270	23
EA525ZZ-17	75	510	245	130	315	25
EA525ZZ-18	100	570	290	140	350	30

※ ————— は取扱中止商品です。



-13~-18

-11、-12



サンプル図