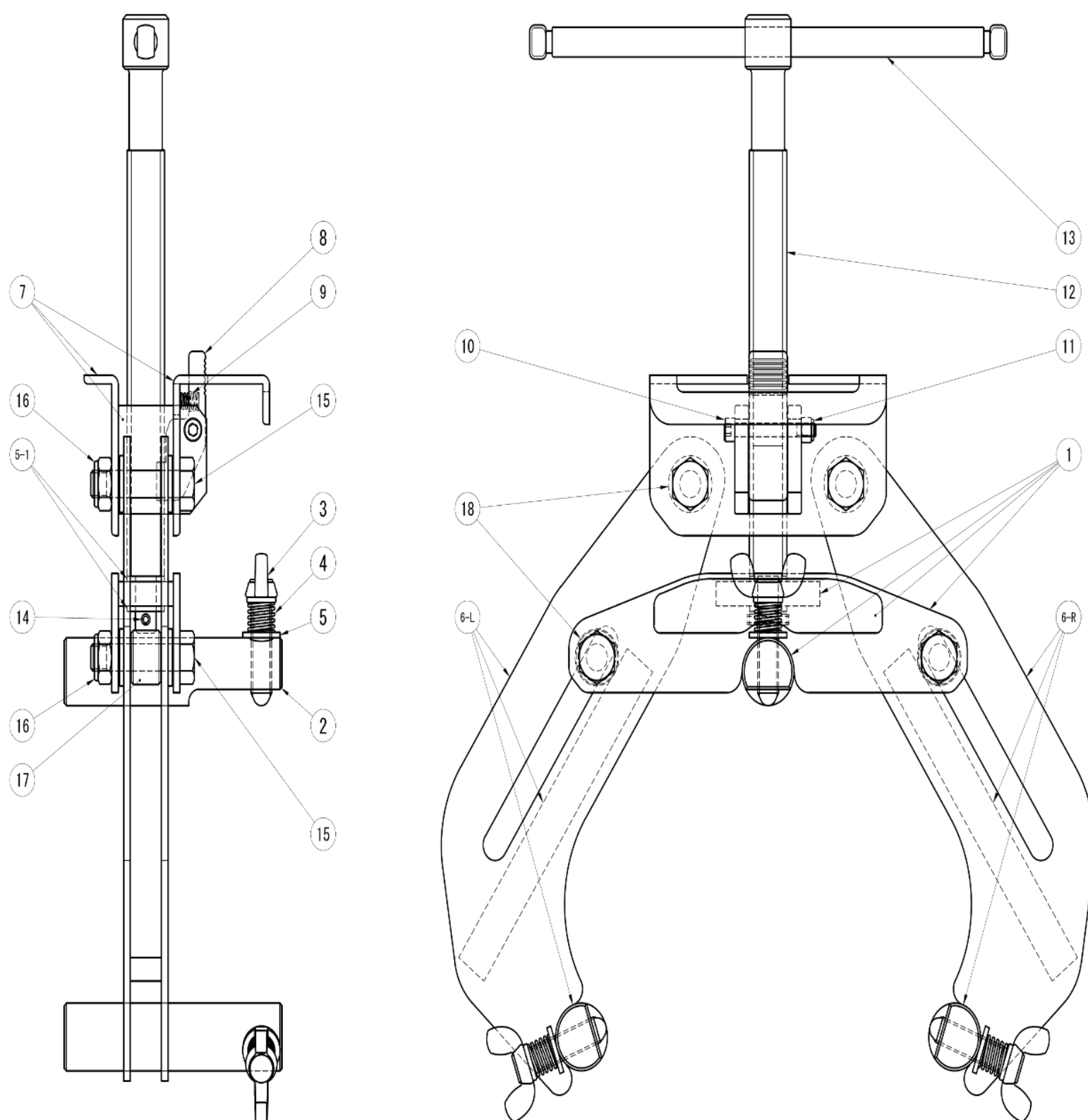


# パイプ熔接用外面クランプ “ブリッジ” WOC

令和3年10月27日



WOC 部品表

部品No.	部品名称	6		12		備考
		品番		品番		
1	本体(銘板付)	WOC6BO		WOC12BO		
3	蝶ボルトセット	WOC6N		WOC6N		
4						
5						
5-1	座金小(10S小型丸呼び10)	WOC6SZ		WOC6SZ		
6-L	爪L	WOC6JL		WOC12JL		
6-R	爪R	WOC6JR		WOC12JR		
7	めねじ	WOC6MN		WOC12MN		
8	めねじレバー	WOC6LB		WOC6LB		
9	ばね小	WOC6SS		WOC6SS		
10	六角穴付ボルト	WOC6AN		WOC6AN		
11	Uナット(M5)					
12・13	おねじ・ハンドル	WOC6ESH		WOC12ESH		
14	スプリングピン(φ4×20)					
15	六角ボルト	WOC6BN		WOC6BN		
16	Uナット(M10)					
17	ローラ	WOC6R		WOC6R		
18	座金大(10Sみがき形丸呼び10)	WOC6Z		WOC6Z		

3・4・5で蝶ボルトセットは、3組1セットになります。

5-1座金小は2枚1セットになります。