

# BC-(E)・CC-(E)

## ■ シャコ万力

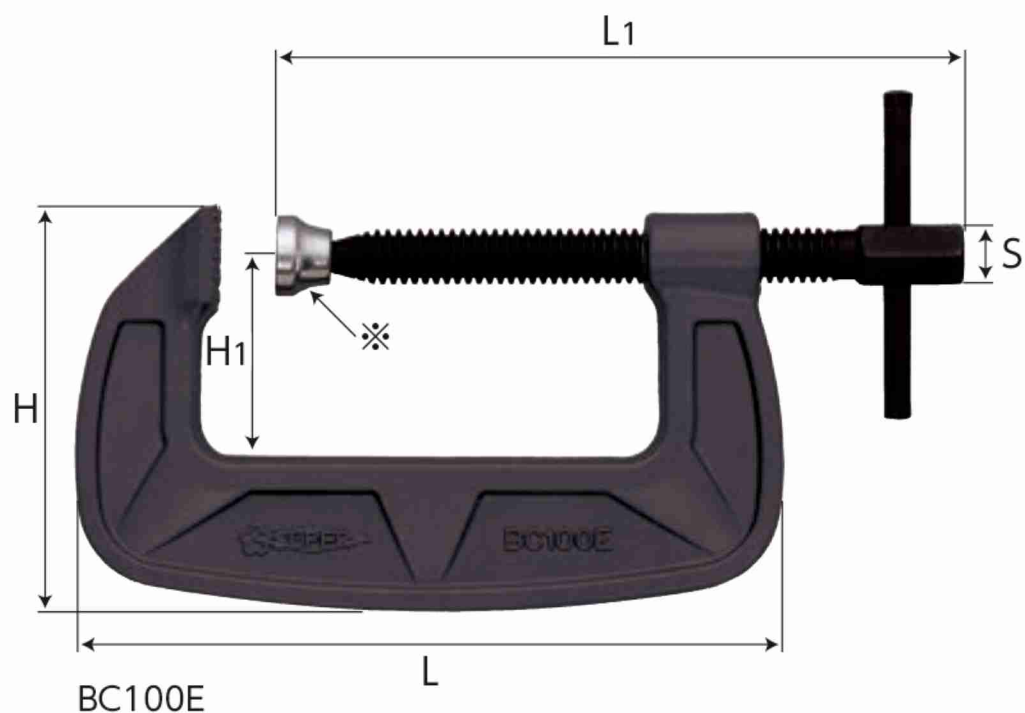
C Clamps

### ▶ 特長

- 早締め用のハンドル付。
- ねじ頭部の六角にレンチ類で最後のひと締めにより、さらに確実な締め付けが出来る。

### ■ シャコ万力(バーコ型)

メタリックグレー焼付塗装



品番	クランプ 範囲(mm)	寸法(mm)					保証荷重 (kN)	質量 (kg)	EA品番
		L	L1	H	H1	S			
BC25E	25	78	80	60	26	12	18	0.2	EA526SG-1
BC38E	38	99	98	69	31		20	0.3	EA526SG-2
BC50E	50	118	118	78	36	14	21.8	0.45	EA526SG-3
BC75E	75	157	152	96	46	17	27.3	0.8	EA526SG-4
BC100E	100	197	190	114	56		34.3	1.3	EA526SG-5
BC125E	125	237	225	131	66	19	39.2	1.7	EA526SG-6
BC150E	150	276	262	149	76	22	44.1	2.8	EA526SG-7
BC200E	200	346	324	174	92		49	4.2	EA526SG-8

※アダプタ(ねじ先端部の受皿)は交換出来ます。品番:BCA