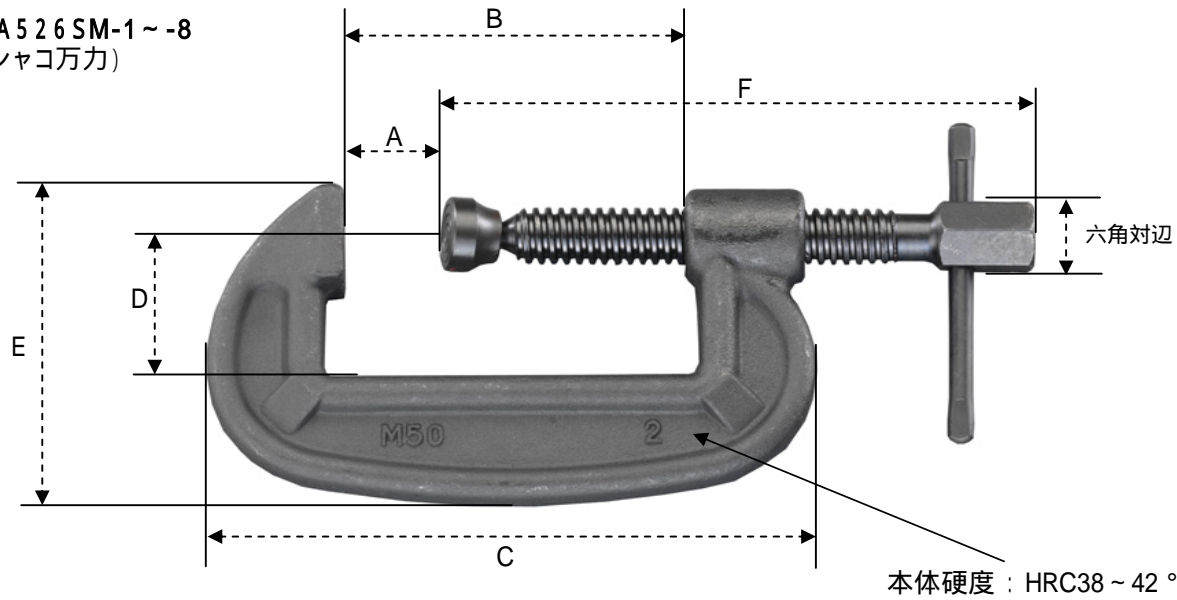


EA526SM-1~-8
(シャコ万力)



本体硬度：HRC38~42°

	A	B	C	D	E	F	六角对边	重量(g)	安全荷重(kg)
EA526SM-1	0~26	37	77	25	54	81.6	12	200	2607
EA526SM-1.5	0~38	55	97	31	67	100.6	12	290	3215
EA526SM-2	0~54	66	120	32	71	120.6	14	420	3241
EA526SM-3	0~71	84	148	40	84	145.6	15	750	4154
EA526SM-4	0~100	117	193	53	105	189.7	19	1300	5373
EA526SM-5	0~121	140	225	62	122	235.6	21	2000	5871
EA526SM-6	0~155	174	266	71	137	264.6	21	3100	7013
EA526SM-8	0~185	209	310	98	168	311.7	26	4300	7767

(単位mm)

材質…鍛造焼入品