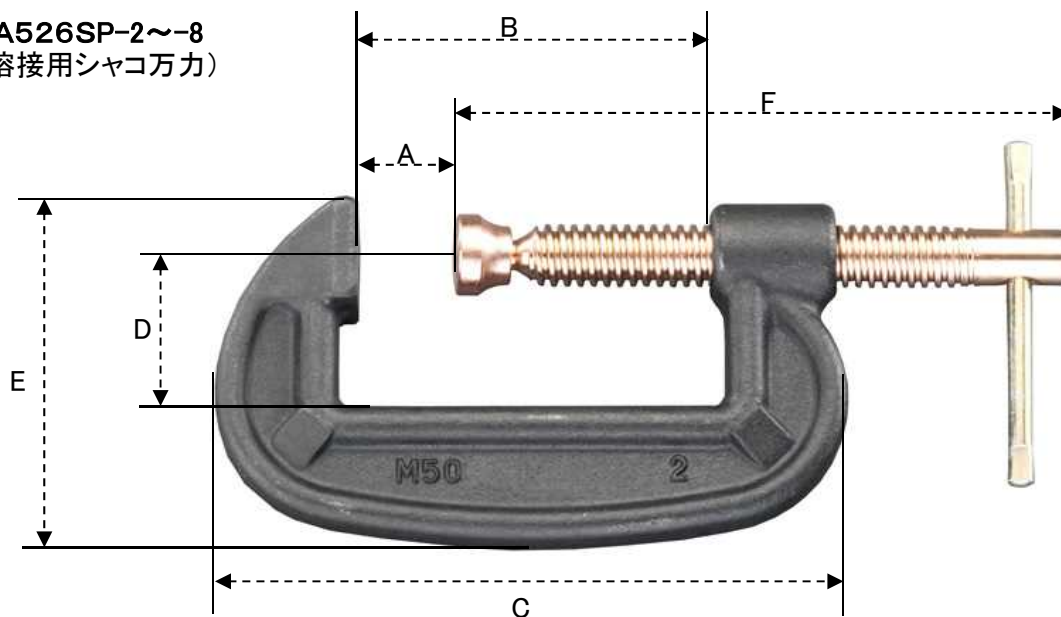


EA526SP-2~8
(溶接用シャコ万力)



	A	B	C	D	E	F	重量(g)	安全荷重(kg)
EA526SP-2	0~54	66	120	32	71	120.6	420	1945
EA526SP-3	0~71	84	148	42	84	145.6	750	3158
廃番 EA526SP-4	0~100	117	193	53	105	189.7	1300	3873
廃番 EA526SP-5	0~121	140	225	62	122	235.6	2000	4298
廃番 EA526SP-6	0~155	174	266	73	137	264.6	3100	4896
廃番 EA526SP-8	0~185	209	310	98	168	311.7	4300	5095

(単位mm)

●スクリューにスパッターが付着しません。(銅メッキスクリュー)