

アングルマスターコンパクト

パワーユニット+フレーム

EA527AH-0

現場持ち込みラクラクな分割式

パワーユニット、
フレームが分割できます

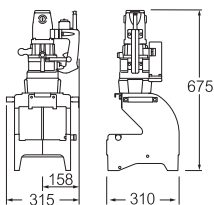
最大加圧28tのハイパワー

最大加工能力は
L75×75×t6
(SUS304アングル材)

小型・軽量

パワーユニット+フレーム
合計質量60kg

寸法図 (mm)

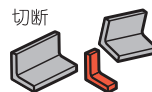
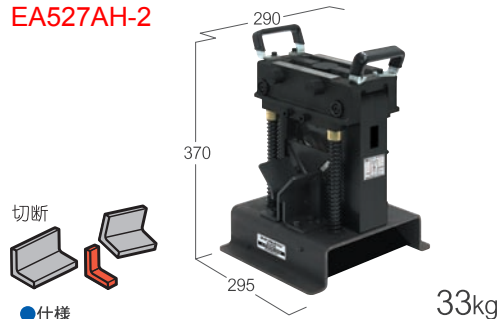


※ベンダーアタッチメント 装着時485mm



アングルマスターコンパクト用アタッチメント

IS-A75C カッター EA527AH-2

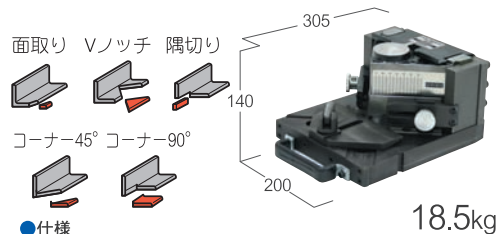


●仕様

最大加工能力	アングル材SS400 L75×75×t6
	アングル材SUS304 L75×75×t6
JANコード	49 92873 09650 0
外形寸法	W295×L290×H370 mm

IS-A75V ノッチャー EA527AH-3

※使用する際はフレーム (IS-A75F) が必要です。



面取り Vノッチ 隅切り
コーナー45° コーナー90°

●仕様

最大加工能力	アングル材SS400 L75×75×t6
	アングル材SUS304 L75×75×t6
JANコード	49 92873 09610 4
外形寸法	W200×L305×H140mm

ISK-CP28S

パワーユニット

EA527AH-1A



新型モーターで
さらにパワーアップ!

●仕様

最大加工圧力	275kN (28ton)
モーター	AC100V 50/60Hz
消費電力	1050W
主軸ストローク長	0~45mm
JANコード	49 92873 09767 5
外形寸法	W270×L200×H380mm

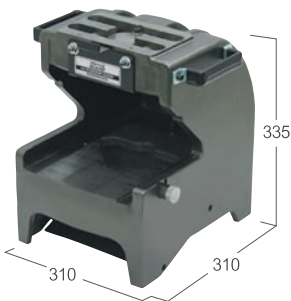
18kg

標準付属品
フットスイッチ
(コード長: 2m)



IS-A75F

フレーム



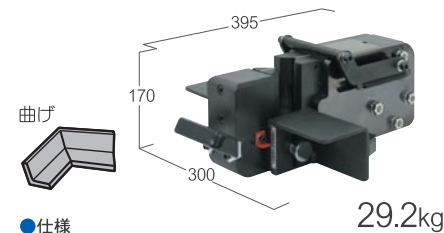
●仕様

JANコード	49 92873 09600 5
外形寸法	W310×L310×H335mm

42kg

IS-A75B ベンダー EA527AH-4

※使用する際はフレーム (IS-A75F) が必要です。



曲げ

●仕様

最大加工能力	アングル材SS400 L75×75×t6
	アングル材SUS304 L75×75×t6
JANコード	49 92873 09620 3
外形寸法	W300×L395×H170mm