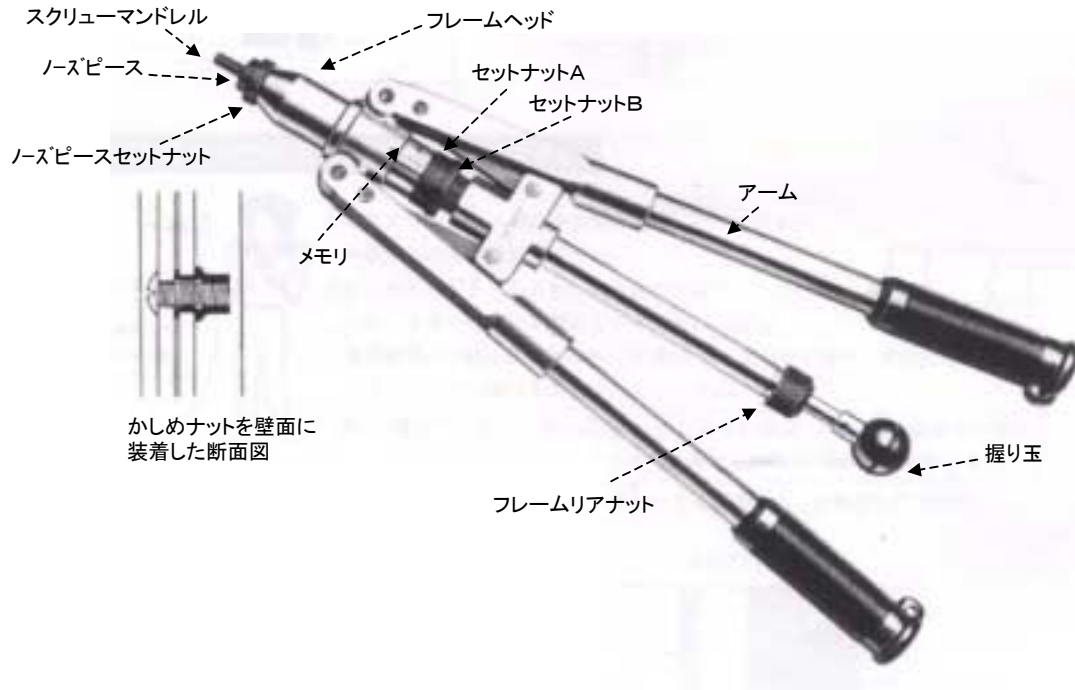


**EA527NC**  
(強力型ハンドナッター)

- 使用範囲 5M、6M、8M、10M
- 全長 373mm
- 重量 1.8kg



(細かい調整方法などは取扱説明書に従ってください。)

**作業方法**

