


EA527NH-1、EA527NJ ハンドリベッター 取扱説明書 Ver.1.0

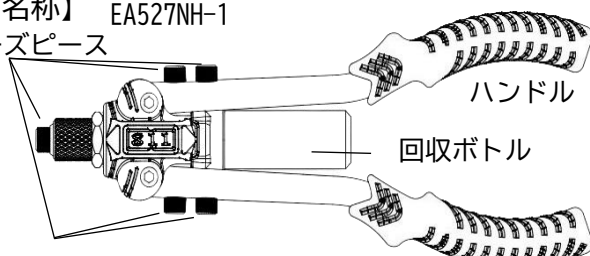
この度はお買い上げを頂きまして誠にありがとうございます。取扱説明書は保管し、ご使用前に読み、よく理解してから正しく安全にご使用ください。本製品は、対象部材をリベットで締結する手動の機器です。用途外の使用はしないでください。

【使用上の注意】

 注意	<ul style="list-style-type: none"> ・ハンドルなどの可動部で指などはさまない様に注意してください。 ・改造はしないでください。 ・使用前に、損傷がないかを確認し、損傷のある場合は使用を中止してください。
--	---

【各部名称】 EA527NH-1

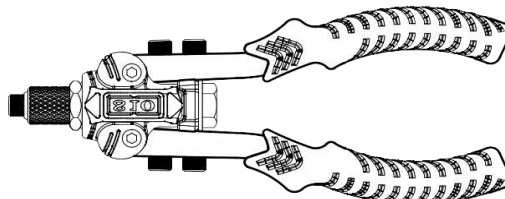
ノーズピース



ハンドル

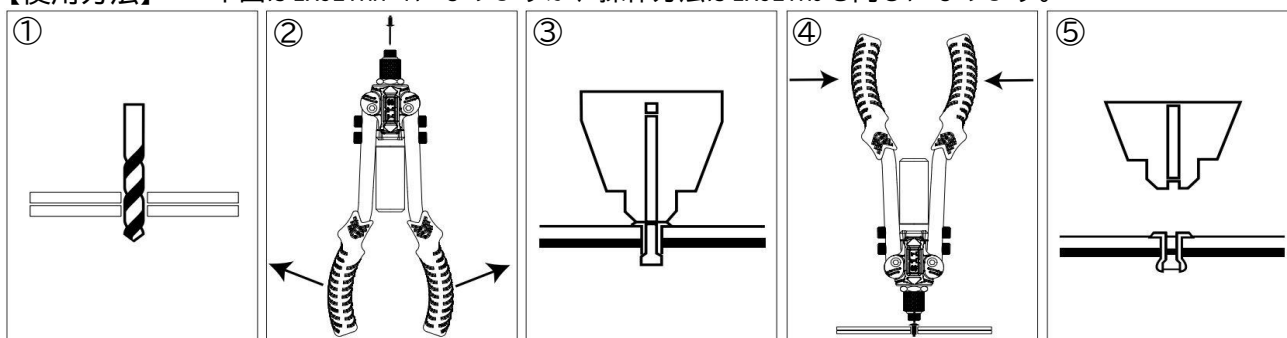
回収ボトル

EA527NJ



【使用方法】

下図はEA527NH-1になりますが、操作方法はEA527NJも同じになります。



① リベットに対応するノーズピースを本体に装着します。対象にドリルで下穴をあけます。

下穴サイズ
リベット径
+0.1mm

② ハンドルを開いてリベットをノーズピースに挿入します。

③ リベットを対象に垂直に挿入します。

④ ハンドルを閉じてリベットを固定します。リベット軸が切れるまで、ハンドルの開閉を複数回行ってください。

⑤ 作業後、ハンドルを開くと切れたリベット軸が回収ボトルに排出されます。(EA527NH-1のみ)



読み込むと
動画で確認
ができます。

【仕様】

品番	対応 リベット径(mm)※	対応 リベット材質	全長 (mm)	質量 (g)	回収 ボトル
EA527NH-1	2.4 (赤) 3.2 (緑) 4.0 (青) 4.8 (黄) 6.4 (灰)	スチール、アルミ	320	860	有り
EA527NJ	2.4 (赤) 3.2 (緑) 4.0 (青) 4.8 (黄) 6.4 (灰)	スチール、アルミ	260	760	-

※サイズで色分けされています。

【交換用部品】

品番	品名
EA527NH-10	ハンドリベット用ジョー(3個)
EA527NH-11	2.4mm 交換ノーズピース(1個)
EA527NH-12	3.2mm 交換ノーズピース(1個)
EA527NH-13	4.0mm 交換ノーズピース(1個)
EA527NH-14	4.8mm 交換ノーズピース(1個)
EA527NH-15	6.4mm 交換ノーズピース(1個)



ノーズピース

ジョー

株式会社エスコ

〒550-0012 大阪府大阪市西区立売堀3-8-14
TEL (06) 6532-6226 FAX (06) 6541-0929

21. NOV