


EA527NH ハンドリベッター 取扱説明書

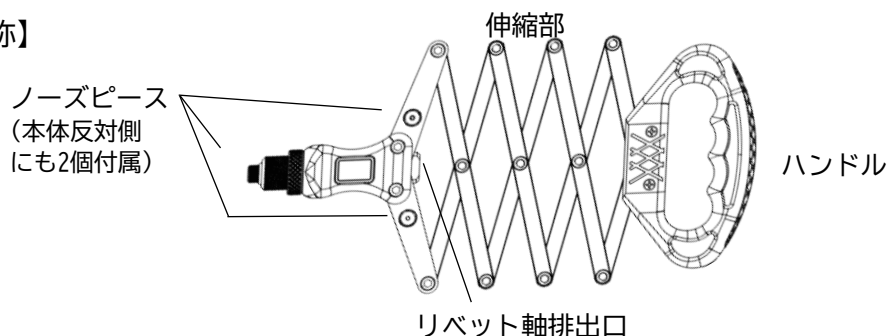
Ver.1.0

この度はお買い上げを頂きまして誠にありがとうございます。取扱説明書は保管し、ご使用前に読み、よく理解してから正しく安全にご使用ください。本製品は、対象部材をリベットで締結する手動の機器です。用途外の使用はしないでください。

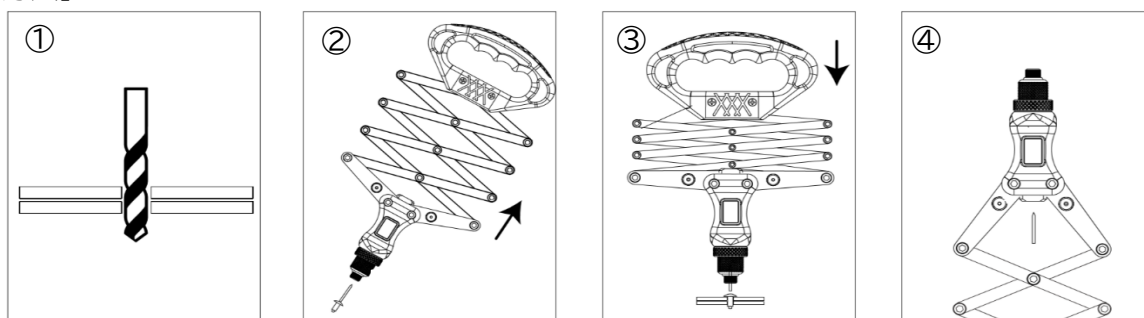
【使用上の注意】

 注意	<ul style="list-style-type: none"> 伸縮部で指などははさまないように注意してください。 改造はしないでください。 使用前に、損傷がないかを確認し、損傷のある場合は使用を中止してください。
--	---

【各部名称】



【使用方法】



① リベットに対応するノーズピースを本体に装着します。対象にドリルで下穴をあけます。
下穴サイズ
リベット径
+0.1mm

② ハンドルを伸ばしノーズピースにリベットを挿入します。

③ 対象にリベットを垂直に挿入し、ハンドルを押し込みリベットを固定します。リベット軸が切れるまで、ハンドルの伸縮を複数回行います。

④ ハンドルを伸ばし、切れたリベット軸を排出します。



読み込むと動画で確認ができます。

【仕様】

品番	対応リベット径(mm)※	対応リベット材質	全長(mm)	質量(kg)
EA527NH	2.4 (赤) 3.2 (緑) 4.0 (青) 4.8 (黄) 6.4 (灰)	スチール、アルミ、ステンレス	250~810	1.5

※サイズで色分けされています。

【交換用部品】

品番	品名
EA527NH-10	ハンドリベット用ジョー(3個)
EA527NH-11	2.4mm 交換ノーズピース(1個)
EA527NH-12	3.2mm 交換ノーズピース(1個)
EA527NH-13	4.0mm 交換ノーズピース(1個)
EA527NH-14	4.8mm 交換ノーズピース(1個)
EA527NH-15	6.4mm 交換ノーズピース(1個)



ノーズピース

ジョー

株式会社エスコ

〒550-0012 大阪府大阪市西区立売堀3-8-14
 TEL (06) 6532-6226 FAX (06) 6541-0929

21.NOV