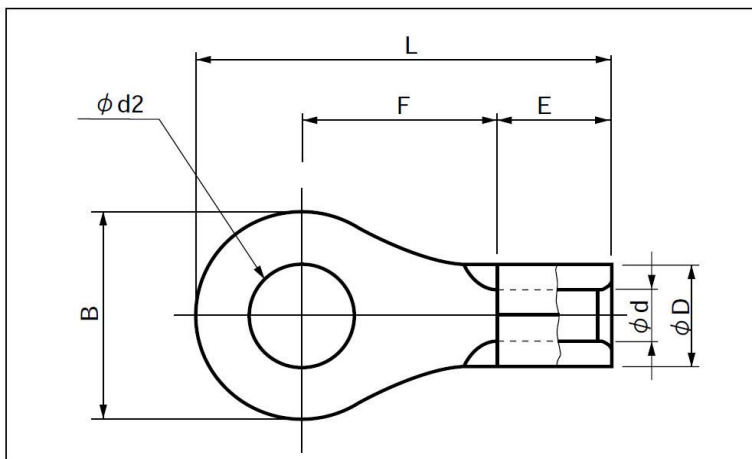


# EA538MA-105-131 [丸形]裸圧着端子

◆丸型(R型)

◆材料…端子:無酸素銅(電気すずめっき)

スリーブ:無酸素銅管(電気すずめっき)



品番	型式	各部の寸法							電線抱合範囲			注)
		$\phi d2$	B	L	F	E	$\phi D$	$\phi d$	単線mm	撚線mm <sup>2</sup>	AWG	
EA538MA-105	3.5-5S	5.3	9.6	20.0	9.2	6	5	3	1.82~2.4	2.63~4.6	12	○
EA538MA-106	5.5-4S	4.3	9.0	18.2	7.2	6.5	5.6	3.4	1.82~2.89	2.63~6.64	12-10	
EA538MA-107	5.5-5S	5.3										
EA538MA-108	5.5-6	6.4	12.0	23.0	10.50							
EA538MA-109	5.5-8	8.4	15.0	28.0	14.0	8.4	7.1	4.5	2.89~3.65	6.64~10.52	8	◎
EA538MA-110	5.5-10	10.5										
EA538MA-111	8-6	6.4	12.0	23.5	9.1							
EA538MA-112	8-8	8.4	15.0	29.5	13.6	10.0	9.0	5.8	10.52~16.78	6		
EA538MA-113	8-10	10.5										
EA538MA-114	14-5	5.3	12.0	27.5	11.5							
EA538MA-115	14-6	6.4	16.0	32.5	14.5	12.0	11.5	7.7	16.78~26.66	4	○	
EA538MA-116	14-8	8.4										
EA538MA-117	14-10	10.5										
EA538MA-118	14-14	15.0	30.0	48.5	23.5	13.0	13.3	9.4	26.66~42.42	2		
EA538MA-119	22-6	6.4	16.5	33.3	13.05							
EA538MA-120	22-8S	8.4	11.8	31.4	13.5							
EA538MA-121	22-10	10.5	17.5	36.3	15.55	18.5	15.5	11.4	42.42~60.57	1/0	◎	
EA538MA-122	22-12	13.0	22.0	42.3	19.3							
EA538MA-123	22-14	15.0	30.0	51.3	24.3							
EA538MA-124	38-8	8.4	22.0	42.3	18.3	13.0	13.3	9.4	26.66~42.42	2		
EA538MA-125	38-10	10.5										
EA538MA-126	38-12	13.0										
EA538MA-127	38-14	15.0	30.0	52.3	24.3	18.5	15.5	11.4	42.42~60.57	1/0		
EA538MA-128	60-8	8.4	22.0	48.5	19.0							
EA538MA-129	60-10	10.5										
EA538MA-130	60-12	13.0	32.0	57.3	22.8	18.5	15.5	11.4	42.42~60.57	1/0		
EA538MA-131	60-14	15.0										

注)◎: JIS規格品、UL、CSA登録品

○: UL、CSA登録品

◆取得規格

- ・日本工業規格 JIS C 2805(銅線用圧着端子)
- ・日本工業規格表示許可工場 許可番号570088(銅線用圧着端子)
- ・UL486A(WIRE CONNECTORS AND SOLDERING LUGS FOR COPPER CONDUCTORS)に適合
- ・UL ファイルNo.E44245にて承認
- ・CSA C22.2(CONSTRUCTION AND TEST OF WIRE CONNECTORS)に適合
- ・CSA ファイルNo.LR-28418にて承認