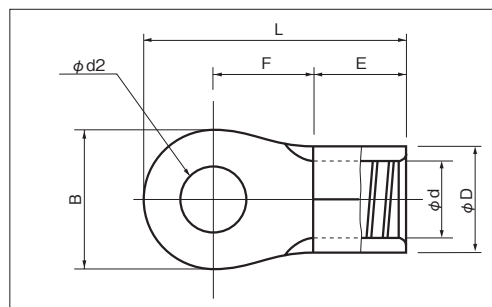


銅線用

## 裸圧着端子 (R形) 丸形

JIS C 2805



RoHS 10

P2をご確認ください

A

品番	各部の寸法 mm						電線適合範囲			適用工具		
	φd2	B	L	F	E	φD	φd	単線mm	撚線mm <sup>2</sup>	AWG	手動工具 本体	ヘッド
R 14-5N ※	5.3	9.0	26.0	11.5	10.0	9.0	5.8	-	10.52 } 16.78	6	NH 9 NOP 60 NOM 60 NOP 150HA NOM 150	NA 20   N20 14
R 14-5S ○		10.0	26.5									
R 14-5 ●		12.0	27.5									
R 14-6S ○		10.0	26.5									
R 14-6 ●	6.4	12.0	27.5	11.5	10.0	9.0	5.8	-	10.52 } 16.78	6	NH 9 NOP 60 NOM 60 NOP 150HA NOM 150	NA 20   N20 14
R 14-6L ○		16.0	32.5									
R 14-8S ○	8.4	12.0	27.5	11.5	10.0	9.0	5.8	-	10.52 } 16.78	6	NH 9 NOP 60 NOM 60 NOP 150HA NOM 150	NA 20   N20 14
R 14-8 ●		16.0	32.5	14.5								
R 14-10 ●	10.5	16.0	32.5	14.5	10.0	9.0	5.8	-	10.52 } 16.78	6	NH 9 NOP 60 NOM 60 NOP 150HA NOM 150	NA 20   N20 14
R 14-12 ●	13.0	22.0	40.0	19.0								
R 14-14 ●	15.0	30.0	48.5	23.5	10.0	9.0	5.8	-	10.52 } 16.78	6	NH 9 NOP 60 NOM 60 NOP 150HA NOM 150	NA 20   N20 14
R 14-16 ○	17.0											
R 14-20 ○	21.0											
R 22-5N ※	5.3	9.3	27.5	11.0	12.0	11.6	7.7	-	16.78 } 26.66	4	NOP 60 NOM 60 NOP 150HA NOM 150	NA 20   N20 22
R 22-5S ※ ○		11.8	31.4	13.5								
R 22-5 ○		16.5	33.3	13.05								
R 22-6S ※ ○	6.4	11.8	31.4	13.5	12.0	11.6	7.7	-	16.78 } 26.66	4	NOP 60 NOM 60 NOP 150HA NOM 150	NA 20   N20 22
R 22-6 ●		16.5	33.3	13.05								
R 22-8S ※ ○	8.4	11.8	31.4	13.5	12.0	11.6	7.7	-	16.78 } 26.66	4	NOP 60 NOM 60 NOP 150HA NOM 150	NA 20   N20 22
R 22-8 ●		16.5	33.3	13.05								
R 22-10S ※	10.5	17.5	36.3	15.55	12.0	11.6	7.7	-	16.78 } 26.66	4	NOP 60 NOM 60 NOP 150HA NOM 150	NA 20   N20 22
R 22-10 ●		13.0	22.0	42.3								
R 22-12 ●	13.0	22.0	42.3	19.3	12.0	11.6	7.7	-	16.78 } 26.66	4	NOP 60 NOM 60 NOP 150HA NOM 150	NA 20   N20 22
R 22-14 ●	15.0											
R 22-16 ○	17.0	30.0	51.3	24.3	12.0	11.6	7.7	-	16.78 } 26.66	4	NOP 60 NOM 60 NOP 150HA NOM 150	NA 20   N20 22
R 22-20 ○	21.0											
R 38-5 ○	5.3	22.0	42.3	18.3	13.0	13.4	9.4	-	26.66 } 42.42	2	NOP 60 NOM 60 NOP 150HA NOM 150	NA 20   N20 38
R 38-6S ※ ○	6.4	15.3	39.0	18.35								
R 38-6 ○		22.0	42.3	18.3								
R 38-8S ※ ○	8.4	15.3	39.0	18.35								
R 38-8 ●		22.0	42.3	18.3								
R 38-10S ※ ○	10.5	15.3	39.0	18.35	13.0	13.4	9.4	-	26.66 } 42.42	2	NOP 60 NOM 60 NOP 150HA NOM 150	NA 20   N20 38
R 38-10 ●		22.0	42.3	18.3								
R 38-12 ●	13.0				13.0	13.4	9.4	-	26.66 } 42.42	2	NOP 60 NOM 60 NOP 150HA NOM 150	NA 20   N20 38
R 38-14 ●	15.0											
R 38-16 ○	17.0	30.0	52.3	24.3	13.0	13.4	9.4	-	26.66 } 42.42	2	NOP 60 NOM 60 NOP 150HA NOM 150	NA 20   N20 38
R 38-20 ○	21.0											

※定格電流、引張り強さ等、他の端子と一部仕様が異なります。

注1) ●: JIS規格品, UL・CSA登録品 ○: UL・CSA登録品

2) [UL・CSA登録品] [電線被覆ムキ寸法] についてはP14をご覧ください。