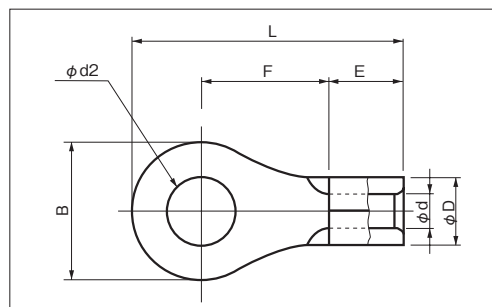


JIS C 2805



RoHS 10

P2をご確認ください

品番	各部の寸法 mm							電線抱合範囲			適用工具		包装個数								
	$\phi d2$	B	L	F	E	$\phi D$	$\phi d$	単線mm	熱線mm <sup>2</sup>	AWG	手動工具 本体	ヘッド									
R 0.3-2	○	2.2	5.2	12.0	4.9	4.5	2.2	1.0	-	0.2~0.5 0.3~0.5 UL・CSA 指定	24-20 22-20 UL・CSA 指定	NH 69		1,000 (100×10)							
R 0.3-3	○	3.2		12.0	4.9																
R 0.3-3N	○	3.2	14.3	7.2																	
R 0.3-3.5	○	3.7	6.6	15.0	7.2																
R 0.3-4	○	4.3	6.6	15.5	7.0																
R 0.3-5	○	5.3	8.0	15.5	7.0	4.5	2.5	1.4	-	0.3~0.75	22-18	NH 69		1,000 (100×10)							
R 0.75-3	△	3.2	5.6	12.0	4.7																
R 0.75-3.5	△	3.7	6.6	13.3	5.5																
R 0.75-4		4.3	6.6	13.3	5.5																
R 1.25-2	○	2.2	5.5	12.0	4.7																
R 1.25-2S	○	2.2	5.7	11.9	4.5	4.5	3.4	1.7	0.57 ∩ 1.44	0.25 ∩ 1.65	22-16	NH 1 NH 61A NH 69		1,000 (100×10)							
R 1.25-3	●	3.2	5.5	12.0	4.7																
R 1.25-3N	○	3.2	5.6	14.9	7.6																
R 1.25-3S	○	3.2	5.7	11.9	4.5																
R 1.25-3.5N	○	3.7	5.6	14.9	7.6																
R 1.25-3.5S	○	3.7	5.7	11.9	4.5																
R 1.25-3.5	●	3.7	6.6	13.3	5.5																
R 1.25-3.5M	○	3.7	6.8	13.9	6.0																
R 1.25-3.5L	○	3.7	8.0	15.6	7.1																
R 1.25-4S		4.3	6.6	13.3	5.5																
R 1.25-4M	○	4.3	6.8	13.9	6.0																
R 1.25-4	●	4.3	8.0	15.6	7.1																
R 1.25-5	●	5.3	8.0	15.6	7.1																
R 1.25-6	○	6.4	12.0	20.2	9.7							4.5	3.4		1.7	0.57 ∩ 1.44	0.25 ∩ 1.65	22-16	NH 1 NH 61A NH 69		1,000 (100×10)
R 1.25-8	○	8.4	12.0	20.2	9.7																
R 1.25-10	○	10.5	16.5	25.0	12.2																

注1) ●: JIS規格品. UL・CSA登録品 ○: UL・CSA登録品 △: UL登録品

2) UL・CSA登録品 電線被覆ムキ寸法 についてはP14をご覧ください。