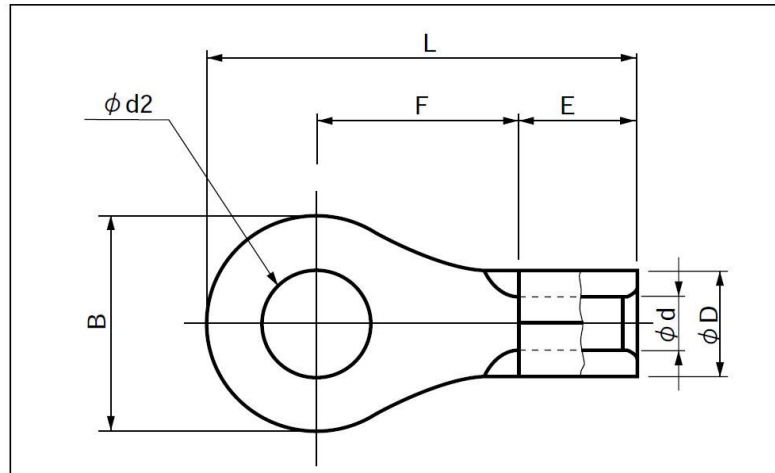


EA538MA-201～-210

[丸形]耐熱裸圧着端子

- ◆丸型(R型)
- ◆材質…JIS H 4501適合ニッケル材
- 耐熱…400°C MAX



品番	型式	各部の寸法							電線抱合範囲	
		φ d2	B	L	F	E	φ D	φ d	単線mm	撚線mm ²
EA538MA-201	N1.25-3	3.2	5.5	12.0	4.75	4.5	3.4	1.7	0.6~1.4	0.5~1.25
EA538MA-202	N1.25-4	4.3	8.0	15.6	7.1					
EA538MA-203	N1.25-5	5.3								
EA538MA-204	N2-4	4.3	8.5	16.5	7.75	4.2	2.3	1.5~1.8	1.25~2	
EA538MA-205	N2-5	5.3	9.5	17.0						
EA538MA-206	N5.5-4	4.3	9.5	19.5	8.25	6.5	5.6	3.4	2.0~2.6	3.5~5.5
EA538MA-207	N5.5-5	5.3								
EA538MA-208	N5.5-6	6.4	12.0	23.0	10.5					
EA538MA-209	N5.5-8	8.4	15.0	28.0	14.0					
EA538MA-210	N8-6	6.4	12	23.5	9.1	8.4	7.1	4.5	2.9~3.5	—