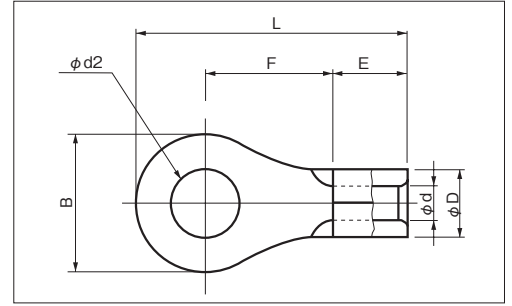


銅線用

## 裸圧着端子 (R形)丸形

JIS C 2805

■R形



RoHS10

P2をご確認下さい

品番	各部の寸法 mm							電線抱合範囲			適用工具	
	$\phi d2$	B	L	F	E	$\phi D$	$\phi d$	単線mm	燃線mm <sup>2</sup>	AWG	手動工具 本体	ヘッド
R 0.3-2	2.2	5.2	12.0	4.9	4.5	2.2	1.0	-	0.2~0.5 0.3~0.5 UL・CSA 指定	24-20 22-20 UL・CSA 指定	NH 69	
R 0.3-3	3.2		12.0	4.9							NA 10 NA 3	N10 04 N3 70
R 0.3-3N	3.2		14.3	7.2								
R 0.3-3.5	3.7	6.6	15.0	7.2	4.5	2.5	1.4	-	0.3~0.75	22-18	NH 69	
R 0.3-4	4.3	5.6	12.0	4.7							NA 10 NA 3	N10 05 N3 69
R 0.3-5	5.3	8.0	15.5	7.0								
R 0.75-3	3.2	5.6	12.0	4.7	4.5	2.5	1.4	-	0.3~0.75	22-18	NH 69	
R 0.75-3.5	3.7										NA 10 NA 3	N10 05 N3 69
R 0.75-4	4.3											
R 1.25-2	2.2	5.5	12.0	4.75	4.5	3.4	1.7	0.57 ∩ 1.44	0.25 ∩ 1.65	22-16	NH 1 NH 69	
R 1.25-2S	2.2	5.7	11.9	4.55								
R 1.25-3	3.2	5.5	12.0	4.75								
R 1.25-3N	3.2	5.6	14.9	7.6								
R 1.25-3S	3.2	5.7	11.9	4.55								
R 1.25-3.5N	3.7	5.6	14.9	7.6								
R 1.25-3.5S	3.7	5.7	11.9	4.55								
R 1.25-3.5	3.7	6.6	13.3	5.5								
R 1.25-3.5M	3.7	6.8	13.9	6.0								
R 1.25-3.5L	3.7	8.0	15.6	7.1								
R 1.25-4S	4.3	6.6	13.3	5.5								
R 1.25-4M	4.3	6.8	13.9	6.0								
R 1.25-4	4.3	8.0	15.6	7.1								
R 1.25-5	5.3	8.0	15.6	7.1								
R 1.25-6	6.4	12.0	20.2	9.7							4.5	4.2
R 1.25-8	8.4				NA 10 NA 3	N10 01 N3 7						
R 1.25-10	10.5						16.5	25.0	12.25			
R 2-2	2.2	6.5	12.7	4.95								
R 2-3N	3.2	5.6	14.9	7.6								
R 2-3S		5.7	12.3	4.95								
R 2-3	3.2	6.5	12.7	4.95								
R 2-3.5N	3.7	5.6	14.9	7.6								
R 2-3.5NS		6.5	12.7	4.95								
R 2-3.5		6.6	14.4	6.6								
R 2-3.5S	3.7	6.6	15.4	7.6								
R 2-3.5M	3.7	8.0	16.0	7.5								
R 2-4S	4.3	6.6	14.4	6.6								
R 2-4M		8.0	16.0	7.5								
R 2-4	4.3	8.5	16.5	7.75								
R 2-5M	5.3	8.0	16.0	7.5								
R 2-5		9.5	17.0	7.75								
R 2-5L	5.3	12.0	21.5	11.0								
R 2-6	6.4	12.0	21.5	11.0	4.5	4.2	2.3	1.14 ∩ 1.82	1.04 ∩ 2.63	16-14	NH 1 NH 9 NH 69	
R 2-8	8.4										NA 10 NA 3	N10 02 N3 7
R 2-10	10.5											
R 2-12	13.0	19.0	28.5	14.5								

注1) ●: JIS規格品 UL・CSA登録品 ○: UL・CSA登録品 △: UL登録品

2) [UL・CSA登録品] [電線被覆ムキ寸法] についてはP14をご覧ください。