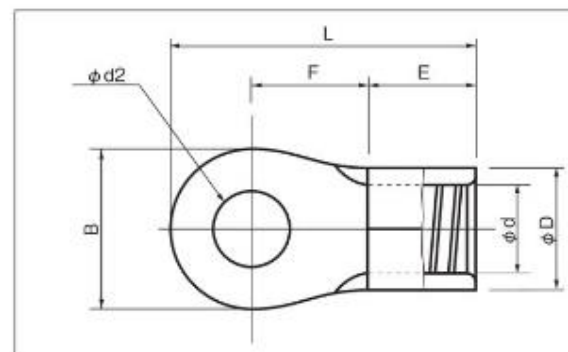


銅線用

裸圧着端子 (R形)丸形

JIS C 2805

A



RoHS 10

P2をご確認ください

品 番	各 部 の 寸 法 mm						電線抱合範囲			適 用 工 具		包装個数
	φd2	B	L	F	E	φD	φd	単線mm	撚線mm ²	AWG	手 動 工 具	
											本 体	
R 14-5N ※	5.3	9.0	26.0	11.5	10.0	9.0	5.8	-	10.52 } 16.78	6	NH 9 NOP 60 NOM 60 NOP 150HA NOM 150	100
R 14-5S ※ ○		10.0	26.5									
R 14-5 ●		12.0	27.5									
R 14-6S ※ ○		10.0	26.5									
R 14-6 ●	6.4	12.0	27.5									
R 14-6L ○	6.4	16.0	32.5	14.5								
R 14-8S ※ ○	8.4	12.0	27.5	11.5								
R 14-8 ●		16.0	32.5	14.5								
R 14-10 ●	10.5	16.0	32.5	14.5								
R 14-12 ●	13.0	22.0	40.0	19.0								
R 14-14 ●	15.0	30.0	48.5	23.5								
R 14-16 ○	17.0											
R 14-20 ○	21.0											
R 22-5N ※	5.3	9.3	27.5	11.0	12.0	11.6	7.7	-	16.78 } 26.66	4	NOP 60 NOM 60 NOP 150HA NOM 150	100
R 22-5S ※ ○		11.8	31.4	13.5								
R 22-5 ○		16.5	33.3	13.0								
R 22-6S ※ ○	6.4	11.8	31.4	13.5								
R 22-6 ●		16.5	33.3	13.0								
R 22-8S ※ ○	8.4	11.8	31.4	13.5								
R 22-8 ●		16.5	33.3	13.0								
R 22-10S ※				10.5								
R 22-10 ●	10.5	17.5	36.3	15.5								
R 22-12 ●	13.0	22.0	42.3	19.3								

EA538MA-51

EA538MA-10AA