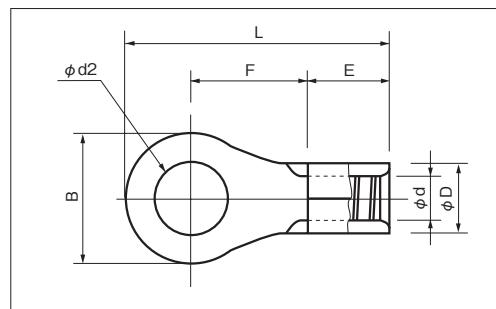


銅線用

裸圧着端子 (R形) 丸形

JIS C 2805

■R形



RoHS10

P2をご確認下さい

EA538MA-5A

EA538MA-6A

EA538MA-7A

EA538MA-8AA

EA538MA-8AB

品番	各部の寸法 mm							電線適合範囲			適用工具		
	φd2	B	L	F	E	φD	φd	単線mm	撚線mm ²	AWG	手動	工具	
R 3.5-4S ※	4.3	7.0	17.5	8.0	6.0	5.1	3.0	1.82 ∩ 2.4	2.63 ∩ 4.6	12	NH 1 NH 9	NA 10 NA 3	N10 03 N3 7
R 3.5-4 ○		8.0	18.0										
R 3.5-5N ※ ○	5.3	9.6	20.0	9.2									
R 3.5-5S ○		12.0	21.4	9.4									
R 3.5-6L ○	6.4	9.6	20.0	9.2									
R 3.5-6 ○		12.0	21.4	9.4									
R 3.5-8 ○	8.4	13.5	25.5	12.75									
R 5.5-3M ※ ○	3.2	6.5	16.95	7.2	6.5	5.6	3.4	1.82 ∩ 2.89	2.63 ∩ 6.64	12-10	NH 1 NH 9	NA 10 NA 3	N10 03 N3 7
R 5.5-3N ※ ○		7.0	17.2										
R 5.5-3S ※ ○	9.0	18.2											
R 5.5-3.5N ※ ○	7.0	17.2											
R 5.5-3.5S ※ ○	3.7	9.0	18.2										
R 5.5-3.5 ○		9.5	19.5	8.25									
R 5.5-4N ※ ○	4.3	7.0	17.2	7.2									
R 5.5-4S ※ ○		9.0	18.2	7.2									
R 5.5-4 ○	9.5	19.5	8.25										
R 5.5-5N ※ ○	5.3	8.0	17.7	7.2									
R 5.5-5S ※ ○		9.0	18.2	7.2									
R 5.5-5 ○	9.5	19.5	8.25										
R 5.5-6S ※	6.4	9.0	23.0	12.0									
R 5.5-6 ○		12.0		10.5									
R 5.5-8S ※	8.4	13.2	22.1	9.0									
R 5.5-8 ○		15.0	28.0	14.0									
R 5.5-10 ○	10.5	19.2	32.5	16.4									
R 5.5-12 ○	13.0	19.2	32.5	16.4									
R 5.5-14 ○	15.0												
R 8-4S ○	4.3	8.0	21.5	9.1	8.4	7.1	4.5	2.89 ∩ 3.65	6.64 ∩ 10.52	8	NH 1 NH 9 NOP 60 NOM 60	NA 20	N20 08
R 8-4 ○		12.0	23.5	9.1									
R 8-5N ※	5.3	9.0	22.0	9.1									
R 8-5S ○		10.0	22.5	9.1									
R 8-5 ○	12.0	23.5											
R 8-6S ○	6.4	10.0	22.5	9.1									
R 8-6 ○		12.0	23.5										
R 8-8S ○	8.4	15.0	29.5	13.6									
R 8-8 ○		10.5	20.0	33.5									
R 8-10 ○	13.0	22.0	37.0	17.6									
R 8-12 ○	15.0												

※定格電流、引張り強さ等、他の端子と一部仕様が異なります。

注1) ●: JIS規格品 UL・CSA登録品 ○: UL・CSA登録品

2) [UL・CSA登録品] [電線被覆ムキ寸法] についてはP14をご覧ください。