

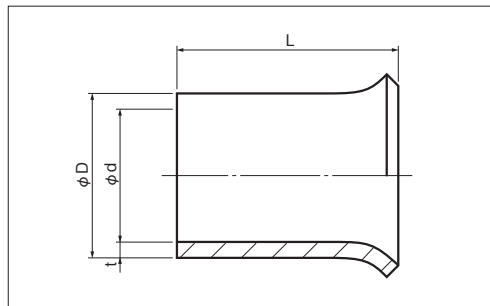
銅線用

裸圧着スリーブ

(E形)
リングスリーブ

JIS C 2806

■E形 (終端重ね合せ用スリーブ)



RoHS

品番	各部の寸法 mm				最大使用 電流 A	適用工具 手動工具
	L	φD	φd	t		
MD-1A E 小 ●	10.5	5.0	4.0	0.5	20	NHE 4
MD-2A E 中 ●		6.9	5.3	0.8	30	
MD-3A E 大 ●		7.7	6.1			

注1) ●: JIS規格品

2) ボックス内でご使用下さい。リングスリーブ用JIS規格工具をご使用下さい。

電線組合せ

呼称	同一の場合			異なる径の場合 (mm)	適用歯口表示	
	φ1.6(mm) 又は2mm ²	φ2.0(mm) 又は3.5mm ²	φ2.6(mm) 又は5.5mm ²			
E 小	2	—	—	1.6×1+0.75mm ² ×1 1.6×2+0.75mm ² ×1	1.6×2 小	
	3~4	2	—	2.0×1+1.6×1~2	小	
E 中	5~6	3~4	2	2.0×1+1.6×3~5 2.0×2+1.6×1~3 2.0×3+1.6×1	2.6×1+1.6×1~3 2.6×1+2.0×1~2 2.6×2+1.6×1 2.6×1+2.0×1+1.6×1~2	中
				2.0×1+1.6×6 2.0×2+1.6×4 2.0×3+1.6×2 2.0×4+1.6×1	2.6×1+2.0×3 2.6×2+1.6×2 2.6×2+2.0×1 2.6×1+2.0×2+1.6×1	
E 大	7	5	3		大	NHE 4

