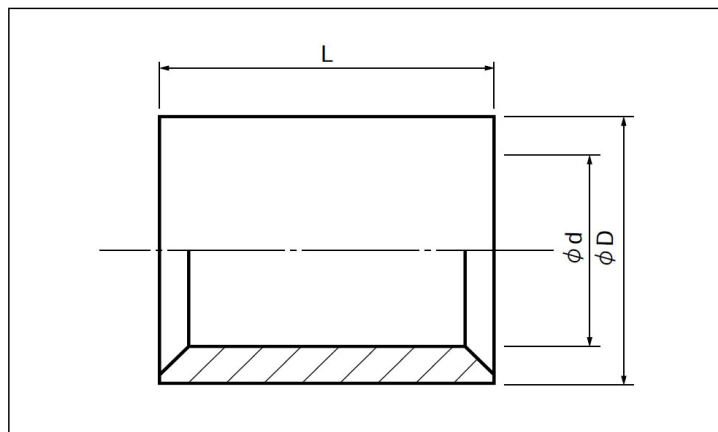


# EA538MD-51-65

## [P形]裸圧着スリーブ

- ◆丸型(R型)
- ◆材料…端子:無酸素銅(電気すずめっき)  
スリーブ:無酸素銅管(電気すずめっき)

◆銅線用



品番	型式	各部の寸法			電線抱合範囲		注)	電線組み合わせの例		
		L	φD	φd	撚線mm <sup>2</sup>	AWG		重ね合わせP形		
EA538MD-51	P1.25	8.0	3.3	1.7	0.25~1.65	22-16	○	0.5+0.5		
EA538MD-52	P2		4.1	2.3	1.04~2.63	16-14		0.75+0.75 0.9+0.9 1.25+1.25		
EA538MD-53	P5.5	8.5	5.4	3.4	2.63~6.64	12-10		2+2		
EA538MD-54	P8	9.5	7.0	4.5	6.64~10.52	8		3.5+3.5		
EA538MD-55	P14	11.0	8.9	5.8	10.52~16.78	6		5.5+5.5 8+8		
EA538MD-56	P22	13.5	11.3	7.7	16.78~26.66	4		8+14		
EA538MD-57	P38	16.5	13.2	9.4	26.66~42.42	2		14+14		
EA538MD-58	P60	19.0	15.3	11.4	42.42~60.57	1/0		22+22 30+30		
EA538MD-59	P70		17.5	13.3	60.57~76.28	2/0		38+38		
EA538MD-60	P80	19.5	19.5	14.5	76.28~96.3	3/0		38+50		
EA538MD-61	P100	20.0	22.1	16.4	96.3~117.2	4/0		◎	50+50	
EA538MD-62	P150	27.0	26.4	19.5	117.2~152.05	250-300MCM			60+60	
EA538MD-63	P180	28.5	28.5	21.0	152.05~192.6	300-350MCM			80+80	
EA538MD-64	P200	32.0	32.4	24.0	192.6~242.27	400MCM	100+100			
EA538MD-65	P325	37.0	37.0	28.0	242.27~325	500-600MCM	125+125 150+150			

注)◎: JIS規格品、UL、CSA登録品

○: UL、CSA登録品

### ◆取得規格

- ・日本工業規格 JIS C 2805(銅線用圧着端子)
- ・日本工業規格表示許可工場 許可番号570088(銅線用圧着端子)
- ・UL486A(WIRE CONNECTORS AND SOLDERING LUGS FOR COPPER CONDUCTORS)に適合
- ・UL ファイルNo.E44245にて承認
- ・CSA C22.2(CONSTRUCTION AND TEST OF WIRE CONNECTORS)に適合
- ・CSA ファイルNo.LR-28418にて承認