

JB  
SERIES

防水型  
中継  
ボックス

OA  
SERIES

防水型  
絶縁  
キャップ

絶縁  
キャップ

防水型  
ケーブル  
クランプ

汎用型  
ケーブル  
クランプ

OL  
DL  
OV  
SERIES

小物  
パーツ

OK  
OP  
OJ

電設  
パーツ

オプション

技術  
資料

## 丸端子ねじ止め用絶縁キャップ

# OA-QM

ねじ止め端子の絶縁処理に。(3、4、5、6mm用)



使用例

RoHS

カラーバージョン



定格電圧



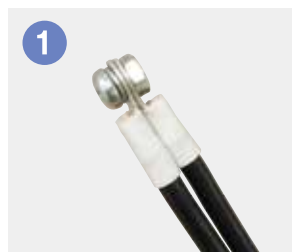
### ■ 型式の見方

OA - Q       -600  
端子ねじサイズ

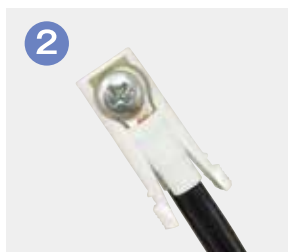
### ■ 用途

- ・ モータ端子、バルブ端子などの圧着丸端子同士のねじ止め接続の絶縁処理に。

### ■ 作業手順



電線を接続する。



電線を本体にはめ込む。

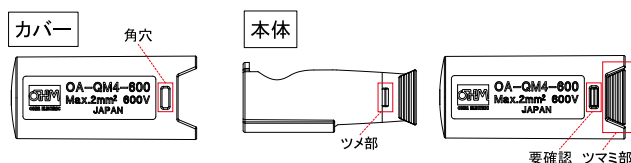


カバーを本体上部からかぶせる。



「パチン」と音がするまで押し込む。  
(※絶縁キャップが抜けないことを必ず確認すること。)

- ・ 付属ねじ、適合圧着端子を使用してください。
- ・ ねじに緩みがないことを必ず確認してください。
- ・ 圧着端子の向きが不適切な接続又は、圧着端子が3個以上の接続はしないでください。
- ・ カバーに本体を挿入する際に、角穴(対面2箇所)に確実にツメ部が入っている事を確認してください。
- ・ カバーを被せた後、本体が抜けない事を確認してください。
- ・ ボックス等への収納時にツマミ部に外力がかからないように配慮してください。



### ⚠ 注意

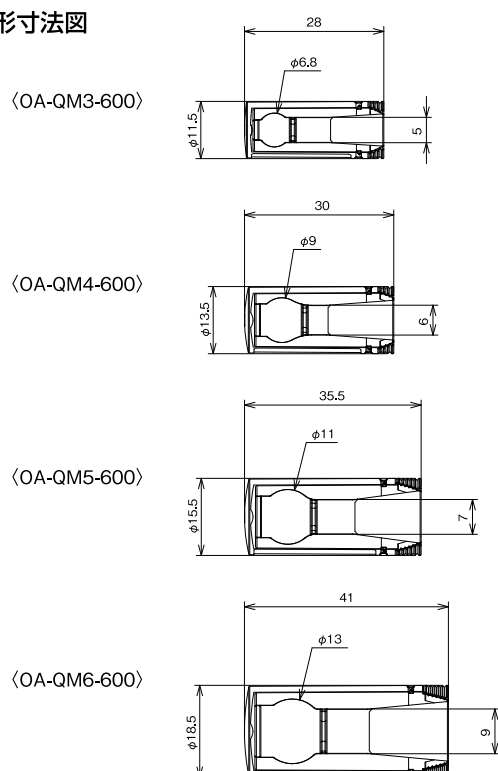
- ・ 施工後、必ず電線の挿入口は下に向けるか、異物が侵入しないような処置をしてください。埃等が堆積し、焼損などの原因となります。
- ・ 通電中にカバーを外さないでください。
- ・ 本製品は防水タイプではありません。  
(防水の必要な所には、OA-QWシリーズ(P042)をご使用ください。)

- ・ 以下の環境での使用・保管はしないでください。製品劣化の原因になります。
  - (1) 使用周囲温度範囲外
  - (2) 水蒸気、高温・高湿の雰囲気
  - (3) 酸、アルカリ、有機溶剤の雰囲気(P124技術資料 耐薬品性 参照)
 その他、特殊環境でのご使用については弊社までお問い合わせください。

## ■ 型式・仕様

型式	定格電圧	最大適合電線径 (mm)	適合圧着端子 (mm)	使用周囲温度	本体質量
EA538SM-1 OA-QM3-600	AC/DC 600V	φ4×2本	1.25-3 (丸端子) Max. 6 	-20~+70°C	約3g
EA538SM-2 OA-QM4-600		φ5×2本	1.25-4-2-4 (丸端子) Max. 8.5 		約4g
EA538SM-3 OA-QM5-600		φ6×2本	3.5-5-5.5-5 (丸端子) Max. 10 		約6g
EA538SM-4 OA-QM6-600		φ7×2本	8-6 (丸端子) Max. 12 		約12g

## ■ 外形寸法図



## ■ 材質

部品名称	材質
------	----

