



絶縁キャップ[®]

EA538SM-12.-13.-14.-15

テープ巻き不要、各種配線接続の絶縁処理に。

ねじ止め用多連式絶縁キャップ OA-QTM (中継用)

1つで「端子台+端子ボックス」の役目を果たします。

特長

- ▶ 固定ができ、中継ボックスの役目を果たします。
- ▶ テープ巻きと違い、接続変更が簡単にでき、個人差が出ません。
- ▶ 配線処理がスッキリします。
- ▶ 製品特長ページで分かりやすく説明しています。



オプション「QTM用保護キャップ」を使用すると、ホコリがたまることを防ぎ、見た目もスッキリします。QTMと合わせてご利用ください。



オプション「QTM用2点止め固定具」を使用すると、1点止め→2点止めとなり、より確実な固定が可能です。

- ▶ 分岐配線が必要な場合は「OA-QTM633,834」「OA-QTM844」をご検討ください。
EA538SM-21.-22



ねじ止め用多連式絶縁キャップ
OA-QTM



用途

- ▶ 各種機械・検査装置のモータ線・センサ線などの中継接続、絶縁処理に。

型式の見方



取得規格

欧 州 中 国



- ▶ 製品としては「UL認証製品」ではありませんが、材質の一部はUL認証材です。材質でご確認ください。

オプション



- ▶ 保護キャップ
- ▶ 2点止め固定具



使用例

型式・仕様

型式	極数	定格 電圧	最大適合 電線径(mm)	端子 ねじ	適合圧着端子 (mm)	使用周囲 温度	本体 質量
OA-QTM32	3P	AC/DC 600V	ø3×2本 /端子ねじ	A	0.5-2 (丸端子) Max.5.7 	-20~ +80℃	約5g
OA-QTM33			ø3.5×2本 /端子ねじ	B	1.25-3 (丸端子) Max.6 		約10g
OA-QTM34			ø5×2本 /端子ねじ	C	1.25-4・2-4 (丸端子) Max.8.5 		約15g
OA-QTM44	4P						約19g
OA-QTM64	6P						約30g

端子ねじ詳細

A : M2×5 ばね座金付なべ小ねじ

B : M3×5 ばね座金付なべ小ねじ

C : M4×6 ばね座金付なべ小ねじ

EA538SM-12 : OA-QTM33

EA538SM-13 : OA-QTM34

EA538SM-14 : OA-QTM44

EA538SM-15 : OA-QTM64

作業手順



電線を接続する。



ケースへ入れる。



「パチン」と音がするまで押し込む。



【ねじ止めする場合】



【結束バンドで固定する場合】

※取付の際、QTM に負担がかからないよう、電線は余裕をもって配線してください。

施工時の注意



型式彫刻面を上にしてケースを外してください。



型式彫刻面を下にしてケースを外すと、端子ねじが落下します。

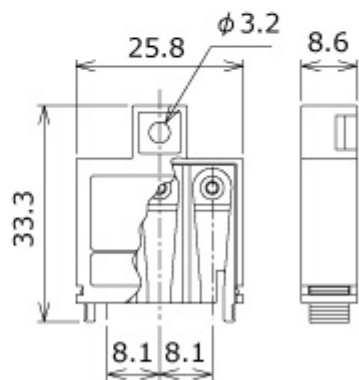
電線接続時の注意

- ⚠ 指定以外の圧着端子は使用しないこと。（仕様参照）
- ⚠ ねじは付属ねじまたはそれと同等のもの以外は使用しないこと。（仕様参照）
- ⚠ ねじにゆりみがないことを必ず確認すること。（増締めを必ず行うこと）
- ⚠ 右図のような接続は絶対にしないこと。

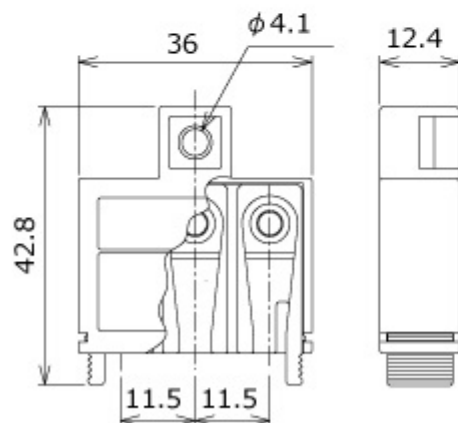


外形寸法図

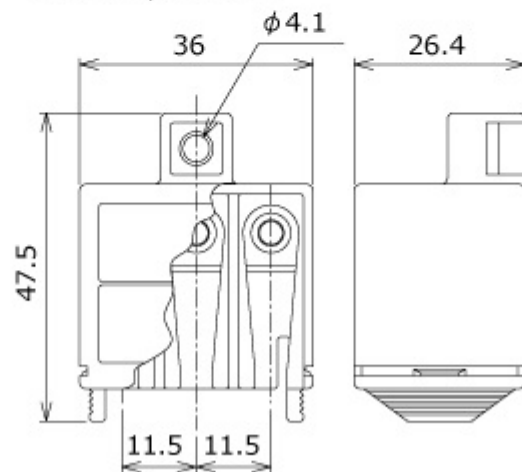
EA538SM-13
<OA-QTM32>



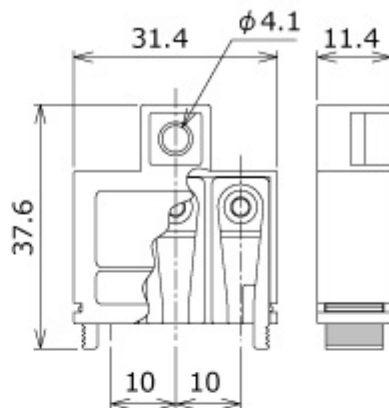
EA538SM-14
<OA-QTM34>



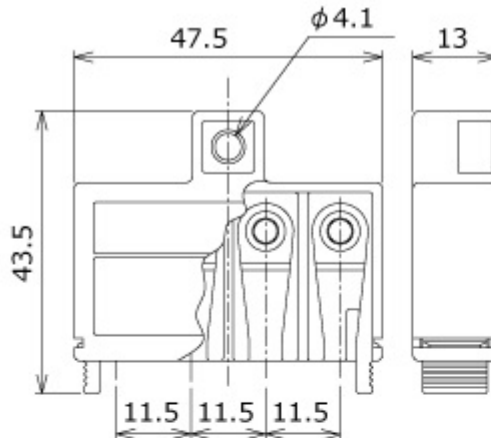
EA538SM-15
<OA-QTM64>



EA538SM-12
<OA-QTM33>



EA538SM-14
<OA-QTM44>

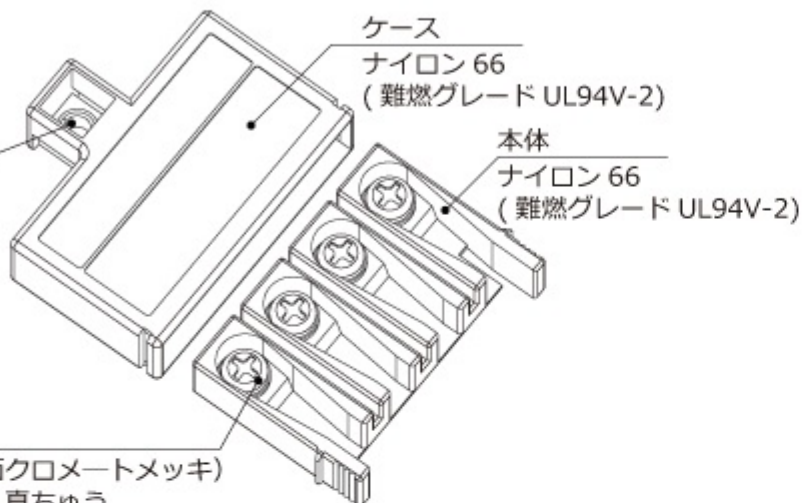


材質

(部品名称) (材 質)

カラー
鉄 (三価クロメートメッキ)
※OA-QTM32には
カラーがありません。

端子部
端子ねじ：鉄 (三価クロメートメッキ)
インサートナット：真ちゅう



注意

EA538SM

- ▲ OA-QTM シリーズは防水タイプではありません。防水の必要な所にはOA-QW シリーズをご使用ください。
- ▲ 以下の環境での使用・保管はしないこと。製品劣化の原因になります。
 1. 強酸、有機溶剤 (塩化エチル・塩化メチル・クレゾールなど) の雰囲気。
 2. 水蒸気、塩気、オゾンの雰囲気。

その他、特殊環境でのご使用についてはご使用前に弊社までお問い合わせください。