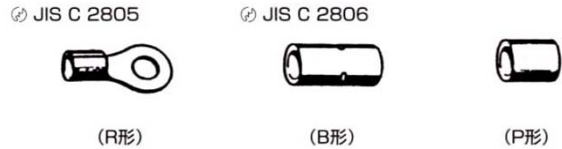


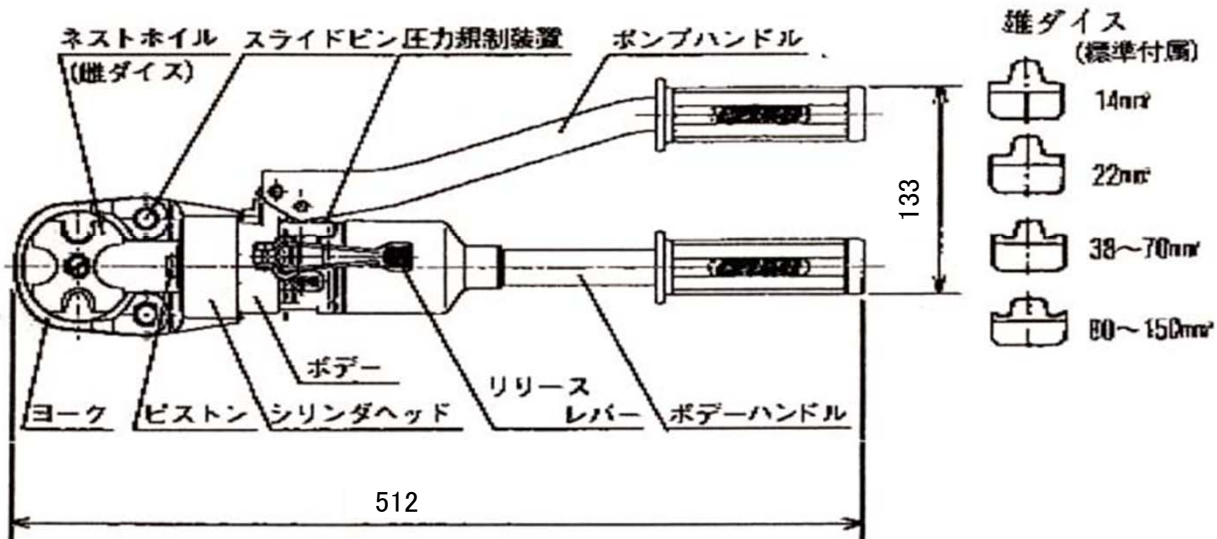
EA539B
(圧着工具)

- 手動油圧式工具
- 裸圧着端子スリーブ用
- 公称出力 90kN(9.2tonf)
- 適用範囲 14~150mm²
- JIS C 9711適合品
- 標準ダイス
 - オス 14、22、38-70、80-150mm²
 - メス 回転式
- プラスチックケース付
- 全長 512mm
- 重量 3.7kg
- スチール製
- オイルタンク容量 約83ml

- 適用電線コネクタの種類
 - JIS C 2805
(銅線用圧着端子の裸圧着端子)
 - JIS C 2806
(銅線用裸圧着スリーブの直線突合せ用 B)
(銅線用裸圧着スリーブの直線重ね合せ用 P)



各部の名称



作業途中でハンドルを開ききるとダイスが噛み込んで戻らなくなる可能性があります。ハンドルを最大まで開ききらずに小刻みに操作し、ダイスを送るようにしてください。