

ZUMI

手動油圧式圧縮工具

EP-16

取扱説明書

マクセルイズミ株式会社

このたびは、**IZUMI** の工具をお買い上げいただき、誠にありがとうございました。
ございました。

安全で確実な作業をおこなうために、この取扱説明書を十分にお読み
ください。

— 目次 —

■安全上の注意	P 1 ~ P 3
■各部の名称	P 4
■工具仕様	P 4
■使用上の注意事項	P 5
■使用方法	P 6
■T形コネクタと電線およびダイスの組合わせ	P 7
■圧縮端子(JIS C 2804)と電線およびダイスの組合せ	P 8
■保守・点検	P 8

■安全上の注意

- ご使用前に、この「安全上の注意」すべてをよくお読みのうえ、指示に従って正しく使用してください。
- ここに示した注意事項は、「⚠ 警告」、「⚠ 注意」に区分していますが、誤った取扱いをしたときに使用者が死亡または重傷を負う可能性が想定される内容を「⚠ 警告」、使用者が傷害を負う可能性が想定される内容および物的損害のみの発生が想定される内容を「⚠ 注意」と記載しています。
なお、「⚠ 注意」に記載した事項でも、状況によっては重大な結果に結びつく可能性があります。
いずれも安全に関する重要な内容を記載していますので、必ず守ってください。
- お読みになった後は、お使いになる方がいつでも見られる所に必ず保管してください。



警 告

1. 取扱説明書に掲載する仕様内の圧縮作業に使用してください。
 - 仕様外の作業をおこなうと工具が破損し、傷害や損傷をおよぼす恐れがあります。
2. 作業中の工具の可動部に触れないでください。
 - はさまれたり、損傷した破片などが飛散する恐れがあります。
3. ヘッド部を人に向けたり、手や顔を近づけるような使用はしないでください。
 - 破損し、飛散する恐れがあります。
4. 作業場の周囲の状況も考慮してください。
 - 作業場は、十分に明るくしてください。
暗い場所での作業は、事故の恐れがあります。
5. 指定のダイスを使用してください。
 - 本取扱説明書および弊社カタログに記載されているダイス以外のものは、使用しないでください。事故やけがの原因になります。
6. 保護めがねを使用してください。
 - 作業時は、保護めがねを使用してください。また、粉じんの多い作業では、防じんマスクを併用してください。
粉じんや破片が目や鼻に入る恐れがあります。



注 意

1. 高所作業のときは、下に人がいないことをよく確かめて作業をおこなってください。
 - 材料や工具を落としたときなど事故の原因となります。
2. 作業場は、いつもきれいに保ってください。
 - ちらかった場所や作業台は、事故の恐れがあります。
3. 子供を近づけないでください。
 - 作業員以外、工具に触れさせないでください。けがの恐れがあります。
 - 作業員以外、作業場に近づけないでください。けがの恐れがあります。
4. 使用しない場合は、きちんと保管してください。
 - 乾燥した場所で、子供の手の届かない所または鍵のかかる所に保管してください。事故の恐れがあります。
5. きちんとした服装で作業してください。
 - だぶだぶの衣服やネックレスなどの装身具は、着用しないでください。作動部などに巻込まれる恐れがあります。
 - 屋外での作業の場合には、ゴム手袋と滑り止めのついた履物の使用をお勧めします。滑りやすい手袋や履物は、けがの恐れがあります。
 - 長い髪は、帽子やヘアカバーなどで覆ってください。作動部などに巻込まれる恐れがあります。
6. 無理な姿勢で作業をしないでください。
 - 常に足元をしっかりとらせ、バランスを保つようにしてください。転倒して、けがの恐れがあります。
7. 工具は、注意深く手入れをしてください。
 - 握り部は、常に乾かしてきれいな状態に保ち、油やグリースがつかないようにしてください。けがの恐れがあります。



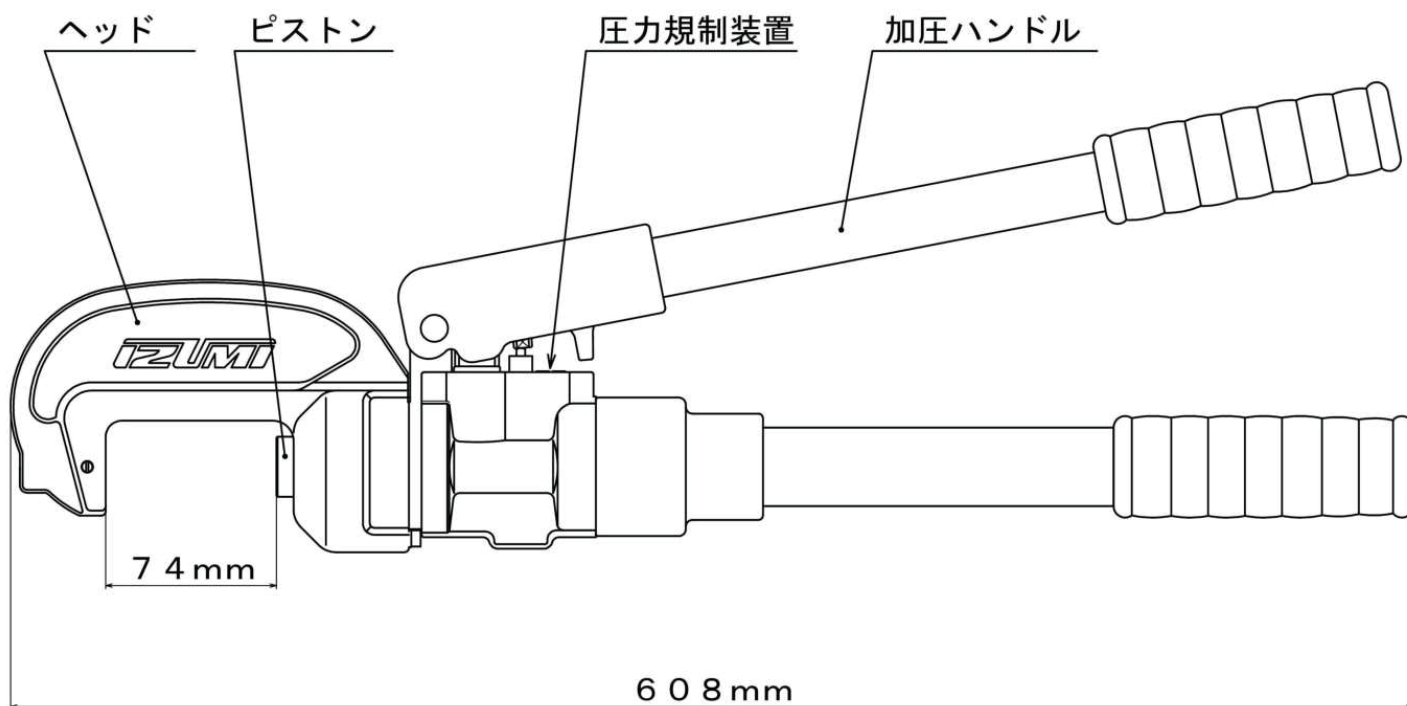
注 意

8. 油断しないで十分注意して作業をおこなってください。
 - 工具を使用する場合は、取扱方法、作業の仕方、周りの状況など十分注意して、慎重に作業してください。軽率な行動をすると、事故やけがの恐れがあります。
 - 常識を働かせてください。非常識な行動をすると、事故やけがの恐れがあります。
 - 疲れている場合は、使用しないでください。事故やけがの恐れがあります。

9. 損傷した部品がないか点検してください。
 - 使用前に部品に損傷がないか十分点検し、正常に作動するか、また、所定機能を発揮するか確認してください。
 - 部品破損、取付状態、その他、運転に影響をおよぼすすべての箇所に異常がないか確認してください。
 - 部品交換や修理は、取扱説明書の指示に従ってください。取扱説明書に指示されていない場合は、お買い求めの販売店または弊社営業所に修理を依頼してください。

10. 工具の修理は、販売店または弊社営業所に依頼してください。
 - サービスマン以外の方は、工具を分解したり、修理、改造はおこなわないでください。異常作動して、けがの恐れがあります。
 - 工具の異常に気づいたときは、点検修理に出してください。
 - 本製品は、該当する安全規格に適合していますので、改造しないでください。
 - 修理は、必ずお買い求めの販売店または弊社営業所にお申し付けください。修理の知識や技術のない方が修理しますと、十分な性能を発揮しないだけでなく、事故やけがの恐れがあります。

■各部の名称



■工具の仕様

項	目	諸	元
公	称 出 力	1 1 8 k N	
ピ	ストンストローク	2 6 m m	
質	量	約 5 . 8 k g	
作	動 油	シェルテラス S 2 V 1 5 (T 1 5)	
オ	イルタンク容量	約 1 2 5 m l	
圧 縮 能 力	T形コネクタ	T - 1 1 ~ T - 3 6 5	
	圧 縮 端 子	2 0 0 m m ² 以下	

■使用上の注意事項

この工具は、精密工具ですから、使用方法を誤りますと故障、事故の原因になります。次の事項に十分注意してください。

1. 感電に注意してください。工具は絶縁仕様ではありません。
通電箇所で使用すると、感電の恐れがあります。
2. T形コネクタ、圧縮端子と電線およびダイスの組合わせは、誤りのないようにしてください。間違った組合わせは、接続不良および工具の故障の原因となりますので注意してください。
3. カラ押し操作は絶対にしないでください。
4. ヘッドを回転させるときは、ピストンを下降終点まで下げてください。
5. ヘッドおよびピストンのダイス取付部には、泥、ごみ等が付着しないように注意してください。もし付着したときは、洗油で洗浄してきれいな布で拭きとってください。
6. 工具を使用しないときは、ピストンを下降終点まで下げておいてください。
7. 作動油は、指定のもの以外は使用しないでください。異種のを混合しますと固まったり、分解することがあり、工具の作動に支障を起すことがあります。
ブレーキオイルはパッキンを傷め、油もれを起しますので絶対に使用しないでください。
8. 寒冷時（ -5°C 以下）の作業の場合は、作動油の粘度が高いため、ピストンの動きが悪くなることがありますので工具を温めて（ 25°C 前後の室温で約1時間放置する）から使用してください。
9. この工具は、精密工具ですので、高所からの落下等、過度の衝撃を与えないでください。
10. ヘッドを人のいる方向へ向けての使用はさけてください。

■使用方法

1. 圧縮するT形コネクタ、圧縮端子に適合するダイスを選定します。

〔 P 7、P 8 の T 形コネクタ、
圧縮端子と電線およびダイスの
組合わせ表をご参照ください。 〕

2. ピストンを下降終点まで下げます。

〔 加圧ハンドルを開き、ニギリを
右（時計方向）に一杯にねじり、
そのまま加圧ハンドルを閉じます
とピストンが下がります。 〕

3. ダイスをヘッドとピストンの取付穴に装着します。

〔 ヘッド部は、180°回転します
ので作業に適した角度にセットし
てください。 〕

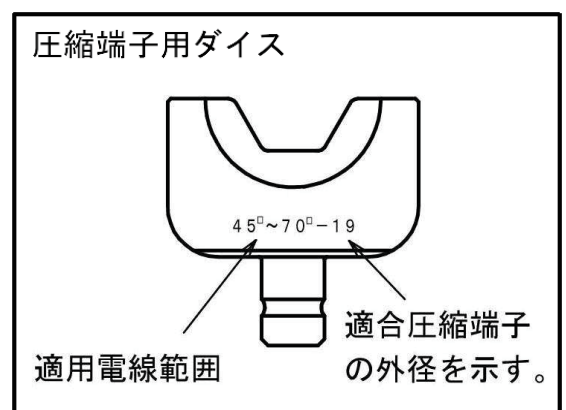
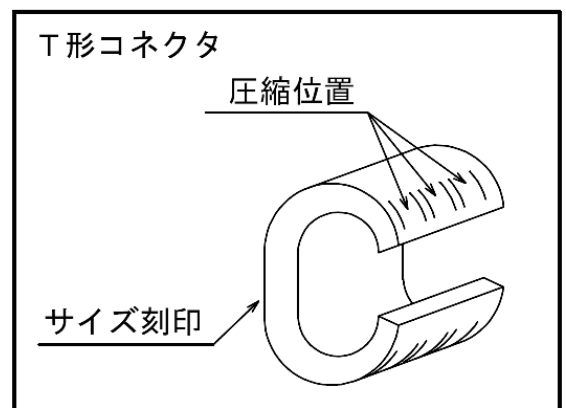
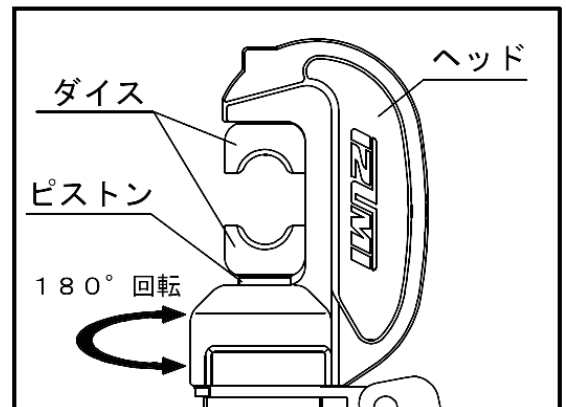
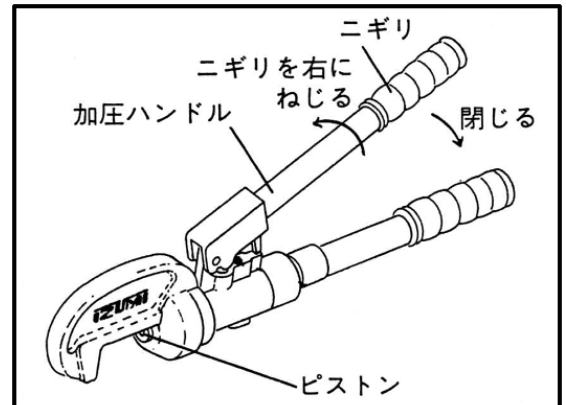
4. T形コネクタまたは圧縮端子をダイス間に入れ軽く固定されるまで加圧ハンドルを操作します。

5. T形コネクタの開口部に本線および分岐線を、また圧縮端子には電線を挿入します。

6. 加圧ハンドルを開閉操作し、圧力規制装置が作動するまで圧縮を行います。

7. 圧縮が終了しましたらピストンを下降終点まで下げます。

8. 以上の操作を規定の圧縮回数おこないます。



■ T形コネクタと電線およびダイスの組合わせ

● T形コネクタとダイスの組合わせ

ダイス	T形コネクタ	適用電線範囲（断面積の合計）mm ²
T-11	T-11	7.5～11
T-16	T-16	11.5～16
T-20	T-20	14～20
T-26	T-26	21～26
T-44	T-44	27～44
T-60	T-60	45～60
T-76	T-76	61～76
T-98	T-98	77～98
T-122	T-122	99～122
T-154	T-154	123～154
T-190	T-190	155～190
T-240	T-240	191～240
T-288	T-288	241～288
T-365	T-365	289～365

● T形コネクタと電線の使用可能組合わせ

分岐線 mm ² 本線mm ²	2 (φ1.6)	3.5 (φ2.0)	5.5 (φ2.6)	8	14	22	38	60	100	150
5.5(φ2.6)	11	11	11							
8	11	16	16	16,20						
14	16,20	20	20	26	44					
22	26	26	44	44	44	44				
38	44	44	44	60	60	60	76			
60	76	76	76	76	76	98	98	122		
100	122	122	122	122	122	122	154	190	240	
150	154	154	190	190	190	190	190	240	288	365
200	240	240	240	240	240	240	240	288	365	365
250			288	288	288	288	288	365	365	
325			365	365	365	365	365			

注) 記入の数値はT形コネクタの品番T-「 」を示す。

■圧縮端子（JIS C 2804）と電線およびダイスの組合わせ

●硬銅より線用圧縮端子と電線およびダイスの組合わせ

端 子		適 用 電 線			適用ダイス
呼び	端子の外径 (mm)	公称断面積 (mm ²)	より線構成 (本/mm)	より線外径 (mm)	
22	14	22	7/2.0	6.0	22 [□] ~38 [□] -14
38		38	7/2.6	7.8	
55	19	55	7/3.2	9.6	45 [□] ~70 [□] -19
60		60	19/2.0	10.0	
75	23	75	7/3.7	11.1	75 [□] ~100 [□] -23
100		100	7/4.3	12.9	
			19/2.6	13.0	
125	26	125	19/2.9	14.5	110 [□] ~125 [□] -26
150	29	150	19/3.2	16.0	150 [□] -29
			37/2.3	16.1	
180	32	180	19/3.5	17.5	180 [□] ~200 [□] -32
200		200	19/3.7	18.5	
		200	37/2.6	18.2	

■保守・点検

日常の保守・点検を怠りますと、工具の故障の原因になります。次の事項に十分注意してください。

1. 工具の円滑な作動および錆の発生を防ぐためできるだけ湿気をさけて保管し、使用後は油布でふいてください。
2. 安全点検、作動油の交換のため2年に1回の目安でメーカーメンテナンスにお出しすることをおすすめします。詳しくは、お買い上げの販売店または弊社営業所にお問い合わせください。
3. この工具は、厳密な精度で製造されています。もし正常に作動しなくなった場合には、決してご自分で修理をなさらないでお買い求めの販売店または弊社営業所へご依頼ください。



保証書

この製品は厳密な品質管理および検査を経てお届けしたものです。お客様の正常なご使用状態で、万

故障した場合は、本保証書記載の保

証規定により無料修理いたします。

※修理はお買い上げの販売店に必ず保証書をご提示の上ご依頼ください。

※本保証書は再発行しませんので大切に保管してください。

型式		EP-16	
お買上げ年月日		年 月 日	保証期間 12ヶ月間
★お客さま	ご住所		
	会社名	TEL :	
	お名前	参照用	
住所			
★販売店	店名	TEL :	

★印の欄には必ずご記入ください。

マクセルイズミ株式会社

長野県松本市大字笹賀 3039 番地
 本 社 TEL:0263-58-5757
 東京営業所 TEL:03-6891-2111
 大阪営業所 TEL:06-7663-0667
 福岡営業所 TEL:092-483-5700
 名古屋営業所 TEL:052-775-5388
 仙台営業所 TEL:022-287-1761

保証規定

- 保証期間内に正常な使用状態において万一故障した場合には無料で修理いたします。
- つぎのような場合には保障期間内でも有料修理となります。
 - 使用上の誤りあるいは不当な改造および修理による故障または損傷。
 - お買上げ後の落下および運送上の故障または、損傷。
 - 過負荷および誤圧などによる故障または損傷。
 - 消耗品の損傷
 - 火災・塩害・風水害・異常電圧・その他天災地変による故障、または損傷。
 - 保証書の提示がない場合。
 - 本保証書の所定事項に未記入あるいは字句を書き換えられた場合。
- 本保証書は日本国内においてのみ有効です。
(This Warranty is valid only Japan)

	サービス内容	担当者
年 月 日		
年 月 日		
年 月 日		



マクセルイズミ株式会社

本社	〒399-8721	長野県松本市大字笹賀 3039 番地	☎0263(58)5757(代)	FAX0263(86)1002
東京営業所	〒151-8527	東京都渋谷区元代々木町 30-13	☎03(6891)2111(代)	FAX03(6891)1700
大阪営業所	〒542-0081	大阪市中央区南船場 2-1-10 (CARP 南船場第1ビル 9階)	☎06(7663)0667(代)	FAX06(7663)0668
名古屋営業所	〒465-0034	名古屋市名東区高柳町 207 番地	☎052(775)5388(代)	FAX052(776)2163
福岡営業所	〒812-0008	福岡市博多区東光 2 丁目 22-30	☎092(483)5700(代)	FAX092(483)5704
仙台営業所	〒984-0032	仙台市若林区荒井一丁目 21 番地の 8	☎022(287)1761(代)	FAX022(287)1768