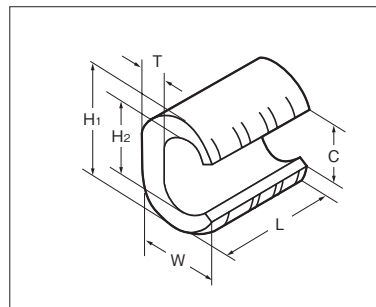
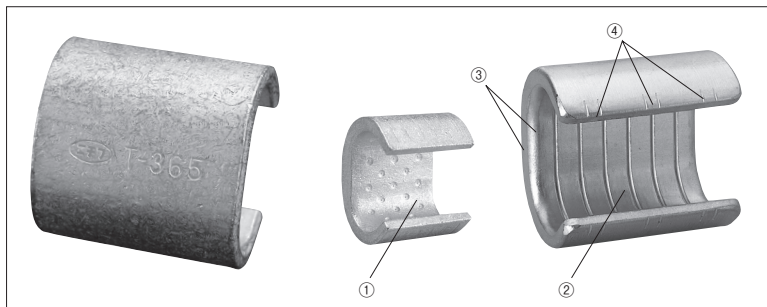


T形コネクタ (分岐接続用)



- 特長 ●コネクタ内面に接続信頼性を高める為①ディンプルと②セレーションを施しています。
 (ディンプル：T-11～T365 セレーション：T7・T450～T700)
 ●電線を傷つけないよう、内・外面に③面取り加工を施しています。
 ●圧縮位置を④刻印表示しております。

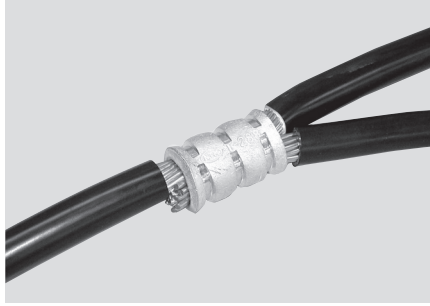
RoHS 10

P2をご確認下さい

品番	各部の寸法 mm						圧縮回数	適用電線断面積 合計 (mm ²)	適用工具	
	C	H2	H1	L	W	T			ポンプ	ヘッド
T 7 (EA539FA-7)	3	5.2	7.6	10.0	5.2	1.2	2	3.5～7	NH 25A	
T 11 (EA539FA-11,-11B)	5.0	7.3	10.3	12.0	6.2	1.6		7.5～11		
T 16 (EA539FA-16,-16B)		7.8	11.5	13.0	7.6	2.0		11.5～16		
T 20 (EA539FA-20,-20B)	5.1	8.6	12.8	13.0	9.7	2.9	1	14～20	NOP 120 (手動油圧式)	
T 26 (EA539FA-26,-26B)	6.9	10.2	14.7	16.0	11.4	3.2		21～26		
T 44 (EA539FA-44,-44B)	8.4	13.4	19.2	19.8	13.8	4.0	27～44			
T 60 (EA539FA-60,-60B)	9.7	15.8	21.0	21.8	15.0		2	45～60		
T 76 (EA539FA-76,-76B)	10.2	17.3	24.4		17.6	5.0		61～76		
T 98 (EA539FA-98,-98B)	13.2	20.0	27.5	25.0	19.2	5.0	77～98			
T 122 (EA539FA-122,-122B)	14.6	22.1	29.5	26.0	21.5		5.5	99～122	NP 520	
T 154 (EA539FA-154,-154B)	15.5	24.6	33.2	27.6	23.4	6.0	123～154	NOM 3000	NP 520 NOH 360	
T 190 (EA539FA-190,-190B)	20.3	28.8	37.5	35.0	25.7		6.0			155～190
T 240 (EA539FA-240,-240B)	20.2	31.0	41.0	40.0	29.0	7.0	191～240			
T 288 (EA539FA-288)	23.2	35.7	45.6	45.0	32.0		3	241～288		
T 365 (EA539FA-365)	23.3	37.0	47.5	50.0	35.0			3	289～365	
T 450	28.0	43.0	57.0	60.0	41.0	10.0	366～450	NOM 3000	NP 520	
T 560	31.0	46.0	62.0	65.0	45.0	11.0	451～560			
T 700	34.0	51.0	68.0	70.0	49.5	12.0	561～700			

*電線の組合せは、次ページの表でご確認下さい。

T形コネクタ



■T形コネクタ電線組合せ表 IV電線用

幹線mm ² \ 分岐線mm ²	2 (1.6φ)	3.5 (2.0φ)	5.5	8	14	22	38	60	100	150	200	250	325
3.5 (2.0φ)	7	7											
5.5	11	11	11										
8		16	16	16・20									
14	16・20	20	20	26	44								
22	26	26	44	44		44							
38	※ 44	※ 44	44	60	60	60	76						
60	※ 76	※ 76		76	76	76	98	98	122				
100	※ 122	※ 122	△ 122	122	122	122	154	190	240				
150	※ 154	※ 190	△ 190	△ 190	190	190	190	240	288	365			
200	※ 240	※ 240	△ 240	△ 240	240	240	240	288	365		450	450	560
250			△ 288	△ 288	288	288	288	365	450	560	560	700	700
325			△ 365	△ 365	△ 365	365	365	450	450	560	560	700	700
400							450	560	560	700	700		
500							560	700	700				
600							700	700					

表中の※印は、補助線5.5mm²の挿入が必要。△印は、分岐線を折り返して補助線とする。

■T形コネクタ電線組合せ表 CV電線用

幹線mm ² \ 分岐線mm ²	2 (1.6φ)	3.5 (2.0φ)	5.5	8	14	22	38	60	100	150	200	250	325
3.5 (2.0φ)	7	7											
5.5	11	11	11										
8		16	16	20									
14	20	20	20	26	44								
22	26	26	26	44		44							
38			44	60	60	60	76						
60			76	76	76	98	98	122					
100				122	122	122	154	190	240				
150					190	190	190	240	288	365			
200					240	240	240	288	365		450	450	560
250					288	288	288	365	450	560	560	700	700
325					365	365	365	450	450	560	560	700	700
400							450	560	560	700	700		
500							560	700	700				
600							700	700					

CV電線の場合、幹線が22mm²のとき、分岐線 (5.5mm²・8mm²) のみ、P92の適用電線断面積と異なります。

組合せ表の見方／使用上のご注意

1. 表中の数字はT形コネクタの品番T「 」を示しています。
2. *印の組合せは幹線・分岐線の太さが著しく異なるため、補助線5.5mm²を別に挿入して下さい。
3. △印の組合せは分岐線を折り返して補助線として下さい。
4. 適用工具
 - NOP 120 (NTT指定の場合は(株)泉精器製作所品番15号Bです。)
 - NOH 360 (NTT指定の場合は(株)泉精器製作所品番16号B・13号Sです。)
 - NP 520 (NTT指定の場合は(株)泉精器製作所品番EP520C・R14E-A型です。)

RoHS

RoHS指令の適合品について

RoHS指令の規制適合品にマーク表示を致しております。
マークにつきましては下記をご覧ください。

RoHS 6 RoHS指令の6物質適合品

RoHS 10 RoHS指令の10物質適合品

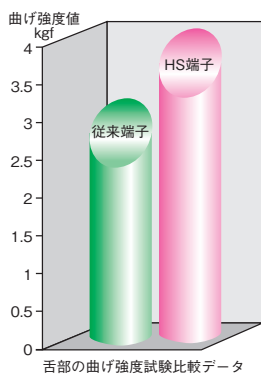
RoHS 6 現在生産しているものはRoHS指令の6物質適合品であるが過去の非適合品が市場に残っている可能性があるもの。

RoHS 10 現在生産しているものはRoHS指令の10物質適合品であるが過去の非適合品が市場に残っている可能性があるもの。

HS端子 High Solid

ニチフが開発した先進の技術で、圧着部(筒部)の硬度を変えず、端子舌部(接触部)だけの硬度を高めることに成功しました。端子舌部の硬度は従来品の場合HV55、それに対してHS端子はHV75~100。およそ40%以上も硬度アップしたため、作業中や輸送中の負荷による端子舌部の曲がり量が少なくなりました。

曲がりを修正する手間が省け、スムーズな取付作業が行えます。もちろん圧着部の硬度は従来品と同じですから、圧着接続性の差はありません。さらにHS端子は、従来品と区別するために丸溝を設けました。圧着位置の目印になり、とても便利。新工法により品質も向上し、従来に比べ、より一層安定した管理が行えるようになりました。

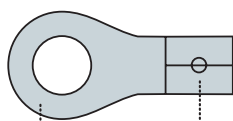


端子舌部の硬度だけを高める事により、従来端子に比べ曲がり量が少なくなりました。



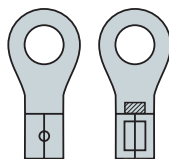
丸溝がHS端子の印です。筒部中心にありますので、圧着時の歯口位置合わせに便利です。

圧着部(筒部)の硬度は従来端子と変わりありません。

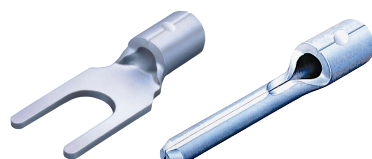


HV 75~100

HV 50~60



※HS端子は5.5mm²までの小型端子(一部を除く)



この他、先開形・棒形端子にもHSを採用。舌部及び棒部の強度を高めています。