



電動油圧式工具

REC-Li150



取扱説明書



株式会社 泉精器製作所

本社 〒399-8721 松本市大字笹賀3039番地 ☎0263(58)5757(代) FAX0263(86)1002  
東京営業所 〒104-0041 東京都中央区新富1-6-7 ☎03(3553)7771(代) FAX03(3553)0731  
大阪営業所 〒550-0005 大阪市西区西本町3-1-46(奥内第5ビル) ☎06(6533)2654(代) FAX06(6541)6298  
福岡営業所 〒812-0008 福岡市博多区東光2-22-30 ☎092(483)5700(代) FAX092(483)5704  
名古屋営業所 〒465-0034 名古屋市名東区高柳町207番地 ☎052(775)5388(代) FAX052(776)2163  
仙台営業所 〒984-0032 仙台市若林区荒井字中在家9-1 ☎022(287)1761(代) FAX022(287)1768

URL:<http://www.izumi-products.co.jp/>

株式会社 泉精器製作所

このたびはお買いあげいただきありがとうございました。  
この取扱説明書は本機の取り扱い、注意事項などについて  
説明してありますのでご使用前によくお読みのうえ、  
正しく安全にご使用ください。

## [ 目 次 ]

安全上のご注意	P 1 ~ P 4
電動油圧式工具使用上のご注意	P 5
各部の名称および標準付属品 (REC-Li150)	P 6
用 途	P 7
仕 様	P 7
標準圧着可能回数	P 8
ダイスと電線の組合せ表	P 8
使用方法	P 9 ~ P 12
スライドピン取付け手順	P 13 ~ P 14
別売品のご案内	P 15
保守・点検	P 15
保証書について	P 16
修理のときは	P 16

## 安全上のご注意

- ご使用前に、この「安全上のご注意」すべてをよくお読みのうえ、指示に従って正しく使用してください。
- ここに示した注意事項は、「⚠ 警告」、「⚠ 注意」に区分していますが、誤った取扱をしたときに使用者が死亡または重傷を負う可能性が想定される内容を「⚠ 警告」、使用者が傷害を負う可能性が想定される内容および物的損害のみの発生が想定される内容を「⚠ 注意」として記載しています。  
なお、「⚠ 注意」に記載した事項でも、状況によっては重大な結果に結びつく可能性があります。  
いずれも安全に関する重要な内容を記載していますので、必ず守ってください。
- お読みになった後は、お使いになる方がいつでも見られる所に必ず保管してください。

### ⚠ 警告

#### 1. 専用の充電器やバッテリーパックを使用してください。

- 工具は専用のバッテリーパックを使用してください。
- 他の充電器でバッテリーパックを充電しないでください。
- この取扱説明書に掲載しているバッテリーパック以外は充電しないでください。破裂して事故やけがの原因となる恐れがあります。

#### 2. 正しく充電してください。

- この充電器は定格表示してある電源で使用してください。  
直流電源やエンジン発電機では使用しないでください。  
異常に発熱し火災の恐れがあります。
- 周囲の環境、バッテリーパック、充電器の温度が0℃未満あるいは40℃以上ではバッテリーパックを充電しないでください。  
破裂や火災の恐れがあります。
- バッテリーパックは、換気のよい場所で充電してください。  
バッテリーパックや充電器を充電中、布などで覆わないでください。  
破裂や火災の恐れがあります。
- 使用しない場合は、電源プラグを抜いてください。  
感電や火災の恐れがあります。

#### 3. バッテリーパックの端子間を短絡(ショート)させないでください。

- バッテリーパックを単品で保管する場合は、短絡を防ぐため付属のターミナルカバーを付けてください。
- 釘袋等に入れ、短絡すると発煙、発火、破裂等の恐れがあります。

### ⚠ 警告

#### 4. バッテリーパックを火中に投入しないでください。

- 破裂したり有害物質が出る恐れがあります。

#### 5. 次の場合は、工具のピストンを下降終点まで下げ、バッテリーパックを工具本体から抜いてください。

- 使用しない、または、修理する場合。
- ダイス等の付属品を交換する場合。
- その他危険が予想される場合。  
工具が作動してけがの恐れがあります。

#### 6. ヘッド部を人に向けるような使用はしないでください。

- 破損し飛散する恐れがあります。

#### 7. 指定の付属品を使用してください。

- 本取扱説明書および弊社カタログに記載されている付属品以外のものは使用しないでください。  
事故やけがの原因となる恐れがあります。

#### 8. 感電に注意してください。

- 工具は絶縁仕様ではありません。通電箇所で使用すると感電の恐れがあります。
- ぬれた手で電源プラグ、バッテリーパックに触れないでください。  
感電の恐れがあります。

#### 9. 不意な始動は避けてください。

- スイッチに指をかけて運ばないでください。  
工具が作動してけがの恐れがあります。

#### 10. 保護めがねを使用してください。

- 作業時は、保護めがねを使用してください。また、粉じんの多い作業では、防じんマスクを併用してください。

#### 11. 作業場所の周囲状況も考慮してください。

- 工具、充電器、バッテリーパックは、雨中で使用したり、湿った、または、ぬれた場所で使用しないでください。  
感電や発煙の恐れがあります。
- 作業場所は十分に明るくしてください。  
暗い場所での作業は事故の恐れがあります。
- 可燃性の液体やガスのある所で使用したり、充電しないでください。  
爆発や火災の恐れがあります。

## ▲ 注意

1. 作業場所は、いつもきれいに保ってください。
  - ちらかった場所や作業台は、事故の恐れがあります。
2. 子供を近づけないでください。
  - 作業員以外、工具や、充電器のコードに触れさせないでください。けがの恐れがあります。
  - 作業員以外、作業場所に近づけないでください。けがの恐れがあります。
3. 使用しない場合は、きちんと保管してください。
  - 乾燥した場所で、子供の手の届かない高い所または鍵のかかる所に保管してください。事故の恐れがあります。
  - 工具やバッテリーパックを、温度が50℃以上に上がる可能性のある場所（金属の箱や夏の車内等）に保管しないでください。バッテリーパック劣化の原因になり、発煙、発火の恐れがあります。
4. 無理して使用しないでください。
  - 安全に能率よく作業するために、工具の能力に合った作業をしてください。能力以上でのご使用は事故の恐れがあります。
  - モータがロックするような無理な使い方はしないでください。発煙、発火の恐れがあります。
5. 作業に合った工具を使用してください。
  - 指定された用途以外に使用しないでください。けがの恐れがあります。
6. きちんとした服装で作業してください。
  - だぶだぶの衣服やネックレス等の装身具は、着用しないでください。作動部、回転部等に巻き込まれる恐れがあります。
  - 屋外での作業の場合には、ゴム手袋と滑り止めのついた履物の使用をお勧めします。すべりやすい手袋や履物は、けがの恐れがあります。
  - 長い髪は、帽子やヘアカバー等で覆ってください。作動部、回転部等に巻き込まれる恐れがあります。
7. 無理な姿勢で作業をしないでください。
  - 常に足元をしっかりとらせ、バランスを保つようにしてください。転倒してけがの恐れがあります。
8. 油断しないで十分注意して作業を行ってください。
  - 工具を使用する場合は、取扱方法、作業の仕方、周りの状況等十分注意して慎重に作業してください。軽率な行動をすると事故やけがの恐れがあります。
  - 常識を働かせてください。非常識な行動をすると事故やけがの恐れがあります。
  - 疲れている場合は、使用しないでください。事故やけがの恐れがあります。

## ▲ 注意

9. 充電器のコードを乱暴に扱わないでください。
  - コードを持って充電器を運んだり、コードを引っ張ってコンセントから抜かないでください。
  - コードを熱、油、角のところがった所に近づけないでください。
  - コードが踏まれたり、引っ掛けられたり、無理な力を受けて損傷することがないように充電する場所に注意してください。感電やショートして発火する恐れがあります。
10. 屋外使用に合った延長コードを使用してください。
  - 屋外で充電する場合、キャブタイヤコードまたはキャブタイヤケーブルの延長コードを使用してください。
11. 工具は、注意深く手入れをしてください。
  - ダイス等の交換は、取扱説明書に従ってください。けがの恐れがあります。
  - 充電器のコードは定期的に点検し、損傷している場合は、お買い求めの代理店または弊社営業所に修理を依頼してください。感電やショートして発火する恐れがあります。
  - 延長コードを使用する場合は、定期的に点検し、損傷している場合には交換してください。感電やショートして発火する恐れがあります。
  - 握り部は、常に乾かしてきれいな状態を保ち、油やグリースが付かないようにしてください。けがの恐れがあります。
12. 損傷した部品がないか点検してください。
  - 使用前に、部品に損傷がないか十分点検し、正常に作動するか、また所定機能を発揮するか確認してください。
  - 部品の破損、取付状態、その他運転に影響を及ぼす全ての箇所に異常がないか確認してください。
  - 電源プラグやコードが損傷した充電器や、落としたり何らかの損傷を受けた充電器は使用しないでください。感電やショートして発火する恐れがあります。
  - 部品交換や修理は、取扱説明書の指示に従ってください。取扱説明書に指示されていない場合は、お買い求めの代理店または弊社営業所に修理を依頼してください。
  - スイッチで始動および停止操作の出来ない工具は、使用しないでください。異常動作してけがをする恐れがあります。
13. 工具の修理は、代理店または弊社営業所に依頼してください。
  - サービスマン以外の人は本体、充電器、バッテリーパックを分解したり、修理・改造は行わないでください。発火したり、異常動作してけがをする恐れがあります。
  - 工具が熱くなったり異常に気付いたときは点検修理に出してください。
  - 本製品は、該当する安全規格に適合していますので改造しないでください。
  - 修理は、必ずお買い求めの代理店または弊社営業所にお申し付けください。修理の知識や技術のない方が修理しますと、十分な性能を発揮しないだけでなく、事故やけがの恐れがあります。

## 電動油圧式工具使用上のご注意

先に「安全上のご注意」（電動工具共通）を記載しましたが本工具を使用する際、さらに次に記載する注意事項を守ってください。

### 工具使用上のご注意

- この工具の寿命は、11,000回の作業回数を目安として設計してありますのでこの回数を超えましたら使用しないでください。
- 圧着する電線、端子（スリーブ）雄ダイスおよび雌ダイスの組合せは誤りのないようにしてください。接続性能上悪影響を生じます。また故障等の原因にもなりますので十分注意してください。
- カラ押し操作はしないでください。（特に雄ダイスと雌ダイスのサイズの異なる組合せでのカラ押しは、工具破損の原因になりますので絶対に行わないでください。）
- 工具の油圧作動油の流れを良くし、作動を完全にするため-5℃以下で保管した工具を使用する時は、10～25℃の室温で約60分放置後使用してください。
- 圧着を行ったとき、工具の圧力規制装置が作動し、ピストンロッド部の黒色の圧着完了ラインが完全に見えた事を必ず確認して、確実な圧着作業を行ってください。圧着完了ラインが見えないときは直ちに作業を中止し、工具の点検を行ってください。
- スライドピンを引き抜く時は、左に回してロックを解除してから操作してください。ロックが効かかった状態でハンマー等でたたかないでください。破損する恐れがあります。

### バッテリーパック使用上のご注意

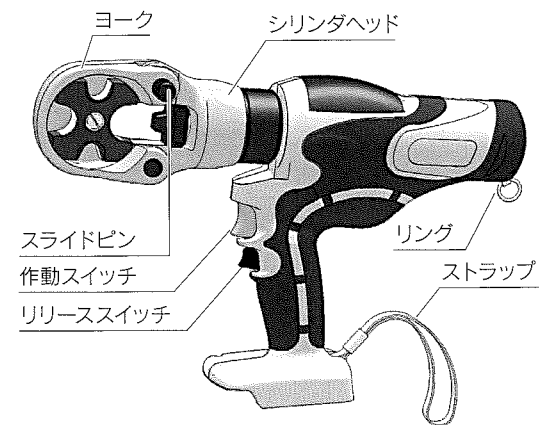
- 端子を絶対ショートさせないでください。
- 水や油、有機溶剤がかからないようにしてください。
- 分解や、改造はしないでください。
- 廃棄する場合、火の中への投入や、一般ゴミとしての廃棄はしないでください。
- 投げたり、落としたりしないでください。
- 高温（40℃）以上の所へ長時間放置しないでください。
- バッテリーパックの金属端子部にゴミやホコリが付着していると接触不良となり故障の原因となります。また、金属端子部に腐食が現れた場合は使用しないでください。
- リチウムイオン電池の寿命を長くする目的で出力を停止する保護機能がついています。本製品を使用中、作動スイッチを押した状態でも電池残量が少なくなるとモーターが停止する場合がありますが、これは保護機能によるものであり故障ではありません。この時は速やかに充電してください。

### 専用充電器使用上のご注意

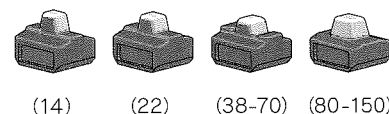
- 本充電器は、お知らせランプ（単灯多色LED）により充電状態をP.10の表に示すように表示します。
- 発電機での充電は故障の原因となりますのでおこなわないでください。
- 雨中では使用しないでください。感電、発煙の恐れがあります。
- 充電器の電源を入れてもお知らせランプが赤で点滅しない場合は、修理が必要です。そのまま充電されると、発煙、発火の恐れがあります。修理は、お買い求めの代理店または弊社営業所にお申し付けください。
- 充電器の金属端子部にゴミやホコリが付着していると接触不良となり故障の原因となります。また、金属端子部に腐食が現れた場合は使用しないでください。

## 各部の名称および標準付属品 (REC-Li150)

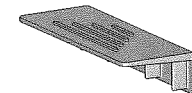
### ●電動油圧式工具 REC-Li150



### ●雄ダイス（4種類）

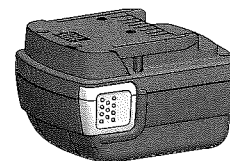


### ●ターミナルカバー

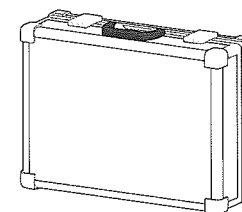


短絡防止のため、バッテリーパックにかぶせて保管してください。

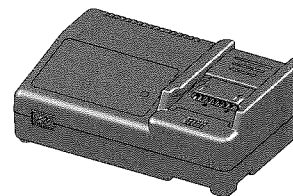
### ●バッテリーパック BP-14LN



### ●キャリングケース



### ●充電器 CH-25LNW



## 用途

JIS C 2805 (銅線用裸圧着端子)、JIS C 2806 (銅線用裸圧着スリーブの直線突合せ用スリーブBおよび直線重合せ用スリーブP) に基づく14~150mmの圧着接続用

## 仕様

### 電動油圧式工具 REC-Li150

公称出力 88kN  
 圧着範囲 14~150mm<sup>2</sup> (銅線用裸圧着端子およびスリーブ)  
 電動機 14.4V DCモータ  
 外形寸法 340 (長さ) × 290 (高さ) × 75 (幅)  
 質量 3.5kg (150mm<sup>2</sup>ダイス、バッテリーパック含む)

### バッテリーパック BP-14LN

電池名称 リチウムイオン電池  
 公称電圧 DC14.4V  
 定格容量 3.0Ah  
 充電時間 80%充電完了: 25分 100%充電完了: 45分  
 質量 0.57kg

### 充電器 CH-25LNW

入力電圧 AC100V~240V 50/60Hz  
 入力容量 1.45A (100V) - 0.65A (240V)  
 充電電圧 10.8~28.8V  
 外形寸法 230 (長さ) × 80 (高さ) × 145 (幅)  
 質量 1.6kg

※改良のため本仕様は、予告なく変更することがあります。

⚠ 注: バッテリーパックBP-14LNは充電器CH-25LNW以外の充電器で充電することはできません。

## 標準圧着可能回数

(1回の満充電で可能な圧着回数の目安)

標準圧着可能回数は、充電の条件、バッテリー性能の経時変化により変わることでもありますので目安としてください。圧着回数が初期の状態の半分程度となった場合は、電池の経済寿命ですから新しいバッテリーパックをお買い求めください。

バッテリー性能経時変化、電線の種類、周囲の温度により多少変動しますので、スペアバッテリーのないときは早めに充電してください。(途中で止まっても新しいバッテリーパックに交換すると工具が作動します。)

電線サイズ	標準圧着可能回数
	REC-Li150
14mm <sup>2</sup>	245回
22mm <sup>2</sup>	235回
38mm <sup>2</sup>	210回
60mm <sup>2</sup>	190回
70mm <sup>2</sup>	150回
80mm <sup>2</sup>	175回
100mm <sup>2</sup>	140回
150mm <sup>2</sup>	130回

## ダイスと電線の組合せ表

適用電線 コネクタの 呼び	ダイス組合せ		電線組合せ mm <sup>2</sup>		
	雄ダイス	雌ダイス	JIS C 2805 銅線用裸圧着端子	JIS C 2806銅線用圧着スリーブ	
				直線突合せ用(B)	直線重合せ用(P)
14	14	14-38	14	14と14	5.5と5.5 8と8
22	22		22	22と22	8と14
38	38-70		38	38と38	14と14
60		60-70	60	60と60	22と22
70			—	—	38と38
80	80-150	80-100	—	—	22と60
100			100	100と100	38と60
150			150	150と150	60と60



## バッテリーパックの着脱方法

- 1 バッテリーパックを取りはずす時は、バッテリーストップ両側を押しながら引き抜いてください。
- 2 装着は本機の溝に合わせながらスライドさせ「カチッ」と音がするまで挿入してください。(図1)



図1

## スイッチ操作方法

作動スイッチを押し続けると作業を開始し、作業が終了したらリリーススイッチを押し、作業前の状態に戻してください。(図2)

作動スイッチを押している間リリーススイッチは押せません。



図2

## 圧着作業

- 1 圧着する端子(スリーブ)により適合ダイスを選定してください。(ダイスと電線の組合せ表参照)
- 2 スライドピンを反時計方向へ回し、ロックを解除しスライドピンを引き抜いてください。(図3)
- 3 選定した雄ダイスをピストンに装着し、ヨークのネストホイールを適用電線コネクタの呼びに合わせ回転させます。(図4)
- 4 ヨークを元の位置に戻し、スライドピンを奥まで確実に差し込んでください。
- 5 スライドピンを時計方向に回し、確実にロックしてください。ロックが不完全なまま圧着作業を行いますと破損する場合がありますので、ご注意ください。(図5)

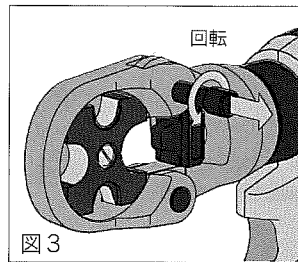


図3

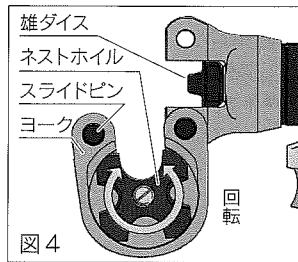


図4

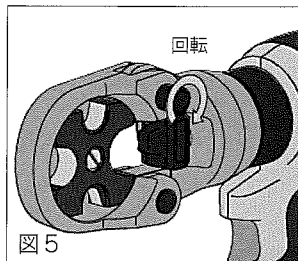


図5

- 6 ヘッド部は 180° 回転しますので作業性の良い位置に合わせてください。(図6)

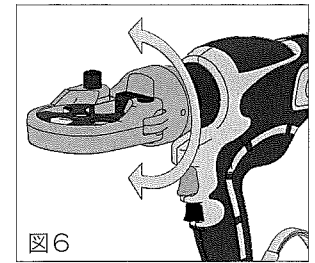


図6

- 7 端子はろう付け箇所を雄ダイス側に合わせ、端子、およびスリーブの筒部が中心になる様に保持しながら、作動スイッチを操作(押し)し軽く固定(仮押え)してください。(図7)



図7

- 8 電線を端子および、直線重合せ用スリーブ (P) は筒部端より1mmほど出るまで、直線突合せ用スリーブ (B) は突き当たるまで挿入してください。(図7)

- 9 更に作動スイッチを操作し、端子(スリーブ)が圧着され圧力規制装置が作動(音が変わる)するまで操作してください。このときピストンロット部の圧着完了ライン(黒線)が完全に見えていることを確認してください。見えていれば圧着は正常に行われ、これで圧着完了です。(図8)

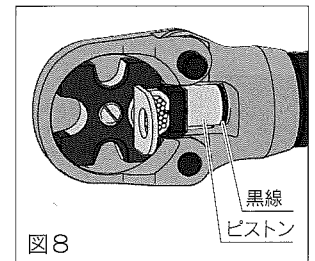


図8

- 10 リリーススイッチを押してください。押している間ピストンは下がり続け、動きが止まったら下降終了です。

- 11 スライドピンのロックを 2 の手順により解除して引き抜きます。

- 12 ヨークを開き、圧着した端子(スリーブ)を取り出してください。端子の圧着部分には、圧着マークが表示されています。(図9)

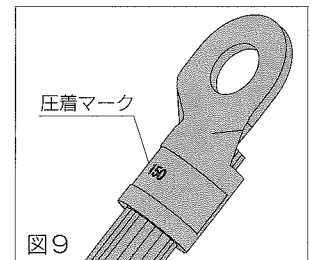


図9

注: 本製品を使用中、作動スイッチを押した状態でも電池残量が少なくなるとモーターが停止する場合がありますが、これはバッテリーパックの電池保護機能によるものであり故障ではありません。この場合は速やかに充電してください。



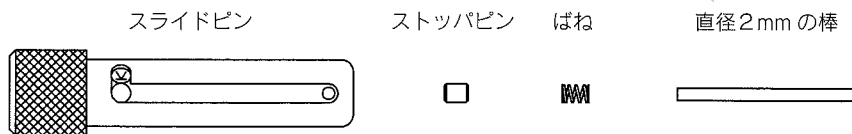
# スライドピン取付け手順

## ⚠ 注意

- スライドピン、ストップピン、ばねは、工具に適合したものを使用してください。適合していない部品を使用すると工具破損の原因となります。
- 交換取付けを行う工具のスライドピン取付け穴に、変形、割れ等の異常がないかよく確認してください。異常のある場合は、最寄りの代理店または、弊社営業所に修理・点検をお申し付けください。
- 交換取付けの際、工具の不意の始動を防ぐため、工具からバッテリーパックを抜いてスライドピンの交換取付けを行ってください。

## 使用部品

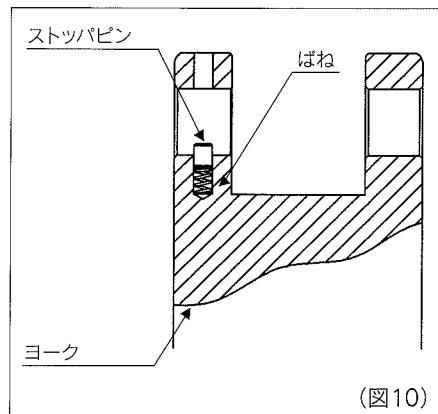
スライドピンを取付けるには、以下の部品と工具が必要となります。



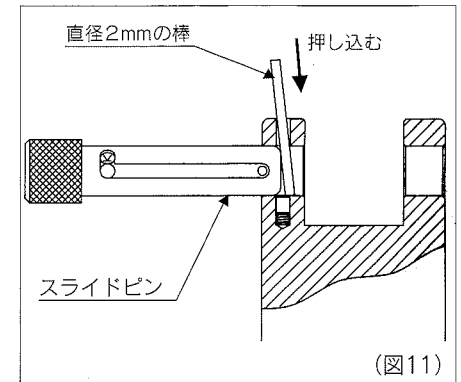
上記部品、工具のほかにグリスが少量必要です。

## 取付け手順

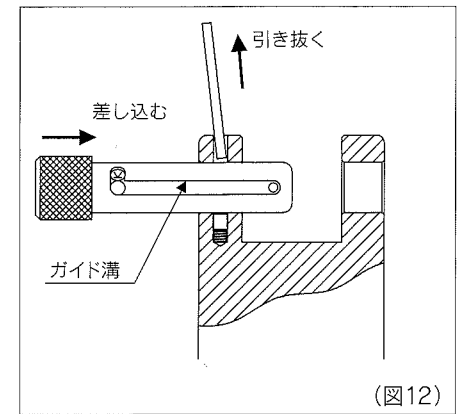
- 1 工具のヨーク部のスライドピン取付け穴部にばね、ストップピンにグリスを塗布し挿入してください。この時ばね、ストップピンの順に挿入をしてください。(図10)



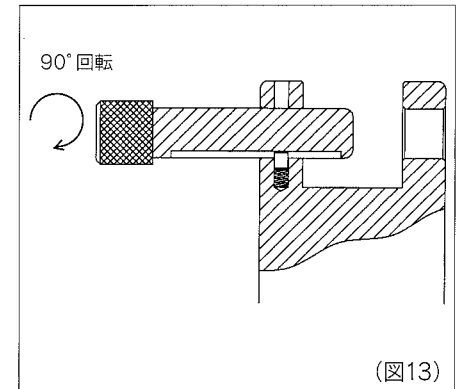
- 2 工具の、ヨーク下部の穴より直径2mmの棒を入れ、ストップピンを押し込んだ状態でグリスを塗布したスライドピンを挿入してください。(図11)



- 3 手順2の状態からさらにスライドピンを差し込むと同時に、直径2mmの棒を引き抜いてください。(図12)



- 4 手順3の状態からスライドピンを回し、ストップピンをガイド溝に入れてください。(図13)



- 5 スライドピンを完全に差し込んだ状態で回して(約40°)、ピンが抜けにくい(ロックされる)ことを確認してください。
- 6 ロックを解除して何度か抜き差しを行い、スライドピンの抜けや、ガタツキ等の異常がなければ取付け完了です。

※改良のため、スライドピン外観が本図と異なる場合があります。

## 別売品のご案内

### ●肩かけベルト(SPD1)

(リングに取付てご使用  
になれます)



## 保 守 ・ 点 検

- 1 日常の保守・点検を怠りますと、工具の故障原因になりますので注意してください。
- 2 工具の円滑な作動および錆の発生を防ぐため、湿気をさけて保管してください。
- 3 工具が通常使用(作動11,000回以上)で破損した場合は、耐久限度ですので破損部品のみを交換しての再使用はおやめください。
- 4 樹脂部分がよごれた場合は、せっけん水をやわらかい布につけふきとってください。
- 5 バッテリーパックを単品で保管する場合は、短絡を防ぐため付属のターミナルカバーを付けてください。
- 6 万ースライドピンが抜けてしまった場合、スライドピン交換取付け前に13、14頁の取付け手順をすべてよくお読みのうえ、正しく交換取付けを行ってください。
- 7 安全点検と作動油の交換のため、2年に1回の目安でメーカーメンテナンスにお出しいただくことをおすすめします(有償)。詳しくは、お買上げの販売店または弊社営業所にお問い合わせください。

## 保証書について

保証書は販売店でお渡しいたしますので、必ず「販売店名、購入日」等の記入をお確かめになり、保証内容などをよくお読みいただき、大切に保管してください。保証期間はお買上げの日より12ヵ月間または作動11,000回以内です。

## 修理のときは

この工具本体は、厳密な精度で製造されています。もし正常に作動しなくなった場合は、決してご自分で修理をなさらないでお買い求めの販売店または弊社営業所にご依頼ください。

工具本体には、分解の形跡を判別するための保証シールが貼り付けてあります。このシールをはがすと保証期間中であっても有償修理となる場合がありますのでご注意ください。

また、バッテリーパックが使用不能の状態となり、廃棄処分される場合は、お買い求めの販売店または弊社営業所にご持参いただくかお問い合わせください。

その他、別売品ご購入の場合やカタログの請求、取扱い上でお困りの点等がありましたら、ご遠慮なくお問い合わせください。

### ～バッテリーパックはリサイクルへ～

弊社はバッテリーパックのリサイクルを推進しております。  
ご使用済みのバッテリーパックは工具本体から取り外し、短絡(ショート)防止のため端子部に絶縁テープを貼ってお買い求めの販売店または弊社営業所へお出しください。



リチウムイオン電池は  
リサイクルへ