

充電油圧式多機能工具

REC-Li14MS

取扱説明書



マクセルイズミ株式会社

このたびはお買いあげいただきありがとうございました。
この取扱説明書は本機の取り扱い、注意事項などについて
説明してありますのでご使用前によくお読みのうえ、
正しく安全にご使用ください。

[目 次]

| | |
|-------------------|-------------|
| 安全上のご注意 | P 1 ~ P 4 |
| 充電油圧式多機能工具使用上のご注意 | P 5 |
| 各部の名称および標準付属品 | P 6 |
| 用 途 | P 7 |
| 仕 様 | P 7 |
| 標準圧着可能回数 | P 8 |
| 使用方法 | P 9 ~ P 1 2 |
| 保守・点検 | P 1 3 |
| 修理のときは | P 1 3 |
| 別売品のご案内 | P 1 4 |

安全上のご注意

- ご使用前に、この「安全上のご注意」すべてをよくお読みのうえ、指示に従って正しく使用してください。
- ここに示した注意事項は、「△警告」、「△注意」に区分してありますが、誤った取扱をしたときに使用者が死亡または重傷を負う可能性が想定される内容を「△警告」、使用者が傷害を負う可能性が想定される内容および物的損害のみの発生が想定される内容を「△注意」として記載しています。
なお、「△注意」に記載した事項でも、状況によっては重大な結果に結びつく可能性があります。
いずれも安全に関する重要な内容を記載していますので、必ず守ってください。
- お読みになった後は、お使いになる方がいつでも見られる所に必ず保管してください。

⚠ 警 告

1. 専用の充電器やバッテリーパックを使用してください。

- 工具は専用のバッテリーパックを使用してください。
- 他の充電器でバッテリーパックを充電しないでください。
- この取扱説明書に掲載しているバッテリーパック以外は充電しないでください。破裂して事故やけがの原因となる恐れがあります。

2. 正しく充電してください。

- この充電器は定格表示してある電源で使用してください。
直流電源やエンジン発電機では使用しないでください。
異常に発熱し火災の恐れがあります。
- 周囲の環境、バッテリーパック、充電器の温度が0℃未満あるいは40℃以上ではバッテリーパックを充電しないでください。
破裂や火災の恐れがあります。
- バッテリーパックは、換気のよい場所で充電してください。
バッテリーパックや充電器を充電中、布などで覆わないでください。
破裂や火災の恐れがあります。
- 使用しない場合は、電源プラグを抜いてください。
感電や火災の恐れがあります。

3. バッテリーパックの端子間を短絡（ショート）させないでください。

- バッテリーパックを単品で保管する場合は、短絡を防ぐため付属のターミナルカバーを付けてください。
- 釘袋等に入れ、短絡すると発煙、発火、破裂等の恐れがあります。

⚠ 警告

4. バッテリパックを火中に投入しないでください。
 - 破裂や有害物質が出る恐れがあります。
5. 次の場合は、工具のピストンを下降終点まで下げ、バッテリーパックを工具本体から抜いてください。
 - 使用しない、または、修理する場合。
 - その他危険が予想される場合。
工具が作動してけがの恐れがあります。
6. ヘッド部を人に向けるような使用はしないでください。
 - 破損し飛散する恐れがあります。
7. 指定の付属品やアタッチメント（ダイス）を使用してください。
 - 本取扱説明書および弊社カタログに記載されている付属品やアタッチメント（ダイス）以外のものは使用しないでください。
事故やけがの原因となる恐れがあります。
8. 感電に注意してください。
 - 工具は絶縁仕様ではありません。通電箇所で使用すると感電の恐れがあります。
 - ぬれた手で電源プラグ、バッテリーパックに触れないでください。
感電の恐れがあります。
9. 不意な始動は避けてください。
 - スイッチに指をかけて運ばないでください。工具が作動してけがの恐れがあります。
10. 保護めがねを使用してください。
 - 作業時は、保護めがねを使用してください。また、粉じんの多い場所の作業では、防じんマスクを併用してください。
11. 作業場所の周囲状況も考慮してください。
 - 工具、充電器、バッテリーパックは、湿度の高い場所や、ぬれた場所、雨中での使用はしないでください。
感電や発煙の恐れがあります。
 - 作業場所は十分に明るくしてください。
暗い場所での作業は事故の恐れがあります。
 - 可燃性の液体やガスのある場所での使用、充電はしないでください。
爆発や火災の恐れがあります。

⚠ 注意

1. **作業場所は、いつもきれいに保ってください。**
 - ちらかった場所や作業台は、事故の恐れがあります。
2. **子供を近づけないでください。**
 - 作業員以外、工具や、充電器のコードに触れさせないでください。けがの恐れがあります。
 - 作業員以外、作業場所に近づけないでください。けがの恐れがあります。
3. **使用しない場合は、きちんと保管してください。**
 - 乾燥した場所で、子供の手の届かない高い所または鍵のかかる所に保管してください。事故の恐れがあります。
 - 工具やバッテリーパックを、温度が50℃以上に上がる可能性のある場所（金属の箱や夏の車内等）に保管しないでください。バッテリーパック劣化の原因になり、発煙、発火の恐れがあります。
4. **無理して使用しないでください。**
 - 安全に能率よく作業するために、工具の能力に合った作業をしてください。能力以上でのご使用は事故の恐れがあります。
 - モータがロックするような無理な使い方はしないでください。発煙、発火の恐れがあります。
5. **作業に合った工具を使用してください。**
 - 指定された用途以外に使用しないでください。けがの恐れがあります。
6. **きちんとした服装で作業してください。**
 - だぶだぶの衣服やネックレス等の装身具は、着用しないでください。作動部、回転部等に巻き込まれる恐れがあります。
 - 屋外での作業の場合には、ゴム手袋と滑り止めのついた履物の使用をお勧めします。すべりやすい手袋や履物は、けがの恐れがあります。
 - 長い髪は、帽子やヘアカバー等で覆ってください。作動部、回転部等に巻き込まれる恐れがあります。
7. **無理な姿勢で作業をしないでください。**
 - 常に足元をしっかりとさせ、バランスを保つようにしてください。転倒してけがの恐れがあります。
8. **油断しないで十分注意して作業をおこなってください。**
 - 工具を使用する場合は、取扱方法、作業の仕方、周りの状況等十分注意して慎重に作業してください。軽率な行動をすると事故やけがの恐れがあります。
 - 常識を働かせてください。非常識な行動をすると事故やけがの恐れがあります。
 - 疲れている場合は、使用しないでください。事故やけがの恐れがあります。

⚠ 注意

9. 充電器のコードを乱暴に扱わないでください。

- コードを持って充電器を運ばないでください。
コードを引張ってコンセントから抜かないでください。
- コードを熱、油、角のとがった所に近づけないでください。
- コードが踏まれたり、引っ掛けられたり、無理な力を受けて損傷することがないように充電する場所に注意してください。
感電やショートして発火する恐れがあります。

10. 屋外使用に合った延長コードを使用してください。

- 屋外で充電する場合、キャブタイヤコードまたはキャブタイヤケーブルの延長コードを使用してください。

11. 工具は、注意深く手入れをしてください。

- アタッチメント（ダイス）等の交換は、取扱説明書に従ってください。
けがの恐れがあります。
- 充電器のコードは定期的に点検し、損傷している場合は、お買い求めの代理店または弊社営業所に修理を依頼してください。感電やショートして発火する恐れがあります。
- 延長コードを使用する場合は、定期的に点検し、損傷している場合には交換してください。感電やショートして発火する恐れがあります。
- 握り部は、常に乾かしてきれいな状態を保ち、油やグリースが付かないようにしてください。けがの恐れがあります。

12. 損傷した部品がないか点検してください。

- 使用前に、部品に損傷がないか十分点検し、正常に作動するか、また所定機能を発揮するか確認してください。
- 部品の破損、取付状態、その他運転に影響をおよぼす全ての箇所に異常がないか確認してください。
- 本体や電源プラグ、コードが損傷した充電器は使用しないでください。
感電やショートして発火する恐れがあります。
- 部品交換や修理は、取扱説明書の指示に従ってください。取扱説明書に指示されていない場合は、お買い求めの代理店または弊社営業所に修理を依頼してください。
- スイッチで始動および停止操作のできない工具は、使用しないでください。異常動作してけがをする恐れがあります。

13. 工具の修理は、代理店または弊社営業所に依頼してください。

- サービスマン以外の方は本体、充電器、バッテリーパックの分解や、修理・改造はおこなわないでください。発火など、異常動作してけがをする恐れがあります。
- 工具が熱くなるなど異常に気付いたときは点検修理に出してください。
- 本製品は、該当する安全規格に適合していますので改造しないでください。
- 修理は、必ずお買い求めの代理店または弊社営業所にお申し付けください。
- 修理の知識や技術のない方が修理しますと、十分な性能を発揮しないだけでなく、事故やけがの恐れがあります。

充電油圧式多機能工具使用上のご注意

先に「安全上のご注意」（充電工具共通）を記載しましたが本工具を使用する際、さらに次に記載する注意事項を守ってください。

工具使用上のご注意

- この工具の寿命は、10,000回の作業回数を目安として設計してありますのでこの回数を超えましたら使用しないでください。
- 圧着する電線、端子（スリーブ）とアタッチメント（ダイス）の組合せは誤りのないようにしてください。接続性能上悪影響を生じます。また故障等の原因にもなりますので十分注意してください。
- スライドピンは、確実に差し込んだ状態で使用してください。差し込みが不十分ですと、工具破損の原因となります。
- カラ押し操作はしないでください。
- 工具の油圧作動油の流れを良くし、作動を完全にするため-5℃以下で保管した工具を使用する時は、10～25℃の室温で約60分放置後使用してください。
- 圧着作業をおこなったとき、工具の圧力規制装置が作動し、ピストンロッド部の黒色の圧着完了ラインが完全に見えた事を必ず確認して、確実な圧着作業をおこなってください。圧着完了ラインが見えないときは直ちに作業を中止し、工具の点検をおこなってください。

バッテリーパック使用上のご注意

- 端子を絶対ショートさせないでください。
- 水や油、有機溶剤がかからないようにしてください。
- 分解や、改造はしないでください。
- 廃棄する場合、火の中への投入や、一般ゴミとしての廃棄はしないでください。
- 投げたり、落としたりしないでください。
- 高温（40℃以上）の場所へ長時間放置しないでください。
- バッテリーパックの金属端子部にゴミやホコリが付着していると接触不良となり故障の原因となります。また、金属端子部に腐食が現れた場合は使用しないでください。
- リチウムイオン電池の寿命を長くする目的で出力を停止する保護機能がついています。本製品を使用中、作動スイッチを押した状態でも電池残量が少なくなるとモータが停止する場合がありますが、これは保護機能によるものであり故障ではありません。この場合はバッテリーパックを充電してください。
- バッテリーパックを購入後3カ月以上使用しない場合は、一度充電してから保管してください。その後は6カ月に1回の頻度で充電をおこなって保管してください。バッテリー残量が少ない状態での長期保管はバッテリーパックに悪影響を与えるおそれがあります。

専用充電器使用上のご注意

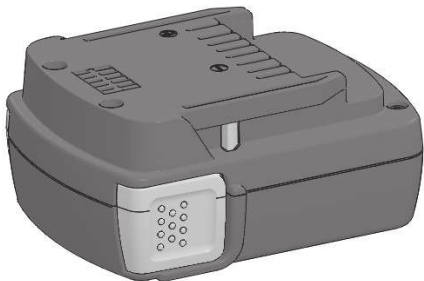
- 本充電器は、お知らせランプ（単灯多色LED）により充電状態をP. 10の表に示すように表示します。
- 発電機での充電は故障の原因となりますのでおこなわないでください。
- 雨中では使用しないでください。感電、発煙の恐れがあります。
- 充電器の電源を入れてもお知らせランプが赤で点滅しない場合は、修理が必要です。そのまま充電されると、発煙、発火の恐れがあります。修理は、お買い求めの代理店または弊社営業所にお申し付けください。
- 充電器の金属端子部にゴミやホコリが付着していると接触不良となり故障の原因となります。また、金属端子部に腐食が現れた場合は使用しないでください。

各部の名称および標準付属品

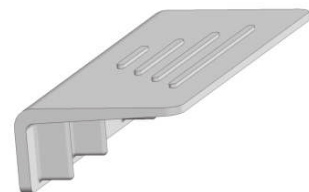
● 充電油圧式多機能工具 REC-Li14MS



● バッテリパック BP-1420LN (2個)



● ターミナルカバー

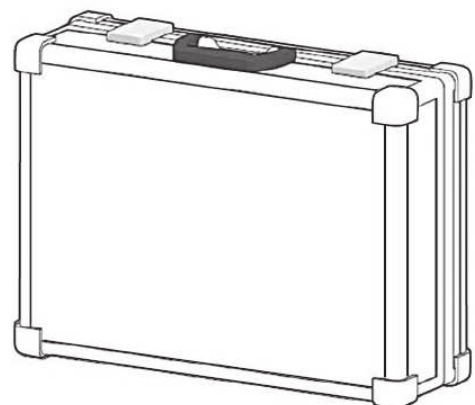


短絡防止のため、
バッテリパックに
かぶせて保管して
ください。

● 充電器 CH-25LNW



● キャリングケース



用 途

アタッチメント（ダイス）の装着・交換により、各種端子の圧着作業がおこなえます。詳しくは（P14）別売品のご案内または弊社カタログをご参照いただき、販売店もしくは裏表紙の営業所へお問い合わせください。

仕 様

●電動油圧式工具 REC-L i 14MS

| | |
|-------|-----------------------------------|
| 公称出力 | 20kN：アタッチメント（ダイス）装着時 |
| 電 動 機 | 14.4V DC モータ |
| 外径寸法 | 273（長さ）×271（高さ）×84（幅）（バッテリーパック含む） |
| 質 量 | 2.3kg（バッテリーパック含む、アタッチメント除く） |

●バッテリーパック BP-1420LN

| | |
|------|--------------------------|
| 電池名称 | リチウムイオン電池 |
| 公称電圧 | DC14.4V |
| 定格容量 | 2.0Ah |
| 充電時間 | 80%充電完了：35分 100%充電完了：45分 |
| 質 量 | 0.36kg |

●充電器 CH-25LNW

| | |
|------|-------------------------|
| 入力電圧 | AC100V～240V 50/60Hz |
| 入力容量 | 1.45A（100V）-0.65A（240V） |
| 充電電圧 | 10.8～28.8V |
| 外形寸法 | 230（長さ）×80（高さ）×145（幅） |
| 質 量 | 1.6kg |

注：バッテリーパックBP-1420LNはリチウムイオン専用充電器以外の充電器では充電することはできません。

※改良のため本仕様は予告なく変更することがあります。

標準圧着可能回数

(1回の満充電で可能な圧着回数の目安)

標準圧着可能回数は、アタッチメント取扱説明書に記載する回数とします。
ただし、この回数は充電の条件、バッテリー性能の経時変化により変わること
もありますので目安としてください。
圧着回数が初期の状態の半分程度となった場合は、電池の経済寿命ですから新しい
バッテリーパックをお買い求めください。
バッテリー性能経時変化、電線の種類、周囲の温度により多少変動しますので、
スペアバッテリーのないときは早めに充電してください。(途中で止まっても新し
いバッテリーパックに交換すると工具が作動します。)

使用方法

バッテリーパックの充電方法 (CH-25L NW 使用時)

1 充電器のインレットに電源コードを確実に差し込んでください。

2 充電器の電源プラグをコンセントに差し込んでください。表示ランプが赤色で点滅 (約 1 秒間隔) します。

【充電可能モード】

3 バッテリーパックを充電器にしっかり奥まで挿入してください。充電器の端子カバーはバッテリーパック抜き差しにあわせて開閉します。

表示ランプが緑色で点灯します。【急速充電中】

この時、バッテリーパックの状態や周囲温度の状況により、必要に応じて充電器内蔵のファンが動作します。そのため、送風音がしますが、故障ではありません。

4 充電が進み、バッテリー容量の約 80% まで充電が完了した時点で、表示ランプが緑色で早点滅 (約 0.3 秒間隔) します。【80% 充電完了】

5 バッテリー容量の 100% まで充電が完了すると、表示ランプがオレンジで点灯します。【100% 完了】

標準充電時間 80% 充電完了：約 35 分
100% 充電完了：約 45 分

6 作業 (放電) 直後などの温度の高いバッテリーパックを挿入した場合表示ランプが赤色で点灯します。【充電待機中】

バッテリーパックの温度が下がると自動的に充電を開始し、表示ランプが緑色の点灯に替わります。

7 低温 (約 0°C 以下) になっているバッテリーパックを挿入した場合も表示ランプは赤色で点灯します。【充電待機中】

バッテリーパックの温度が上がると自動的に充電を開始し、表示ランプが緑色の点滅 (約 1 秒間隔) に替わります。【保護充電中】

なお、本充電器は、0°C 以下の環境では、ご使用になれませんのでご注意ください。

※約 10°C 以下のバッテリーパックを充電する場合、バッテリーパックを保護するために、充電電流を少なくした保護充電モードで充電が行われます。そのため、通常の充電より充電時間が長くなります。

充電されることによって、バッテリーパック内部の温度が約 15°C 以上に上昇した場合、通常の充電に自動的に切り替わります。また、過放電されているバッテリーパックを充電する際にも、バッテリーパックを保護するために、保護充電モードになります。

8 充電器の表示ランプが赤色で早点滅 (約 0.3 秒間隔) した場合、以下のことが考えられます。【充電不可】

① 充電待機の状態のまま、約 90 分以上経過

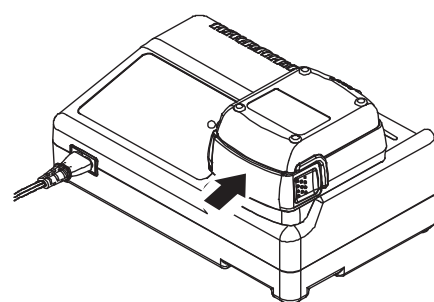
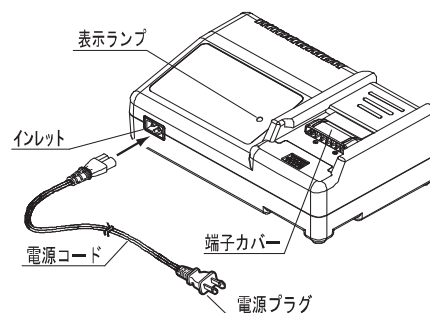
→ バッテリーパックを 10°C ~ 40°C の温度にする、充電器を 10°C ~ 40°C の環境で使用する。

② バッテリーパックの異常 (故障、寿命、端子汚れなど)

→ バッテリーパックを充電器から取り外し、端子に汚れなどの付着物があれば取り除く。








③ 充電器の異常 (故障、端子汚れなど)

→ バッテリーパックを充電器から取り外し、充電器の電源プラグを一度コンセントから抜いて、再度、充電の手順で動作させてください。



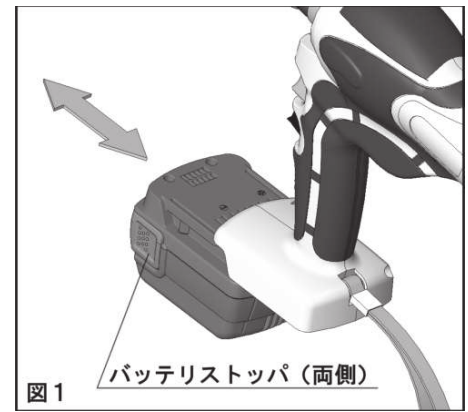
注：正しい充電をしても、バッテリーパックの使用時間が著しく低下してきたときは、バッテリーパックの経済寿命とお考えいただき、新しいバッテリーパックと交換してください。

ランプの表示

| 表示状態 | モード種別 | 内 容 |
|---------------------------------------------------------------------------------------------------------|------------------|-------------------------------------------------------------------------------------------------------------------------------|
| 赤点滅 (1秒間隔)  | 充電可能モード | 充電器の電源が入りました。 充電できます。 |
| 緑点灯  | 急速充電モード | 充電中です。 |
| 緑早点滅 (0.3秒間隔)  | 80%充電完了 充電モード | バッテリーパック容量80%の充電が完了しました。 充電継続中です。 |
| オレンジ点灯  | 100%充電完了 | 充電完了しました。 |
| 緑点滅 (1秒間隔)  | 保護充電モード | 充電電流を少なくして充電中です。 高温または低温のバッテリーパックの充電中。 または過放電されたバッテリーパックの充電中。 |
| 赤点灯  | 充電待機モード | 充電開始を保留しています。 バッテリーパックの温度が充電可能温度外。 バッテリーパックの温度が充電可能温度になったら 自動的に充電開始されます。 ただし、90分以上このモードが継続された場合 充電不可モードに移行します。 |
| 赤早点滅 (0.3秒間隔)  | 充電不可モード | 充電できません。 充電待機モードで90分以上経過しました。 またはバッテリーパックに異常があります。 |

バッテリーパックの着脱方法

- 1 バッテリーパックを取り外す時は、バッテリーストップの両側を押しながら引き抜いてください。
- 2 装着時は本機の溝に合わせながらスライドさせ「カチッ」と音がするまで挿入してください（図1）



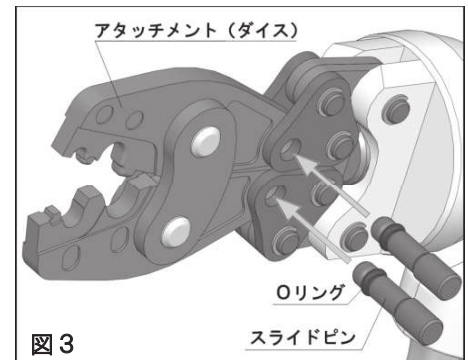
スイッチ操作方法

工具はスイッチを押している間、作動します。作業時は作動スイッチを押してください。作業が終了したらリリーススイッチを押して、作業前の状態に戻してください。（図2）作動スイッチを押している間は、リリーススイッチを押せません。



アタッチメント（ダイス）装着方法

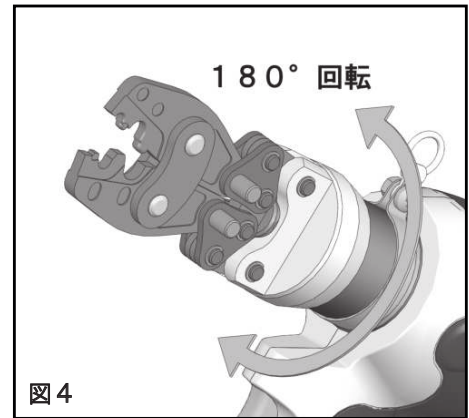
- 1 工具の作動スイッチを操作し（0.5秒程度）ピストンをアタッチメント（ダイス）が装着し易い位置まで移動させてください。（図2）
- 2 アタッチメント（ダイス）を工具のリンク間に入れ、穴位置を合わせスライドピンを根本まで確実に差し込んでください。
なお、スライドピンは回しながら差し込みますと軽く装着できます。（図3）



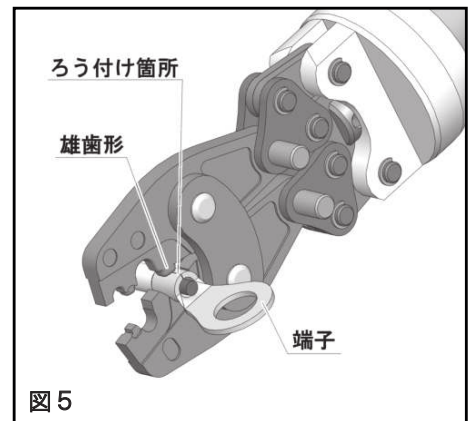
注：スライドピンに装着されていますOリングが破損している場合は、新しい物と交換してください。
Oリングが破損したまま使用しますと、作業中にスライドピンが脱落する恐れがあります。

- 3 工具のリリーススイッチを操作し、ピストンを下降終点（歯型部全開）まで戻してください。（図2）

- 1 作業に適した方向にダイスを回転させてください。ダイスは180°回転します。なお、ダイスの回転は、リリーススイッチを押しながらおこないますとより軽く回転できます。（図4）

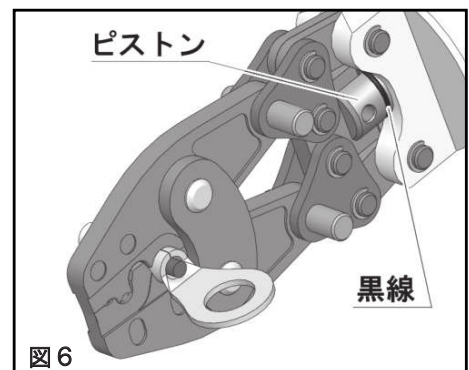


- 2 端子またはスリーブは、ろう付け箇所を雄歯形側に合せ、筒部が中心になるように保持しながら作動スイッチを操作（押し）し、軽く固定（仮押え）してください。（図5）



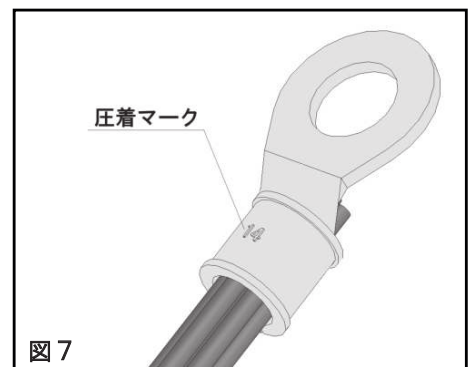
- 3 電線を挿入してください。端子および直線重合せ用スリーブ（P）圧着時は筒部端より1mmほど出るまで、直線突合せ用スリーブ（B）圧着時は突き当たるまで電線を挿入してください。（図5）

- 4 さらに、作動スイッチを操作してください。端子（スリーブ）が圧着され、圧力規制装置が作動（作動音が変わります）。このときピストンロッド部の圧着確認ライン（黒線）が完全に見えることを確認してください。見えていれば圧着は正常におこなわれ、これで圧着完了です。（図6）



- 5 リリーススイッチを押してください。押している間ピストンは下がり続け、動きが止まったら下降終了です。

- 6 圧着した端子（スリーブ）を取り出してください。圧着部分には圧着マークが表示されます。（図7）



!注：本製品を使用中、作動スイッチを押した状態でも電池残量が少なくなるとモータが停止する場合がありますが、これはバッテリーパックの電池保護機能によるものであり、故障ではありません。この場合はバッテリーパックを充電してからご使用ください。

保守・点検

- 1 日常の保守・点検を怠りますと、工具の故障原因になりますので注意してください。
- 2 工具の円滑な作動および錆の発生を防ぐため、できるだけ湿気をさけて保管し、摺動する部分には、時々機械油を注油してください。
- 3 工具が通常使用（作動 10,000 回以上）で破損した場合は、耐久限界ですので破損部品のみを交換しての再使用はお止めください。
- 4 樹脂部品が汚れた場合は、せっけん水をやわらかい布につけ、ふきとってください。
- 5 バッテリーパックを単体で保管する場合は、短絡を防ぐため付属のターミナルカバーをつけてください。
- 6 安全点検、作動油の交換のため、2年に1回の目安でメーカーメンテナンスにお出しいただくことをお勧めします（有償）。詳しくはお買い求めの販売店または弊社営業所にお問い合わせください。

修理のときは

この工具は厳密な精度で製造されています。もし正常に作動しなくなった場合は、決して自分で修理をなさらないでお買い求めの販売店または弊社営業所にご依頼ください。

工具には分解の形跡を判断するための保護シールが貼り付けてあります。このシールをはがすと保証期間内であっても有償修理となる場合がありますのでご注意ください。

また、バッテリーパックが使用不可の状態となり、廃棄処分される場合は、お買い求めの販売店または弊社営業所にご持参いただくかお問い合わせください。

その他、別売品の購入やカタログの請求、取扱上でお困りな点等がありましたら、お買い求めの販売店または弊社営業所まで、ご遠慮なくお問い合わせください。

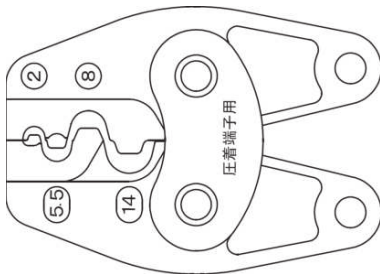
別売品のご案内

●肩掛けベルト（リングに取付けてご使用になれます）

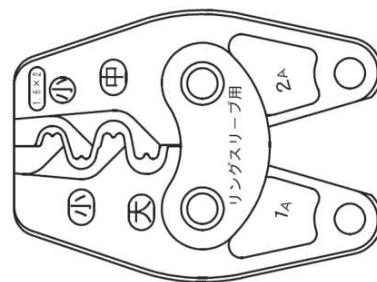


●各種アタッチメント（ダイス）

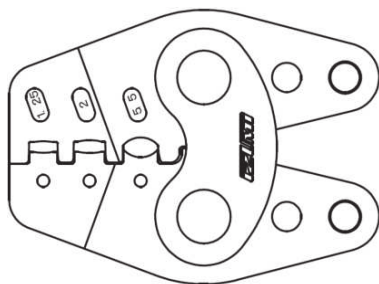
裸圧着端子・スリーブ用
14AT-214



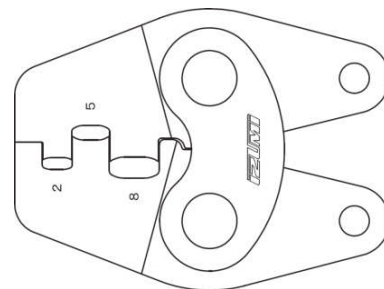
リングスリーブ用
14AT-IS



絶縁被覆付圧着端子・スリーブ用
14AT-345



絶縁閉端接続子用
14AT-8



～バッテリーパックはリサイクルへ～

弊社はバッテリーパックのリサイクルを推進しております。ご使用済みのバッテリーパックは工具本体から取り外し、短絡（ショート）防止のため端子部へ絶縁テープを貼ってお買い求めの販売店または弊社営業所へお渡してください。



Li-ion

リチウムイオン電池は
リサイクルへ



マクセルイズミ株式会社

| | | | | |
|--------|-----------|------------------------------------|------------------|-----------------|
| 本社 | 〒399-8721 | 長野県松本市大字笹賀 3039 番地 | ☎0263(58)5757(代) | FAX0263(86)1002 |
| 東京営業所 | 〒151-8527 | 東京都渋谷区元代々木町 30-13 | ☎03(6891)2111(代) | FAX03(6891)1700 |
| 大阪営業所 | 〒542-0081 | 大阪市中央区南船場 2-1-10 (CARP 南船場第1ビル 9階) | ☎06(7663)0667(代) | FAX06(7663)0668 |
| 名古屋営業所 | 〒465-0034 | 名古屋市名東区高柳町 207 番地 | ☎052(775)5388(代) | FAX052(776)2163 |
| 福岡営業所 | 〒812-0008 | 福岡市博多区東光 2 丁目 22-30 | ☎092(483)5700(代) | FAX092(483)5704 |
| 仙台営業所 | 〒984-0032 | 仙台市若林区荒井一丁目 21 番地の 8 | ☎022(287)1761(代) | FAX022(287)1768 |

マクセルイズミ株式会社

<無償修理規定>

1. 取扱説明書，工具貼付ラベルなどの注意書きに従った使用状態で保証期間内に故障した場合には、無料修理させていただきます。
 - ①無料修理をご依頼になる場合には、お買い上げの販売店に工具と本保証書をご提示いただきお申し付けください。
 - ②お買い上げの販売店に無料修理をご依頼になれない場合には、お近くの弊社営業所にご連絡ください。
2. 保証期間内でも次の場合には有料修理とさせていただきます。
 - ①使用上の誤りおよび不当な修理や改造による故障および損傷。
 - ②お買い上げ後の輸送，落下などによる故障および損傷。
 - ③火災，地震，水害，塩害，落雷，その他天災地変による故障および損傷。
 - ④過負荷および誤圧などによる故障および損傷。
 - ⑤工場ライン作業等の連続長時間使用による故障および損傷。
 - ⑥本保証書のご提示がない場合。
 - ⑦本保証書にお買い上げ年月日，お客様名，販売店名の記入のない場合、あるいは字句を書き換えられた場合。
3. 本書は、日本国内においてのみ有効です。
〔This warranty is valid only in Japan.〕
4. 本書は再発行いたしませんので、大切に保管してください。

保証書



本保証書は、お買い上げ日から下記期間中故障が発生した場合に本保証書裏面記載内容で無料修理をおこなうことをお約束するものです。詳細は、裏面をご参照ください。

| | | | |
|----------------|---------------------------------|-------------------|-----|
| 型式（商品名） | | REC-Li14MS | |
| お客様 | お名前 | 様 | |
| | ご住所 〒 | 参照用 | |
| | TEL : () - | | |
| お買い上げ日 | 保証期間 | | |
| 年 月 日 | お買い上げ日より6ヶ月 または作動回数 10,000 回 | | |
| 取扱販売店名、住所、電話番号 | | | |
| サービス履歴 | 年 月 日 | サービス内容 | 担当者 |
| | | | |
| | | | |

マクセルイズミ株式会社

本社 〒399-8721 長野県松本市大字笹賀 3039 番地 ☎0263(58)5757(代) FAX0263(86)1002
東京営業所 〒151-8527 東京都渋谷区元代々木町 30-13 ☎03(6891)2111(代) FAX03(6891)1700
大阪営業所 〒542-0081 大阪市中央区南船場2-1-10 (CARP 南船場第1ビル9階) ☎06(7663)0667(代) FAX06(7663)0668
名古屋営業所 〒465-0034 名古屋市名東区高柳町 207 番地 ☎052(775)5388(代) FAX052(776)2163
福岡営業所 〒812-0008 福岡市博多区東光2丁目 22-30 ☎092(483)5700(代) FAX092(483)5704
仙台営業所 〒984-0032 仙台市若林区荒井一丁目 21 番地の 8 ☎022(287)1761(代) FAX022(287)1768