

IZUMI

保管用

IZUMI

油圧カッタ

取扱説明書

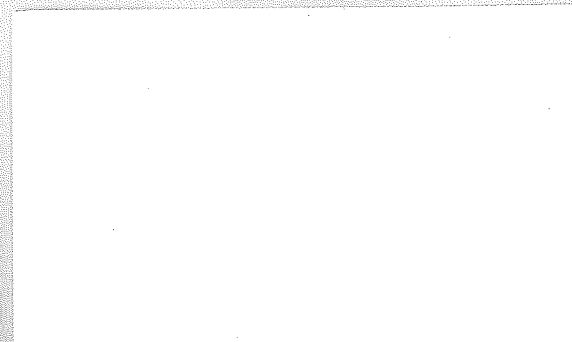
S-20A・S-24・AS-30B
S-32A・S-40B・S-55A

株式会社 泉精器製作所

本社 〒399-8721 松本市大字笹賀3039番地 ☎0263(58)5757(代) FAX0263(86)1002
東京営業所 〒104-0041 東京都中央区新富1-6-7 ☎03(3553)7771(代) FAX03(3553)0731
大阪営業所 〒550-0005 大阪市西区西本町3-1-46(奥内第5ビル) ☎06(6533)2654(代) FAX06(6541)6298
福岡営業所 〒812-0008 福岡市博多区東光2-22-30 ☎092(483)5700(代) FAX092(483)5704
名古屋営業所 〒465-0034 名古屋市名東区高柳町207番地 ☎052(775)5388(代) FAX052(776)2163
仙台営業所 〒984-0032 仙台市若林区荒井字中在家9-1 ☎022(287)1761(代) FAX022(287)1768

URL:<http://www.izumi-products.co.jp/>

114240100-11



●お読みになった後は、お使いになる方がいつでも見られる所に必ず保管してください。

株式会社 泉精器製作所

このたびはお買いあげいただきありがとうございました。

この取扱説明書は本機の取り扱い、注意事項などについて説明してありますので使用前によくお読みの上、正しく安全にご使用ください。

目次

■安全上のご注意 P1~P3
■各部の名称 P4
■仕様 P5
■使用方法 P6~P7
■保守・点検 P8

安全上のご注意

- 使用前に、この「安全上のご注意」すべてをよくお読みのうえ、指示に従って正しく使用してください。

危険の程度により、次のように見出しを使い分けていますので、その内容を十分理解してから本文をお読みください。

▲警告

この表示を無視して、誤った取り扱いをすると、人が死亡または重傷を負う可能性が想定される内容を示しています。

▲注意

この表示を無視して、誤った取り扱いをすると、人が傷害を負う可能性が想定される内容および物的損害のみの発生が想定される内容を示しています。

▲警告

1. 感電に注意してください。
 - 工具は絶縁仕様ではありません。通電箇所に使用すると感電の恐れがあります。
2. 仕様内のものの切断に使用してください。
 - 工具仕様に掲載している最大切断能力以上の被切断物は、切断しないでください。
 - 本体が破損して、傷害や損傷をおよぼす恐れがあります。
 - この工具でワイヤーロープおよび鉄筋コンクリート用棒鋼などの比較的硬い材質のものを切断する場合は、切断中または切断終了の瞬間に被切断物が鋭い音と共に飛散しますので十分ご注意ください。
 - この工具では、ピアノ線・PC鋼線などは切断できません。
3. カッタ部および可動部に触れないでください。
 - はさまれたり、被切断物の切断片の飛散によりけがの恐れがあります。
4. カッタ部およびヘッド部を人に向けるような使用はしないでください。
 - 破損し飛散する恐れがあります。
5. 作業中は本体を確実に保持してください。
 - 確実に保持していないと本体が振れ、けがの原因になります。
6. 作業場の周辺状況も考慮してください。
 - 暗い作業場は十分に明るくしてください。
 - 暗い場所での作業は、事故の恐れがあります。
7. 保護めがねを使用してください。
 - 作業時は、保護めがねを使用してください。
 - 細かな被切断物が飛散し、目や鼻に入る恐れがあります。

▲ 注意

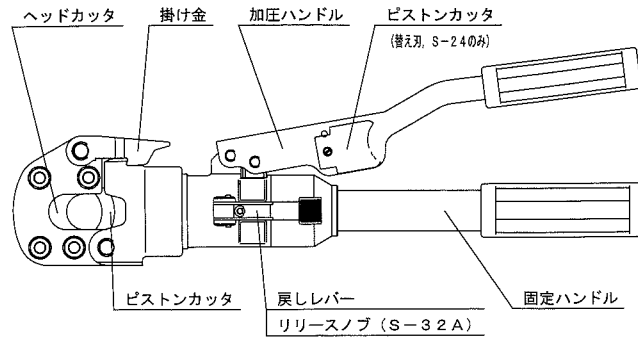
1. 高所作業のときは下に人がいないことをよく確かめてください。
 - 切断物や本体を落としたとき等、事故の原因になります。
2. カッタ部にひび、割れなどの異常がないことを確認してから使用してください。
 - カッタが破損し、けがの原因になります。
3. 切断された被切断物の落下に注意してください。
 - けがをする恐れがあります。
4. 作業場は、いつもきれいに保ってください。
 - ちらかった場所や作業台は、事故の恐れがあります。
5. 子供を近づけないでください。
 - 作業員以外、工具に触れさせないでください。けがの恐れがあります。
 - 作業員以外、作業場に近づけないでください。けがの恐れがあります。
6. 使用しない場合は、きちんと保管してください。
 - 乾燥した場所で、子供の手の届かない高い所または鍵のかかる所に保管してください。事故の恐れがあります。
7. きちんとした服装で作業してください。
 - だぶだぶの衣服やネックレス等の装身具は、着用しないでください。可動部に巻き込まれる恐れがあります。
 - 屋外での作業の場合には、ゴム手袋と滑り止めのついた履物の使用をお勧めします。すべりやすい手袋や履物はけがの恐れがあります。
 - 長い髪は、帽子やヘルメット等で覆ってください。可動部に巻き込まれる恐れがあります。
8. 無理な姿勢で作業をしないでください。
 - 常に足もとをしっかりとらせ、バランスを保つようにしてください。転倒してけがの恐れがあります。

▲ 注意

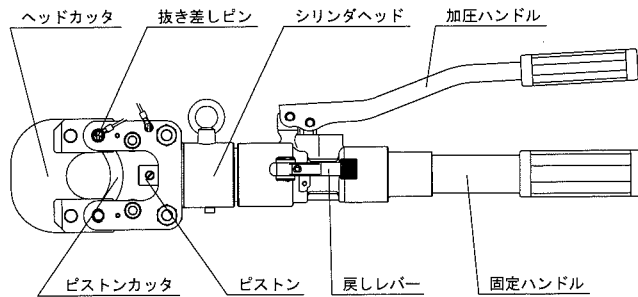
9. 工具は、注意深く手入れをしてください。
 - カッタ部の交換は、取扱説明書に従ってください。けがの恐れがあります。
 - 握り部は、常に乾かしてきれいな状態に保ち、油やグリースが付かないようにしてください。けがの恐れがあります。
10. 油断しないで十分注意して作業を行ってください。
 - 工具を使用する場合は、取扱方法、作業の仕方、周りの状況等十分注意して慎重に作業してください。軽率な行動をすると事故やけがの恐れがあります。
 - 常識を働かせてください。非常識な行動をすると事故やけがの恐れがあります。
 - 疲れている場合は、使用しないでください。事故やけがの恐れがあります。
11. 損傷した部品がないか点検してください。
 - 使用前に、部品に損傷がないか十分点検し、正常に作動するか、また所定機能を発揮するか確認してください。
 - 部品の破損、取付け状態、その他作業に影響を及ぼす全ての箇所に異常がないか確認してください。
 - 部品交換や修理は、取扱説明書の指示に従ってください。取扱説明書に指示されていない場合は、お買い求めの販売店または弊社営業所に修理を依頼してください。
12. 工具の修理は、販売店または弊社営業所に依頼してください。
 - サービスマン以外の方は分解したり、修理・改造は行わないでください。異常作動してけがをする恐れがあります。
 - 本体の異常に気付いた時は点検修理に出してください。
 - 本製品は、該当する社内規格に適合していますので改造しないでください。
 - 修理は、必ずお買い求めの販売店または弊社営業所にお申し付けください。修理の知識や技術のない方が修理をしますと、十分な性能を発揮しないだけでなく、事故やけがの恐れがあります。
13. カッタ使用中のご注意。
 - ご使用中、切断は被切断物に対し垂直方向に行い、切断動力方向以外への無理な荷重をかけないでください。カッタ刃の破損の原因となります。

■各部の名称

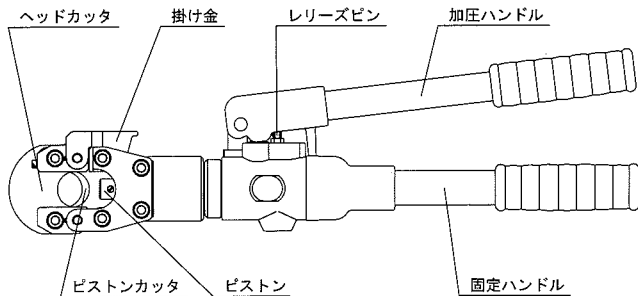
S-20A
S-24
S-32A



S-40B
S-55A



AS-30B



■仕様

最大切断能力一覧表

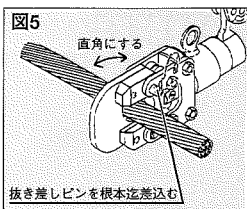
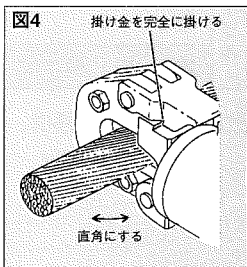
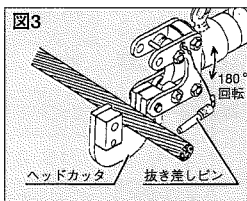
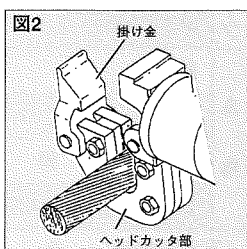
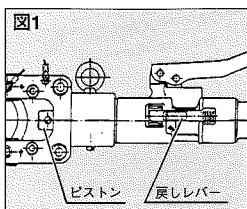
切断材質	工具名 公称出力 (kN) 質量	S-20A	S-24	AS-30B	S-32A	S-40B	S-55A
		ワイヤロープ	JIS 1号ワイヤロープ (6×7)	φ16 mm	φ18 mm	φ16 mm	φ32 mm
	JIS 2号ワイヤロープ (6×12)	φ20 mm	φ24 mm	φ16 mm	φ32 mm	φ25 mm	φ30 mm
	JIS 3号ワイヤロープ (6×19)	φ20 mm	φ24 mm	φ16 mm	φ32 mm	φ25 mm	φ30 mm
丸棒	軟銅丸棒	φ16 mm	φ24 mm	φ16 mm	φ32 mm	φ22 mm	φ35 mm
	軟アルミニウム丸棒	φ13 mm	φ18 mm	φ16 mm	φ32 mm	φ20 mm	φ28 mm
	軟鋼 (SS400以下)	φ16 mm	φ20 mm	φ13 mm	φ32 mm	φ20 mm	φ22 mm
	鉄筋コンクリート用棒鋼鉄 (SD30以下)	φ13 mm	φ16 mm	φ10 mm	φ25 mm	φ16 mm	φ20 mm
より線	裸硬銅より線	φ20.7mm (250mm ²)	φ23.4mm (325mm ²)	φ18.2mm (200mm ²)	φ31.9mm (600mm ²)	φ41.6mm (1000mm ²)	φ41.6mm (1000mm ²)
	アルミ裸硬アルミより線 (HAL)	φ20.0mm (240mm ²)	φ23.4mm (325mm ²)	φ25.9mm (400mm ²)	φ33.3mm (660mm ²)	φ40.7mm (980mm ²)	φ46.2mm (1260mm ²)
	鋼心アルミより線 (ACSR)	φ20.3mm (200mm ²)	φ23.4mm (290mm ²)	φ20.3mm (200mm ²)	φ31.5mm (520mm ²)	φ38.4mm (810mm ²)	φ46.2mm (1160mm ²)
	亜鉛メッキより線	JIS 2号 (1×7)	φ15 mm	φ20 mm	φ15 mm	φ15 mm	φ15 mm
	JIS 3号 (1×19)	φ16 mm	φ20 mm	φ16 mm	φ20 mm	φ20 mm	φ20 mm
ケーブル	C C P	φ20 mm	φ24 mm	φ30 mm	φ32 mm	φ40 mm	φ55 mm
	鉛 ケーブル	φ20 mm	φ24 mm	φ30 mm	φ32 mm	φ40 mm	φ55 mm
	地中線ケーブル	φ20 mm	φ24 mm	φ30 mm	φ32 mm	φ40 mm	φ50 mm

改良のため本仕様は、予告なく変更することがあります。

■使用方法 S-20A・S-24・S-32A・S-40B・S-55A

S-20A、S-24、S-32A、S-40B、S-55A

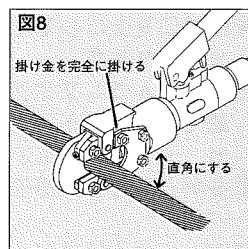
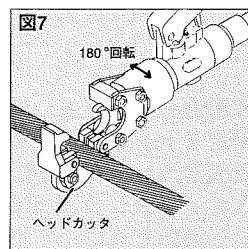
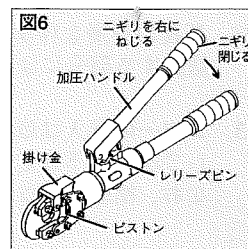
1. 工具の戻しレバーを押し（S-32Aはリリースノブを左側へまわす）、ピストンを下死点まで下げます。（図1）
2. 掛け金または抜き差しピンを外し、ヘッドカッタ部を開いて、被切断物をヘッドカッタの切刃部に入れます。（図2）（図3）
〔ヘッド部は、180°回転しますので、作業に適した角度にセットしてください。〕
3. 被切断物を入れたまま、ヘッド部を閉じ、掛け金または抜き差しピンを完全に掛けます。（図4）（図5）
4. 被切断物と工具の切刃部ができるだけ直角を保つようにして、加圧ハンドルを操作してください。（図4）（図5）
〔切断が進むに従い、加圧ハンドルの開閉操作に強い力を必要とする場合は、加圧ハンドルを大きく開かず小刻みに開閉操作しますと容易に切断できます。〕
5. 切断が終了しましたら、開閉操作を止め、ピストンを下死点まで下げます。
6. 工具の切刃部および摺動部に付着している切屑やゴミが、次の切断作業にかみ込まないように取り除いてください。



■使用方法 AS-30B

AS-30B

1. 加圧ハンドルを開き、ニギリを右（時計方向）に一杯にねじり押し、そのまま加圧ハンドルを閉じてリリースピンを押します。ピストンは下降終点まで下がります。（図6）
2. 掛け金を外してヘッドカッタを開き、被切断物をヘッドカッタの切刃部に入れます。（図7）
〔ヘッド部は180度回転しますので作業に適した角度にセットしてください。〕
3. ヘッドカッタを閉じ、掛け金を完全に掛けてください。（図8）
〔掛け金不完全のまま切断をおこないますと、軸、カッタ等の破損の原因となりますので注意してください。〕
4. 被切断物と工具の切刃部ができるだけ直角を保つようにして、加圧ハンドルを開閉操作してください。（図8）
なお、この工具は、早送り機構を内蔵していますのでハンドルの操作力が軽い内はピストンが早く上昇します。
〔切断が進むに従い、開閉操作に強い力を必要とする場合は、加圧ハンドルを大きく開かず小刻みに開閉しますと容易に切断できます。〕
5. 切断が終了しましたら、直ちに開閉操作を中止し、ピストンを戻してください。
6. 工具のカッタ部および摺動部に付着している切屑やゴミが、次の切断作業時にかみ込まないように取除いてください。



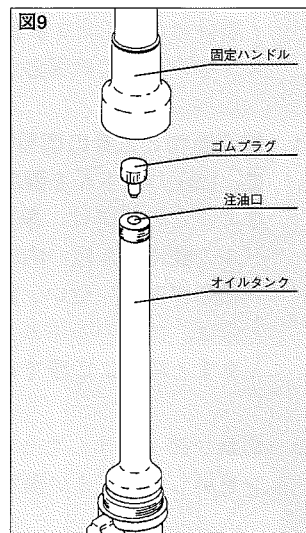
■保守・点検

1. 日常の保守・点検を怠りますと、工具の故障原因になりますので注意してください。
2. 工具の円滑な作業および錆びの発生を防ぐため、できるだけ湿気をさけて保管し、摺動する部分には時々機械油を注油してください。
3. エアの混入はほとんどありませんが、万一混入した場合は（ピストンが上下運動して圧力が不安定な状態になります。）給油口を上に向けて油を補給してください。なお、補給の際はシェルテラス S2 V15 (T15) を使用してください。
4. 油圧作動油は24ヶ月毎に全量交換してください。なお、交換の際ゴミ・エア等混入しないよう注意しておこなってください。

作動油の交換方法 (図9)

- ①ピストンを下死点まで、下げてください。
- ②固定ハンドルを左に廻し取外してください。
- ③オイルタンクのゴムプラグを左右に廻しながら抜き、注油口を下にしてオイルタンク内の古い作動油を捨てます。
- ④注油口を上にしてオイルタンクに作動油が一杯になるまで入れます。
- ⑤いったんゴムプラグを取付け、ヘッド部を下にした状態で加圧ハンドルを操作し、ピストンを2回程上下させ、タンク内のエアを抜いたあと再び給油します。
- ⑥分解したときの逆の順序で、組立ててください。

エアの混入はほとんどありませんが、万一混入した場合（ピストンが上下運動して圧力が不安定な状態になります。）は⑤の方法でエア抜きをしてください。



日常の保守・点検が十分であれば、故障の生じる事はありませんが、万一生じた場合はお買い求めの販売店または弊社営業所へお問い合わせください。