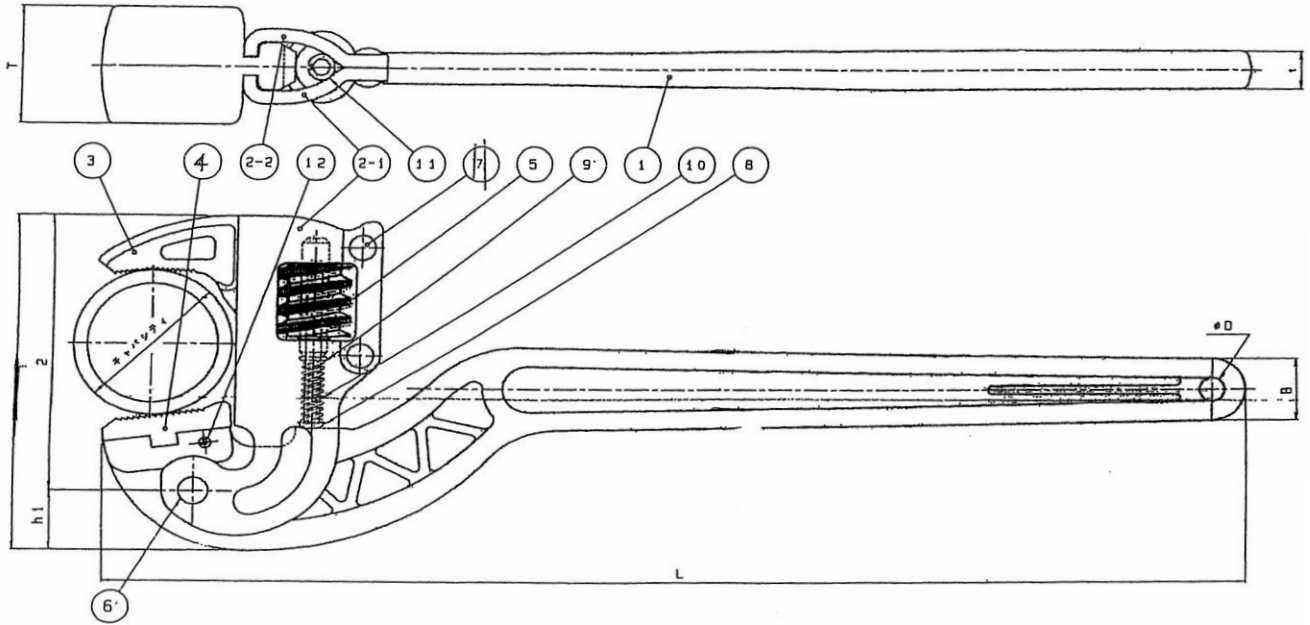


# CPA アルミ製コーナー用パイプレンチ

令和1年12月25日



## CPA 部品表

サイズ	フレーム ②-①	スライドジョー③	植歯④+スプリングピン⑫
CPA250	CPAF250M	CPAJ250	CPAH250
CPA300	CPAF300M	CPAJ300	CPAH300
CPA350	CPAF350M	CPAJ350	CPAH350
CPA450	CPAF450M	CPAJ450	CPAH450
CPA600	CPAF600M	CPAJ600	CPAH600

サイズ	ウォーム⑤+スプリング⑪	フレームリベット⑥	ばね⑩+丸座金⑨+リベット⑧
CPA250	CPAW250	CPAFP250M	CPAS250M
CPA300	CPAW300	CPAFP300M	CPAS300M
CPA350	CPAW350	CPAFP350M	CPAS350M
CPA450	CPAW450	CPAFP450M	CPAS450M
CPA600	CPAW600	CPAFP600M	CPAS600M

※CPA600のフレームリベット ⑥は割りピン付となります。

※CPA600のばね⑩+リベット⑧になり⑨の丸座金は無しとなります。