



特長

- 1丁で2サイズのメーターユニオンナットに適應します
- バネにより、ラチェットの様な反復作業が出来ます
- プライヤーと違い作業に握力を必要としません
- サイズの切り替えが容易に出来る指掛けフック付き
- 柄部先端のスプーン形状は、量水器の蓋空けや泥かきに使用出来ます

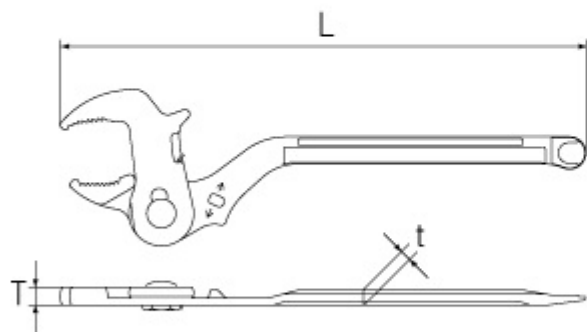
用途

- 量水器用メーター交換作業に最適です
- MT-1320は呼び13・呼び20の量水器専用です
EA546JB-1
- MT-2025は呼び20・呼び25の量水器専用です
EA546JB-2

注意

- 下アゴを滑らして反復する為にユニオンナットが傷つく恐れがあります
- 量水器専用レンチですので、他のナットには使用出来ません
- パイプを回すことは出来ません
- ハンマー代わりに使用しないでください
- 工具の使用目的以外に使用しないでください

仕様



製品番号	JANコード		使用範囲(mm)	全長L(mm)	重量(g)
MT-1320	290335	EA546JB-1	31~38	300	380
MT-2025	290359	EA546JB-2	38~47	314	460

製品番号	頭部厚さT (mm)	ハンドル厚さt (mm)	保証トルク (N・m)		台紙寸法 (mm) 高さ×幅	材質
			固定時	拡大時		
MT-1320	10.4	8.8	49.0	58.8	375×110	S55C
MT-2025	10.4	8.8	58.8	68.8	—	S55C

※JANコードは、メーカーコード(4975180)を省き下6ケタを記載してあります。

製品番号 MT-1320 MT-2025



各種アイコンについて



パテント所有



パテント申請中



ステンレス製



手動



絶縁



シャンク圧入



電動ドリル



インパクトドリル



インパクトレンチ



深穴ソケット



3枚合わせ



軽量設計



12角サーフェイス



6角サーフェイス



選べるパッケージ



ガタ無しウォーム



6角シャンク