

# EA546YK-2 ベルトレンチ

<仕様>

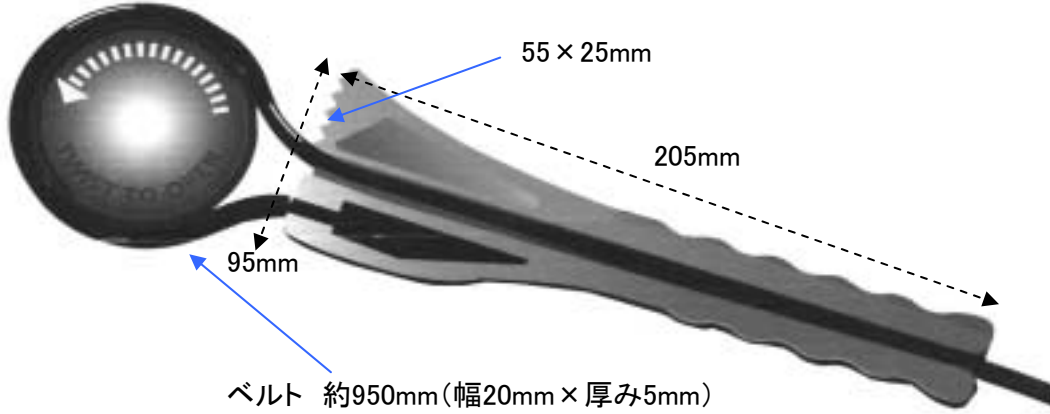
○材質…柄：アルミ合金製

ベルト：ゴム製(天然ゴム36%、ニトリルゴム24%、ネオプレン40%)

○重量…300g

○能力…φ20～φ300mm

○耐熱温度…-5℃～86℃



## 使用方法



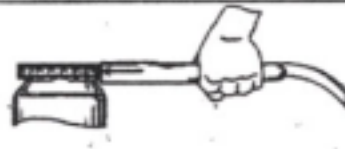
1. 対象物にベルトをかけます。



2. ベルトを引き絞ります。



3. 矢印の方向に回します。



4. ふたがきれいである事を確認してください。



ホースのフィットに



バルブの締付けに



パイプの締付けに

プラスチックパイプにも



ラジエーターキャップに



パイプやオイルフィルターにも

その他マリン関連器具に



異なった形にも

