

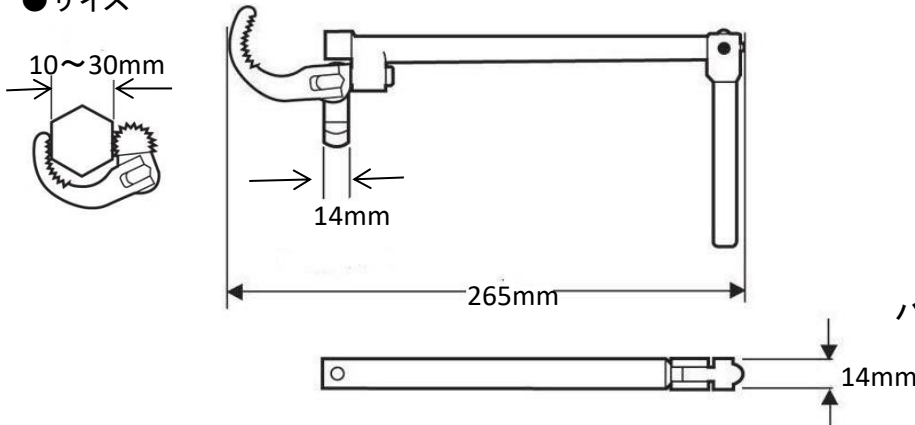
EA546Z-51ベースレンチ取扱説明書

Ver.1.0

このたびは当商品をお買い上げ頂き誠にありがとうございます。
製品を安全にご使用頂きますためにも、取扱説明書をよくお読み頂きますようお願い申し上げます。

◆仕様

- 鍛造製
- 締付能力(ナット)・・・10～30mm
- 重量・・・475g
- サイズ

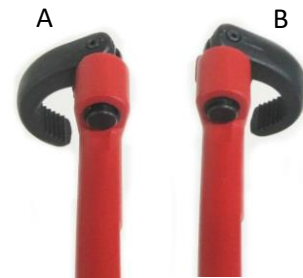


◆各部名称



◆作業手順

- ・ナットを締める時
ナットを締める時はジョウを右図Aの様にナットに掛け
ハンドルを時計方向に回して下さい。
- ・ナットを緩める時
ナットを緩める時はジョウを右図Bの様にナットに掛け
ハンドルを反時計方向に回して下さい。
- ・操作時、ハンドルが障害物に当たって回せない時は
一度ハンドルを垂直にして障害物をかわしてから再度
ハンドルを折り、回して下さい。



◆使用上の注意

- ・締め付け能力サイズを必ず守ってください。
- ・ナットとジョウが平行になるようにジョウをセットして下さい。
- ・ハンドルを延長して使用しないでください。



- ・改造はしないでください。
- ・本機の寿命を著しく損ねる場合があります。
- ・ご使用者が怪我をする場合があります。
- ・作業工程に支障を来たす場合があります。

株式会社 エスコ

本社 / 〒550-0012 大阪市西区立売堀3丁目8番14号

TEL(06)6532-6226 FAX(06)6541-0929

14.Feb