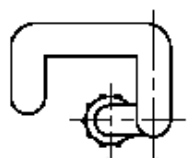


EA546ZA-2 水栓用レンチ

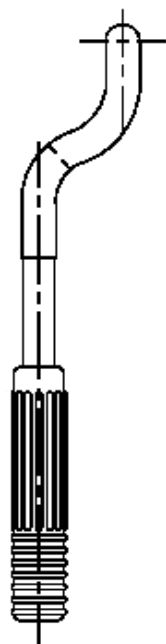
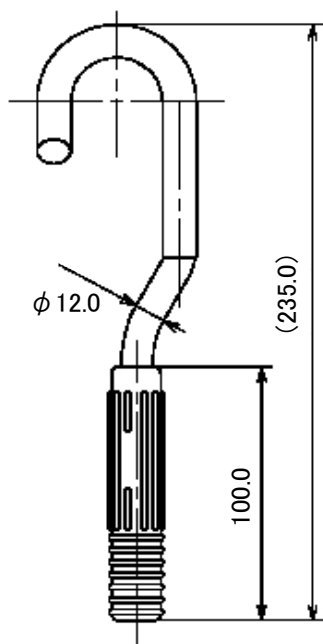


- 用途…水栓呼寸13、20用
- サイズ…全長235mm、
グリップ長100mm、
シャフト径φ12mm
- 材質…銅
フック部:ビニール被覆、
グリップ部:ゴム
- 重量…344g

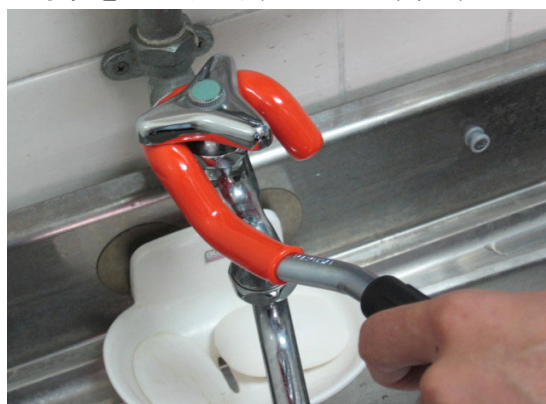
本体サイズ



単位:mm



- 水栓を無理なく外すための工具です



※:()内寸法は参考寸法です