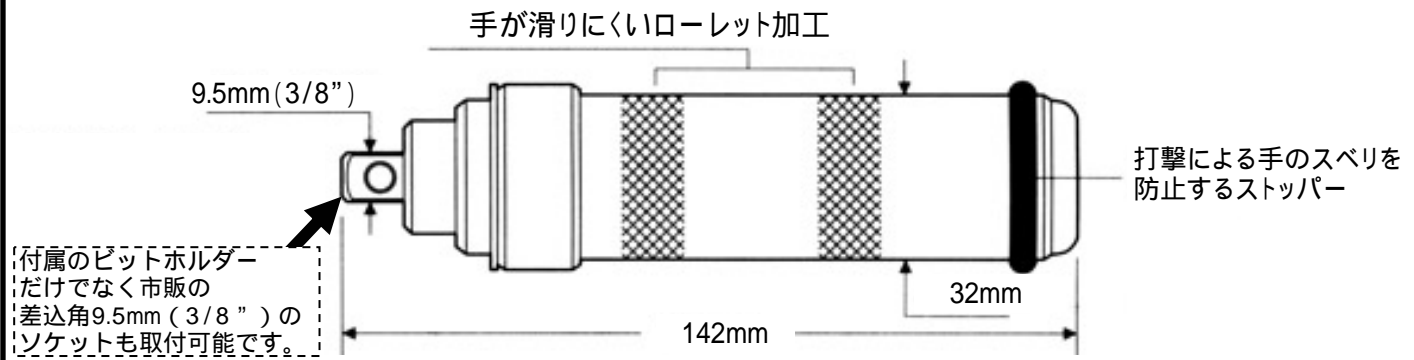
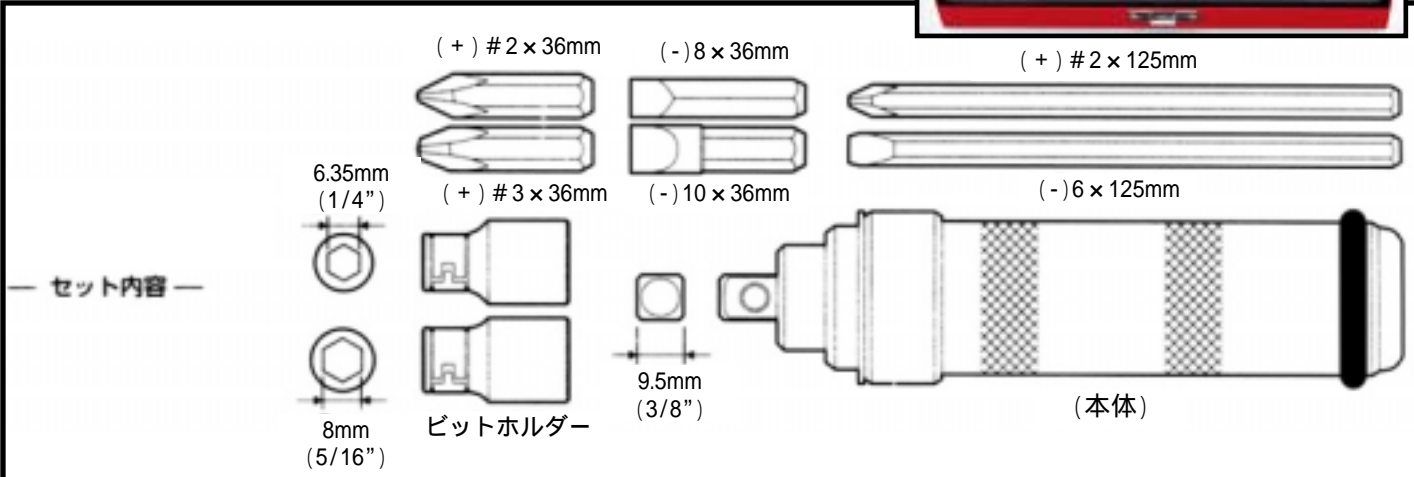


EA550XB-1

インパクトドライバーセット

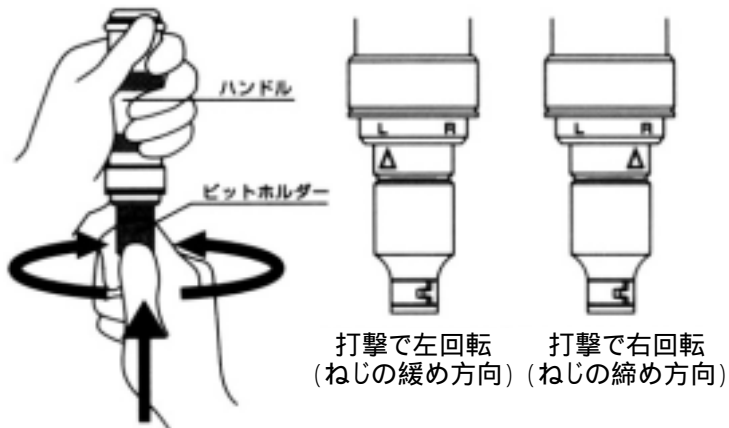


インパクトドライバーは、ハンマーでヘッド部を打撃すると先端のドライバービットが回転する構造になっており、オートバイや自動車修理時の錆びついたネジを外す事が出来るドライバーです



左右切替

ハンドルをしっかりと握り、ビットホルダーを押しながら回転させ下記図の通り 印をL又はRに合わせます。



使用方法

左右切替で回転方向を決めます。ハンドルを握り、ねじを回す方向に手の力を加えながらハンドル後端部をハンマーで叩きます。叩いた力が回転の力に変わり、ネジの締め、緩め作業が出来ます



注意

ネジ回し以外の用途には使用しないで下さい。
 ネジのサイズにあったビットを使用して下さい。
 過度な打撃を加えるとネジ穴がなめたり、ネジ頭が折れたりする事がありますので適度な力で作業して下さい。
 ハンマーで叩く際は手や指を打たないように十分に注意し、垂直にハンドル後端部を叩いて下さい。
 電気の流れている場所での作業には使用しないで下さい。
 作業時は保護メガネを使用して下さい。
 製品の改造は危険ですので行わないで下さい。