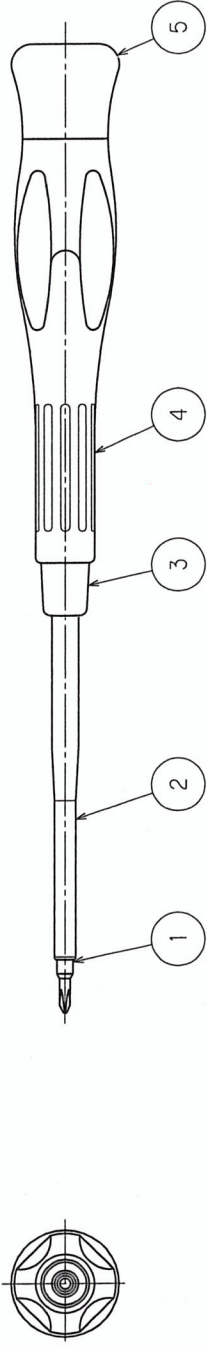
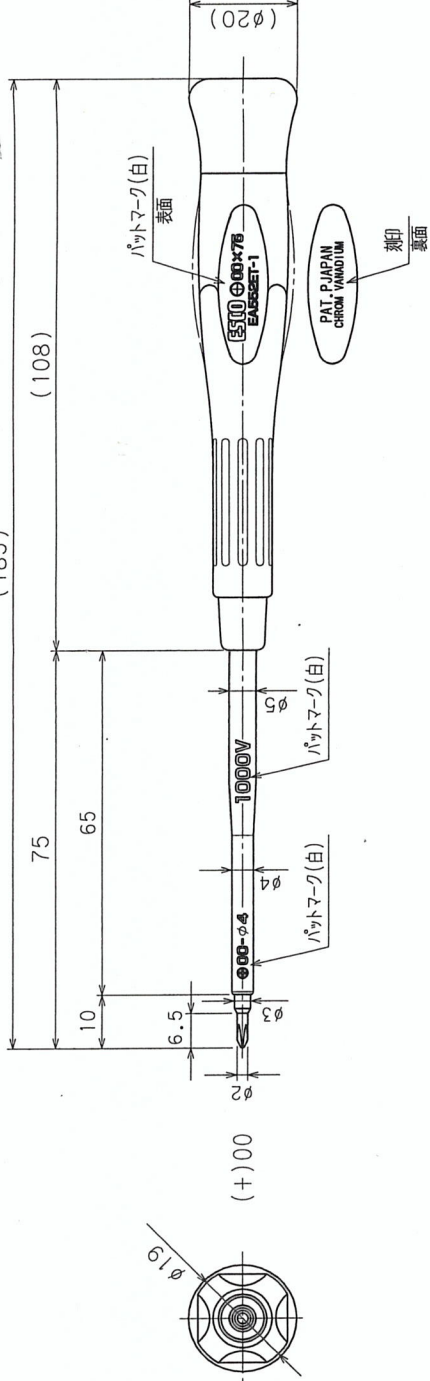


(183)



⑤	40003461	総線精密ドライバ	キャップ 黒	PP	色: 黒	
④	EA552ET-1	総線精密ドライバ	No.00X75ツカク 黒	TPE	色: 黒	
③	EA552ET-1	総線精密ドライバ	No.00X75ツカク 赤	PP	色: 赤	
②	EA552ET-1	総線精密ドライバ	No.00X75ツカク 赤	PP	色: 赤	
①	EA552ET-1	総線精密ドライバ	No.00X75ツカク 赤	cFV-N	色: 赤	
監台番号	部番	品名	材質	硬度(HRC)	個数	記事
備考	加工方向	mm	1/1	54~56	黒染+ラッカー	表面処理
押入れ加工品温調付容器 (単位mm)		承認	2019年7月31日	EA552ET-1 総線精密ドライバ		EA552ET-1 総線精密ドライバ
標準寸法区分	標準寸法	検査	製図	No.00X75製品図		
0.5以上	3KT	次長	19.8.9	R010731-5-F		
3.5以上	6KT	野崎				
6.5以上	30KT					
30.5以上	120KT					
120.5以上	315KT					
315.5以上	1000KT					
1000.5以上	2000KT					

ANEX 株式会社 兼古製作所

変更理由

年月日

承認

変更者