

**MICROPRO**

# ノックアウトピン

“金型メンテの強い味方”



銅



真鍮

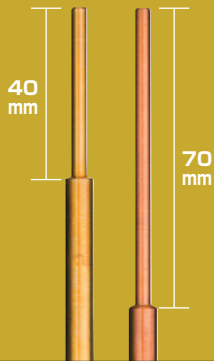


ステンレス

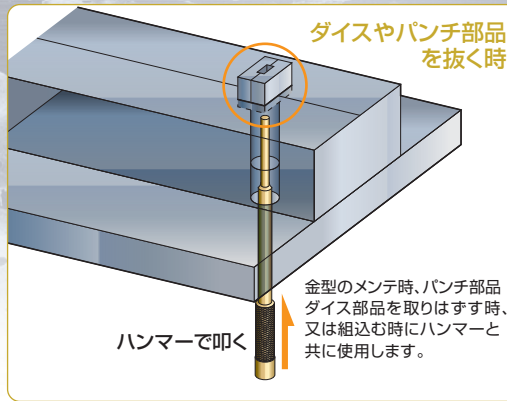
ソフトヘッド

**特長** 中心部分が太いので全体が曲がることはありません。

金型のサイズに合わせて、40mmと70mmから選べます。



## メンテナンス時の使用例



ダイスやパンチ部品を抜く時

金型のメンテ時、パンチ部品ダイス部品を取りはずす時、又は組込む時にハンマーと共に使用します。

パンチを入れる時

ハンマーで叩く

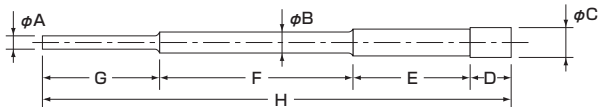
割れやすい

割れやすい超硬をセットする時はソフトヘッドを取付けて使用することで衝撃を最小限に抑えます

ソフトヘッド取付で衝撃を吸収する

### マイクロプロ ノックアウトピン

(銅)

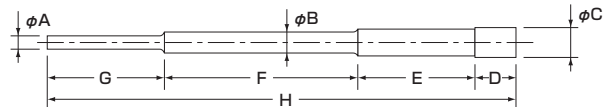


単位:mm

品番	材質	φA	φB	φC	D	E	F	G	H	JANコード
MCK4-40	銅	4	7	8	14	40	66	40	160	4963360
MCK5-40	銅	5	8	9	14	40	66	40	160	224027
MCK4-70	銅	4	7	10	20	40	36	70	166	224119
MCK5-70	銅	5	8	10	20	40	36	70	166	224126

### マイクロプロ ノックアウトピン

(真鍮)

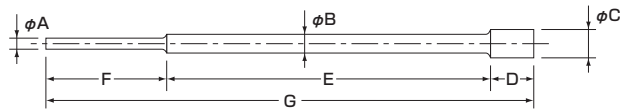


単位:mm

品番	材質	φA	φB	φC	D	E	F	G	H	JANコード
MBK4-40	真鍮	4	7	8	14	40	66	40	160	223013
MBK5-40	真鍮	5	8	9	14	40	66	40	160	223020
MBK4-70	真鍮	4	7	10	20	40	36	70	166	223112
MBK5-70	真鍮	5	8	10	20	40	36	70	166	223129

### マイクロプロ ノックアウトピン

(ステンレス)



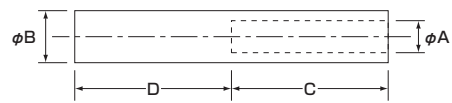
単位:mm

・ステンレス製ですので相手にキズを付けたくない時、又は衝撃を最小限に抑えたい場合はソフトヘッドを取付けて下さい。

品番	φA	φB	φC	D	E	F	G	JANコード	
EA572HL-3	MSK3-40	3	6	9	14	106	40	160	225000
EA572HL-4	MSK4-40	4	7	10	14	106	40	160	225017
EA572HL-5	MSK5-40	5	8	11	14	106	40	160	225024
EA572HL-13	MSK3-70	3	6	8	20	76	70	166	225109
EA572HL-14	MSK4-70	4	7	9	20	76	70	166	225116
EA572HL-15	MSK5-70	5	8	10	20	76	70	166	225123

### マイクロプロ ソフトヘッド

(ジュラコン)



単位:mm

品番	φA	φB	C	D	JANコード
MSK-3H	3	6	18	7	4963360
MSK-4H	4	7	18	7	225819
MSK-5H	5	8	18	7	225826

セット (14本+3個入) オリジナル収納ケース付

品番	パッケージ寸法 縦 横 厚 (mm) (mm) (mm)	入数 (セット)	JANコード
MK-SET	300×180×30	5	229008

**セット明細**

- MCK (4-40・5-40・4-70・5-70)
- MBK (4-40・5-40・4-70・5-70)
- MSK (3-40・4-40・5-40・3-70・4-70・5-70)
- MSK (-3H・-4H・-5H)



**作業工具と物流機器**  
**オーエツチ工業株式会社**

<http://www.ohnet.co.jp/>

本社/ 〒578-0921 東大阪市水走4丁目9番3号 TEL (072) 963-2221 (代) FAX (072) 963-2226  
東京/ 〒332-0034 川口市並木1丁目18番37号 TEL (048) 240-1591 (代) FAX (048) 240-1597