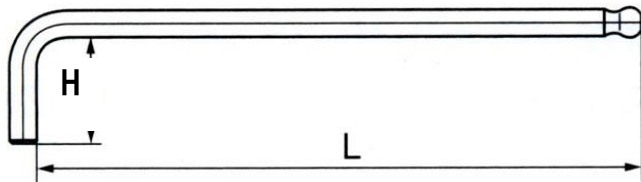


EA573AN-3~-10
[ホールド機能付]ロング六角棒レンチ

25°傾けたまま回せる



品番	六角サイズ	L	H	重量(g)
EA573AN-1.5	1.5	90	14	1.4
EA573AN-2	2	100	16	3
EA573AN-2.5	2.5	112	18	5.2
EA573AN-3	3	126	20	8.8
EA573AN-4	4	142	23	16
EA573AN-5	5	160	28	30
EA573AN-6	6	180	32	50
EA573AN-8	8	200	36	100
EA573AN-10	10	224	40	178

EA573AN-3~10のサイズのみキャッチャーボール付です

※ ~~EA573AN-1.5~~ は取扱中止商品です。

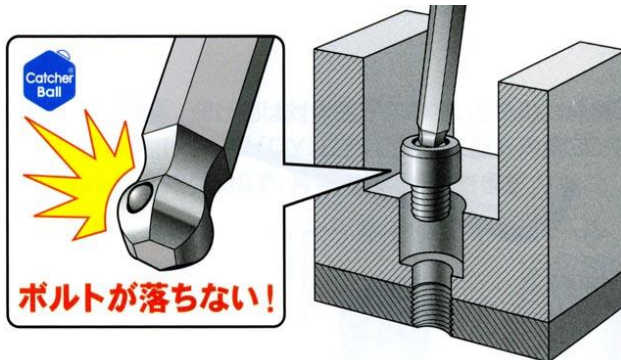
単位(mm)

- ボールポイント付(25度まで傾け可能)
- キャッチャーボール付
- 材質…クロムバナジウム鋼
- ロングタイプ



キャッチャーボールのココがすごい！！

精密な加工で埋め込んだ鋼球とバネの働きでがっちりとボルトをキャッチします。奥まった場所のねじ穴にボルトを挿入するときや、ボルトを緩めて外すときなども、ボルトが落下しないので、片手で作業できます。



HRC60の硬度を有する鋼球を使用しているため、何度使っても磨り減る事がなく、ボルトをしっかりホールドします。