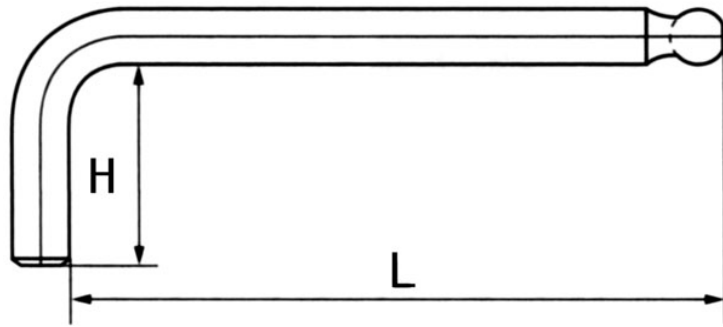


# EA573AP-1.5~10 [ホールド機能付] 六角棒レンチ



25°傾けたまま回せる



品番	六角サイズ	L	H	重量(g)
EA573AP-1.5	1.5	50	14	1
EA573AP-2	2	56	16	1.8
EA573AP-2.5	2.5	63	18	3.2
EA573AP-3	3	71	20	5.5
EA573AP-4	4	80	22	10
EA573AP-5	5	90	25	18
EA573AP-6	6	100	28	30
廃番 EA573AP-8	8	112	32	62
廃番 EA573AP-10	10	125	36	110

単位(mm)

EA573AP-3~10の  
サイズのみキャッチャー  
ボール付です

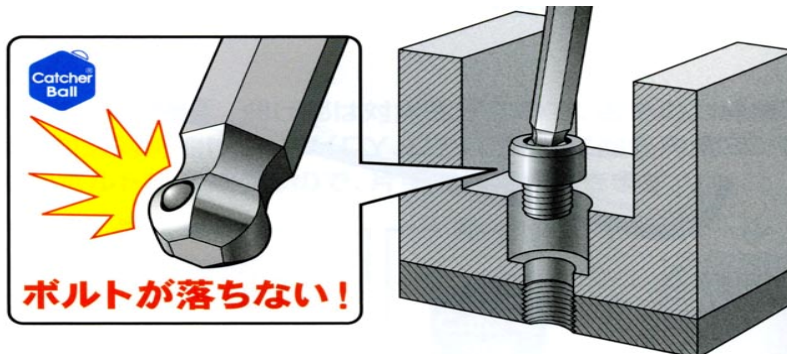
廃番  
廃番

- ボールポイント付(25度まで傾け可能)
- キャッチャーボール付(EA573AP-3~10のみ)
- 材質…クロムバナジウム鋼



## キャッチャーボールのココがすごい!!

精密な加工で埋め込んだ鋼球とバネの働きでがっちりとボルトをキャッチします。奥まった場所のねじ穴にボルトを挿入するときや、ボルトを緩めて外すときなども、ボルトが落下しないので、片手で作業できます。



HRC60の硬度を有する鋼球を使用しているため、何度使っても磨り減る事がなく、ボルトをしっかりホールドします。