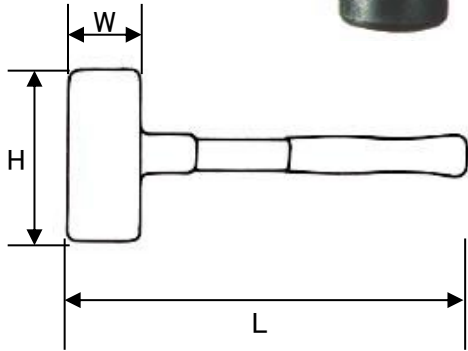


# EA575WX-38-70 ウレタンショックレスハンマー

ver.1.1

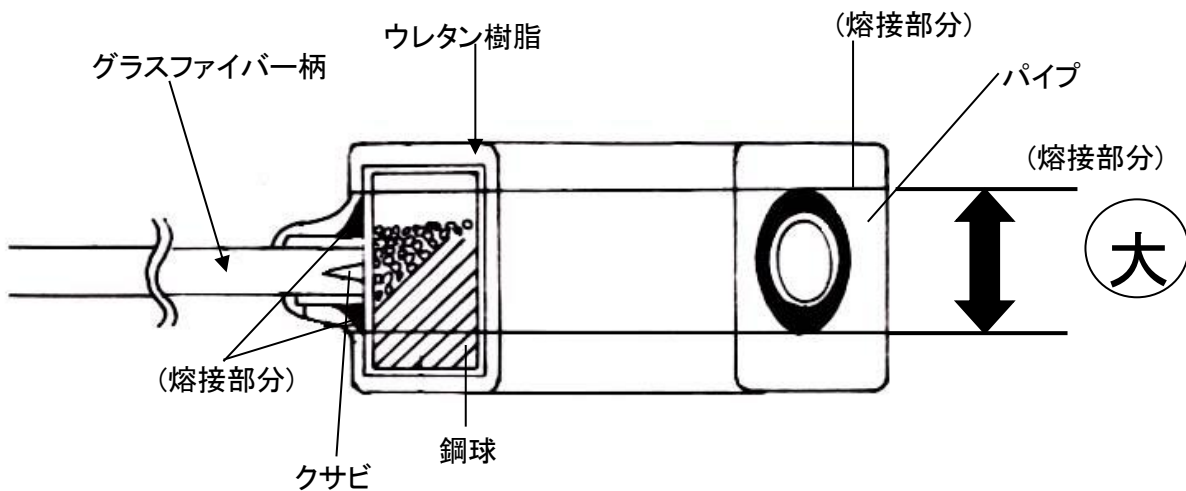


	頭重量	W	L	H
EA575WX-38	250g	38m/m	310m/m	80m/m
EA575WX-48	450	48	330	100
EA575WX-50	600	50	360	110
EA575WX-56	800	56	390	120
EA575WX-62	1100	62	450	130
EA575WX-70	1700	70	550	160

硬度HRC.Rスケール : 95°

## ウレタンショックレスハンマー・ウレタンカケヤ

ウレタン樹脂をハンマーヘッドに一体成型しているので普通の樹脂ハンマーに比べ数十倍長持ちをする。しかも無反動構造なので打撃力が倍加。加えて頭部と柄部の強固な固定により、打撃時に頭部がにげない。だから打撃力が非常によい。



## ウレタン樹脂の特性

- 耐摩耗性…へたらない、マクれない
- 耐衝撃性…ねばりがある
- 耐低温性…温度差に強い
- 耐油性、耐薬品性

ウレタン - 40℃      樹脂 - 25℃

22.Feb.