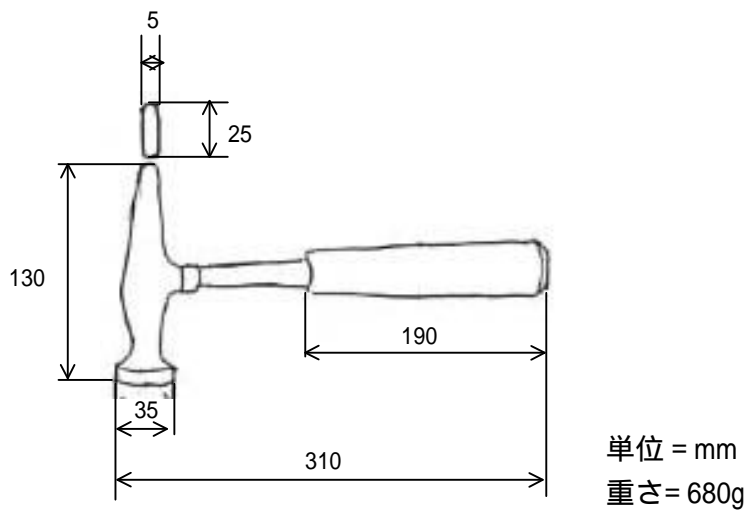


EA575YA ダクト用ハンマー



ハンマー頭部の材質： 炭素工具鋼 (S-53C)
焼入硬度 (全身)： HRC 45°
焼入硬度 (頭部刃先)： HRC 55°
重量： 700 g
ハンマー全長： 310mm
頭部サイズ： 130 × 35mm
柄の材質： パイプ柄 (鋼管) 天然ゴムグリップ
パイプ柄サイズ： 17 鋼管
天然ゴムグリップサイズ： 34 × 20楕円形
柄の全長： 285mm

商品の特長

- ・空調工事やダクト工事のときに使うハンマーです。
鉄板をならしたり丸くしたり便利に使えるハンマーです。
- ・鉄板を叩いたりしますので、ハンマー頭部が欠けたら使用できません。
粘りがあり靱性のある材料を使用し、欠けずに長持ちするように仕上げてあります。
- ・天然ゴムグリップを使用しパイプ柄にしてありますから、丈夫で使いやすいです。