

EA576MA-0 両面ハトメパンチセット

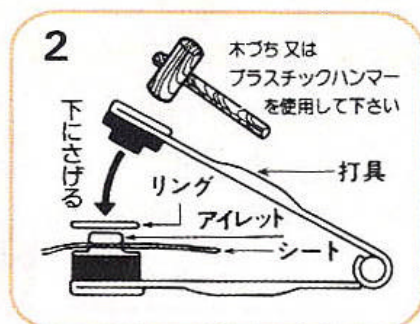
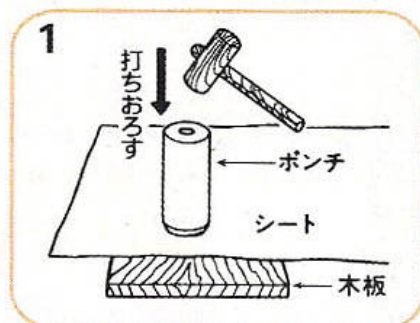
特長：打抜きパンチ付

- ・ビニールハウス、自動車のホロ、シートなどに強度抜群の真鍮性両面ハトメをセット
- ・真鍮性両面ハトメはEA576MG-10をご使用ください。
- ・EA576MH-10アルミ製両面ハトメも使用できます。

セット内容：ハトメパンチ、打抜きパンチ、
ハトメ(真鍮 15組、アルミ5組)

仕様：ハトメ径...10mm

●穴あけパンチ ●パンチ用下敷き



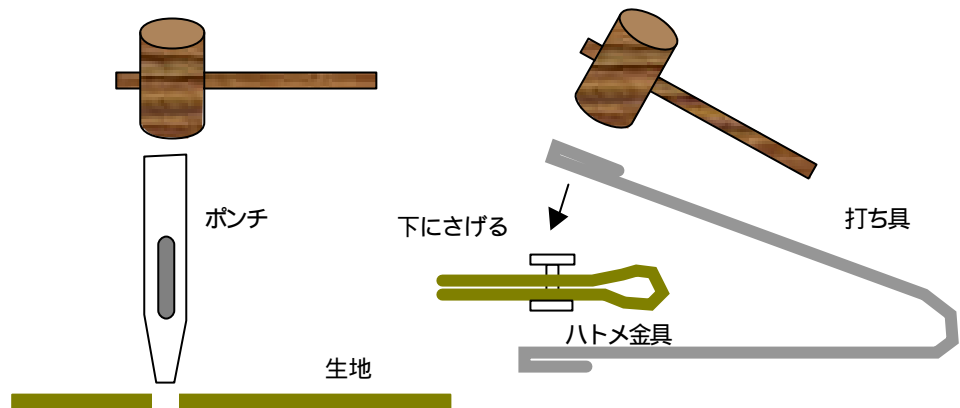
シート、幌、テントの穴の
補修、補強に!

ビニールハウスの穴の
補修、補強に!



- 10mm(#25)
(厚さ約3.0mm迄)
- アルミハトメ: 15組入り
- 真鍮ハトメ: 5組入り

ハトメ位置を確認して、パンチで対象物に下穴をあけてください。
ハトメ金具の凸部を下穴に通し、凹部と合わせて軽く押し付けて
仮止めします。
打ち具の金具受けにハトメ金具を置き、打ち具の上側を下げてください。
打ち具の上下を性格に合わせ、木づちかプラスチックハンマーで
軽く打ってください。



強く打ちつけると金具が変形するばかりでなく、本体機能も破壊されますのでご注意ください。
パンチの作業中に指などを挟まないように充分ご注意ください。
作業中に抜きくず等が飛ぶ事がありますので、安全メガネをご使用の上
安全作業を心がけてください。
誤って幼児が飲み込まないように周囲に充分気をつけてください。