

EA576MW
(ハトメパンチ用ハンドプレス)

ハンドプレス

- 鉄製
- 高さ 440mm
- 重量 4kg

- 木製ベース 230X300mm

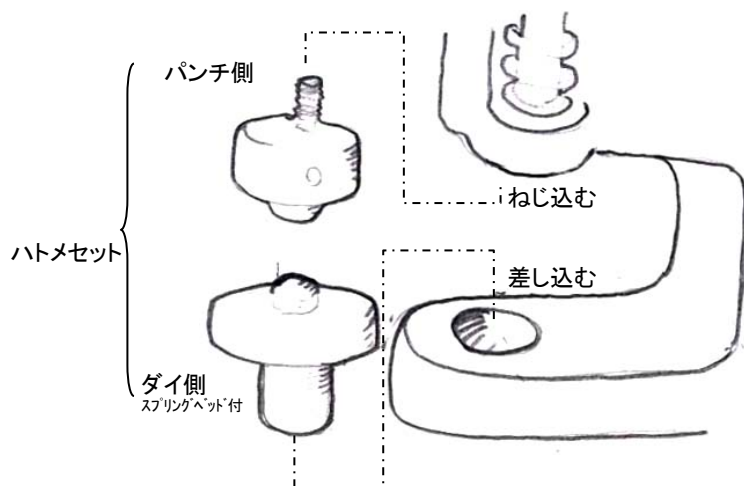
ハトメ用駒

- 8mm用 1セット
- 10mm用 1セット
- 12mm用 1セット
- 15mm用 1セット



アルミ、真鍮製のハトメが軽い力でかしまれます。

パンチの装着(交換)



ハトメのプレス

