

Original standard

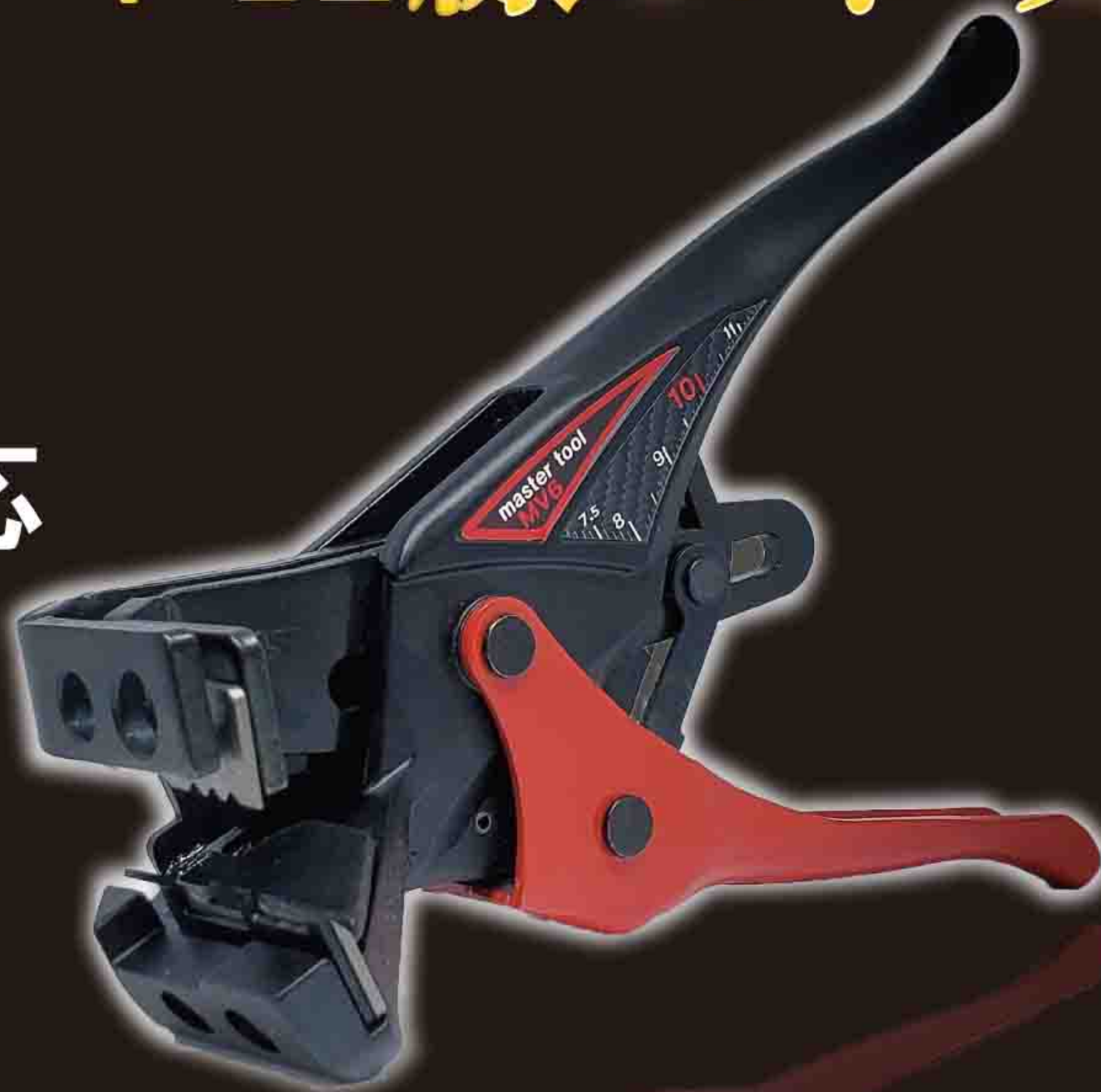
ALL MADE IN JAPAN

M master tool
HIGH QUALITY OF JAPAN

VA線ストリッパ MV-6

4 サイズ対応

VA線 / エコ電線
(VVF) / (600VEEF/F)
1.6×2心 2.0×2心
1.6×3心 2.0×3心



ストッパー調整いらず
替刃調整もカンタンでラク剥け



使い方
動画は
こちら

新発売



ドライバー等が刺さっている



ダイヤルが勝手に動いている

こんな経験ありませんか？

ストリッパを工具箱に入れていざ使うとき

★1 ドライバー等がレバーの内部に刺さっている、バネが外れている！

★2 調整ダイヤル式は剥けなくて、前回使っていたダイヤルが動いていた！

替刃交換時

★3 調整が難しい！ →詳しくは裏面参照

★4 替刃交換時のネジがすぐになめてしまう！

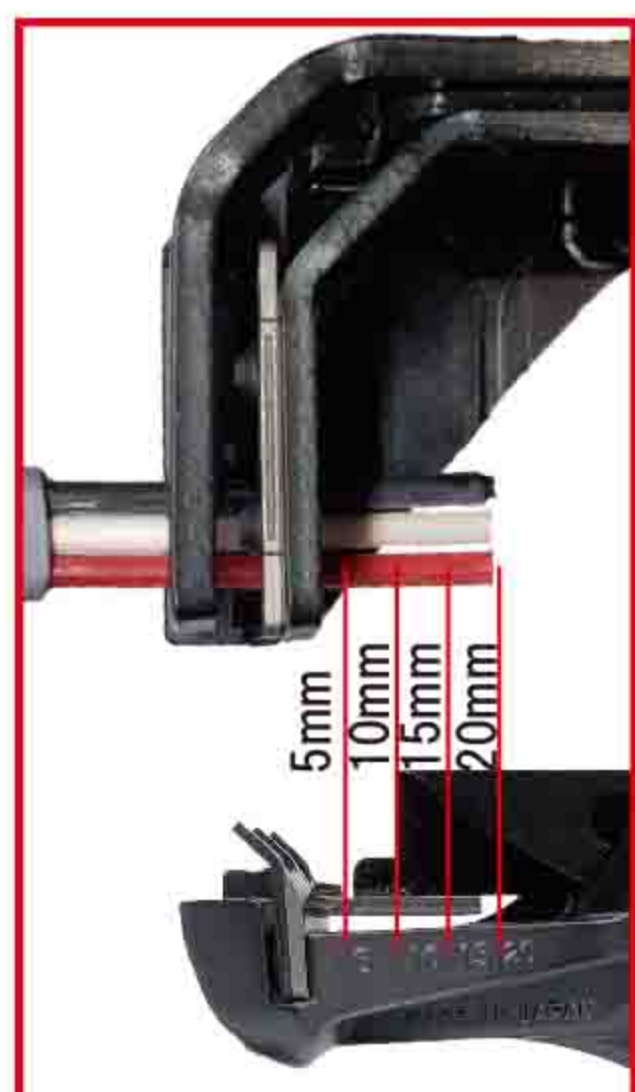
電工試験、施工時等

★5 電工試験で外皮側、心線外皮 目安ゲージが欲しい

Answer

※ゲージはあくまで目安です。

- ★5 約 50mm
ピンの外形
- 約 30mm
本体傾斜の終り
- 約 20mm
下案内板のエンド



★5 絶縁被覆目安ゲージ
心線をまっすぐ入れて
上から見たときの目安です。

★5
目安ゲージ

落下防止穴付



★1 引きバネ式ではないので隙間ドライバーなどが刺さる隙間がない

★3 →詳しくは裏面参照



★4
六角ネジにすることで
なめやすさを大幅軽減

★2 ストッパーが固定式
調整なしで剥けます。



ALL MADE IN JAPAN とは？

当社独自の規格として各部品を海外生産し、組み立てを国内作業する事で MADE IN JAPAN を表記する企業がある為、※1 差別化の一貫として全ての部品を日本生産している物を **ALL MADE IN JAPAN** と表記させて頂いております。

※1 違法行為では有りません

適応電線

記号	JIS 規格番号	種類	導体径 × 心線数
VVF (VA線、Fケーブル)	JIS C 3342	600V ビニルシースケーブル平形	Φ1.6×2心、3芯
600V EEF/F(EM-EEF) (エコ電線)	JIS C 3605	600V ポリエチレン絶縁耐燃性ポリエチレンシースケーブル平形	Φ2.0×2心、3芯

★3 替刃取付方法

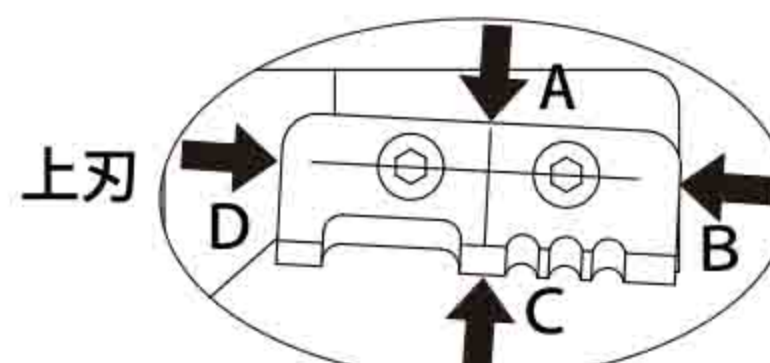
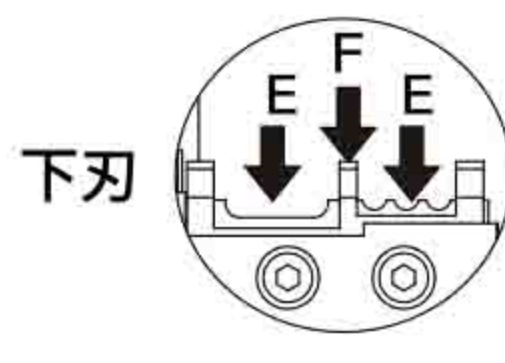
上刃基本設定→基本 A を押して取付して下さい。
下刃基本設定→ E, F を押して取り付けて下さい。
下記表の症状が出る時

替刃押す位置	症状
A	外皮がすべる時
B	心線外側に傷が付く時
C	心線に傷が付く時
D	心線内側に傷が付く時

Step1: 上刃調整

下記表を参照し各矢印のA~Dを押して先に上刃を調整して下さい。

上刃調整で症状が改善しない時下刃調整して下さい



注意

A Cは取付穴のピッチ間中心を押して下さい
B Dは取付穴の中心を押して下さい

Step2: 下刃調整

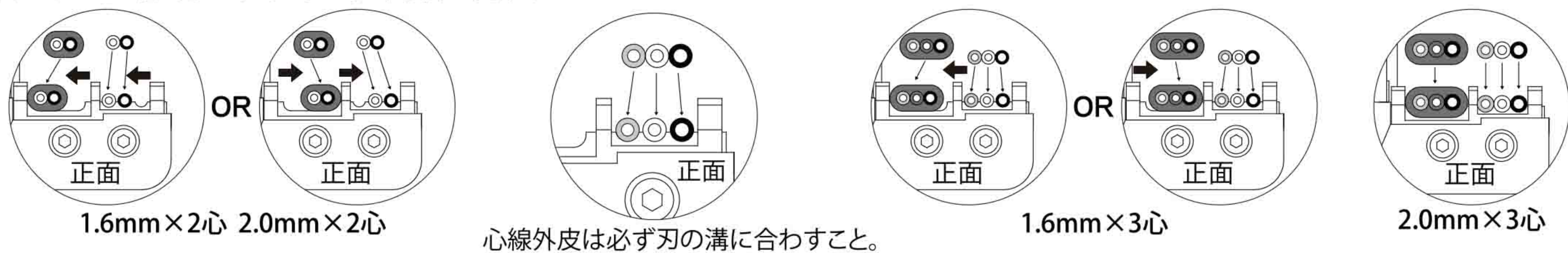
下刃調整を本体を上下逆さまにして F を押した状態で下刃ができるように調整して下さい。

警告 替刃の交換作業は手を切らないよう十分ご注意ください

★使用方法 うまくストリップするポイントを解説

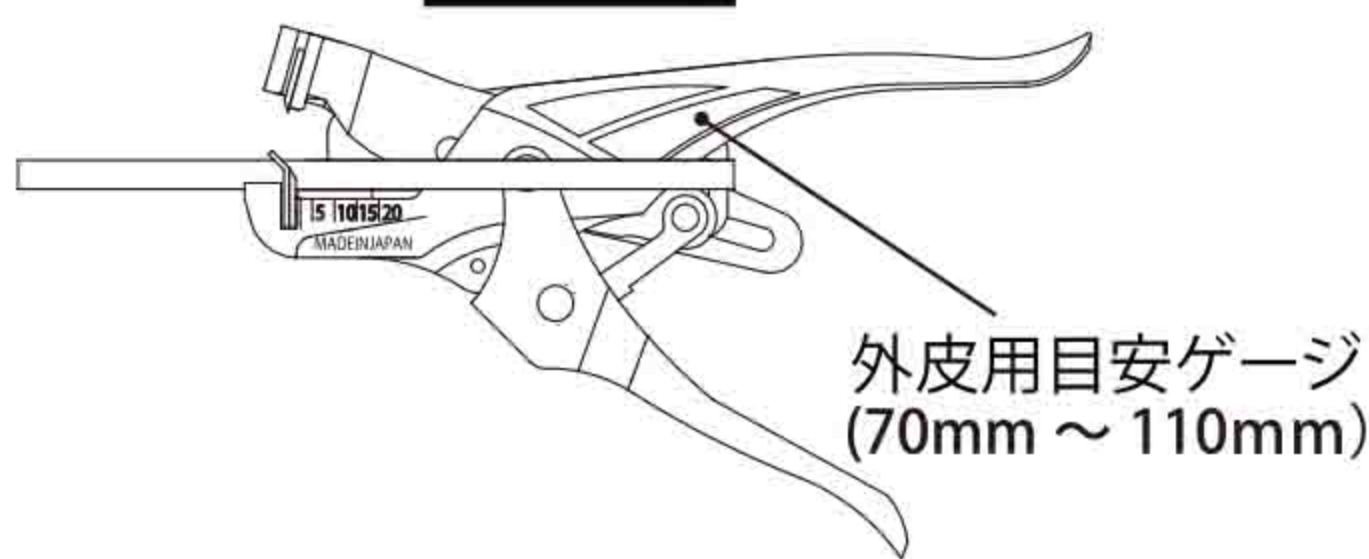
初めに線材のセッティング、挿入方法に注意して下さい。下記の悪い例参照下さい。

各サイズの線材セッティング、挿入方法



1: 剥きたい長さを目安ゲージを参考に線材をセット

外皮側



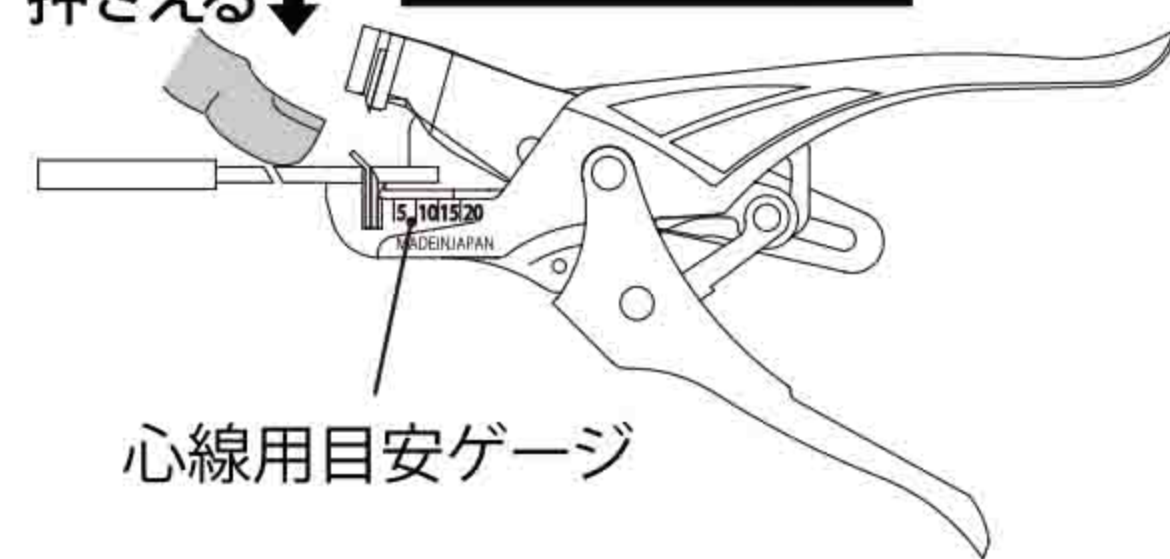
外皮用目安ゲージ
(70mm ~ 110mm)

裏技



心線外皮側

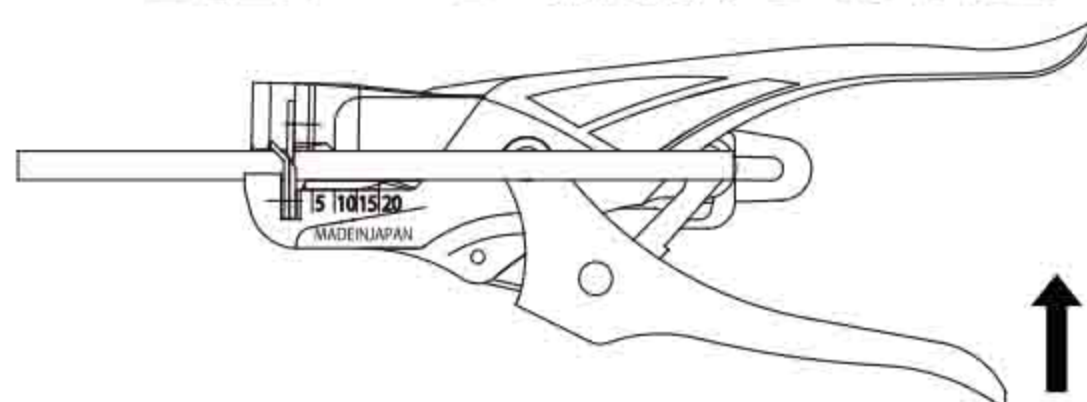
指で軽く押さえる



心線用目安ゲージ

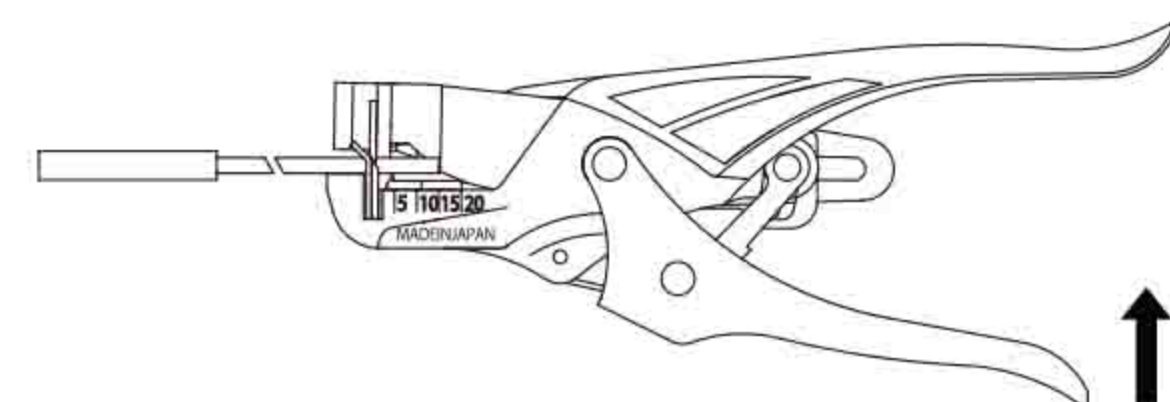
心線外皮は必ず刃の溝に合わせること。

2: レバーを握りこむ (被服を切り込む動作)



↑ ゆっくりと握る

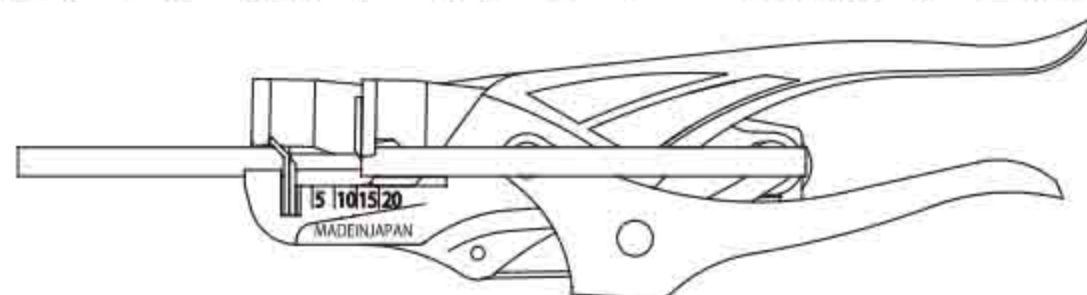
POINT: 心線外皮を上から軽く指で押さえると心線外皮が刃の溝に自然と沿います。



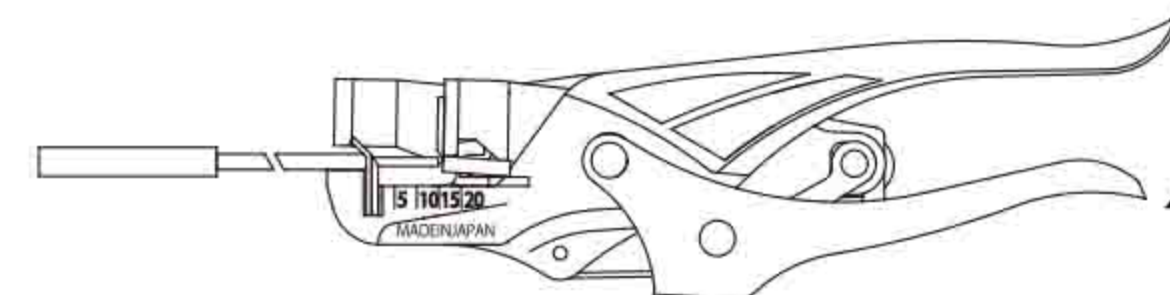
↑ ゆっくりと握る

共通POINT: 切る動作から引く動作に移る時にゆっくりと動作が切り替わるように一端ためるようにゆっくりとした動作をすると低温時やエコ線など剥きにくい環境下などでも綺麗に剥く事が出来ます。

3: さらにすばやくレバーを握りこむ (引く動作)



↑ すばやく握る



↑ すばやく握る

共通POINT: 引く動作に移る時一気にすばやくレバーを握りこむ。

うまく剥けない時は下記参照

悪い例

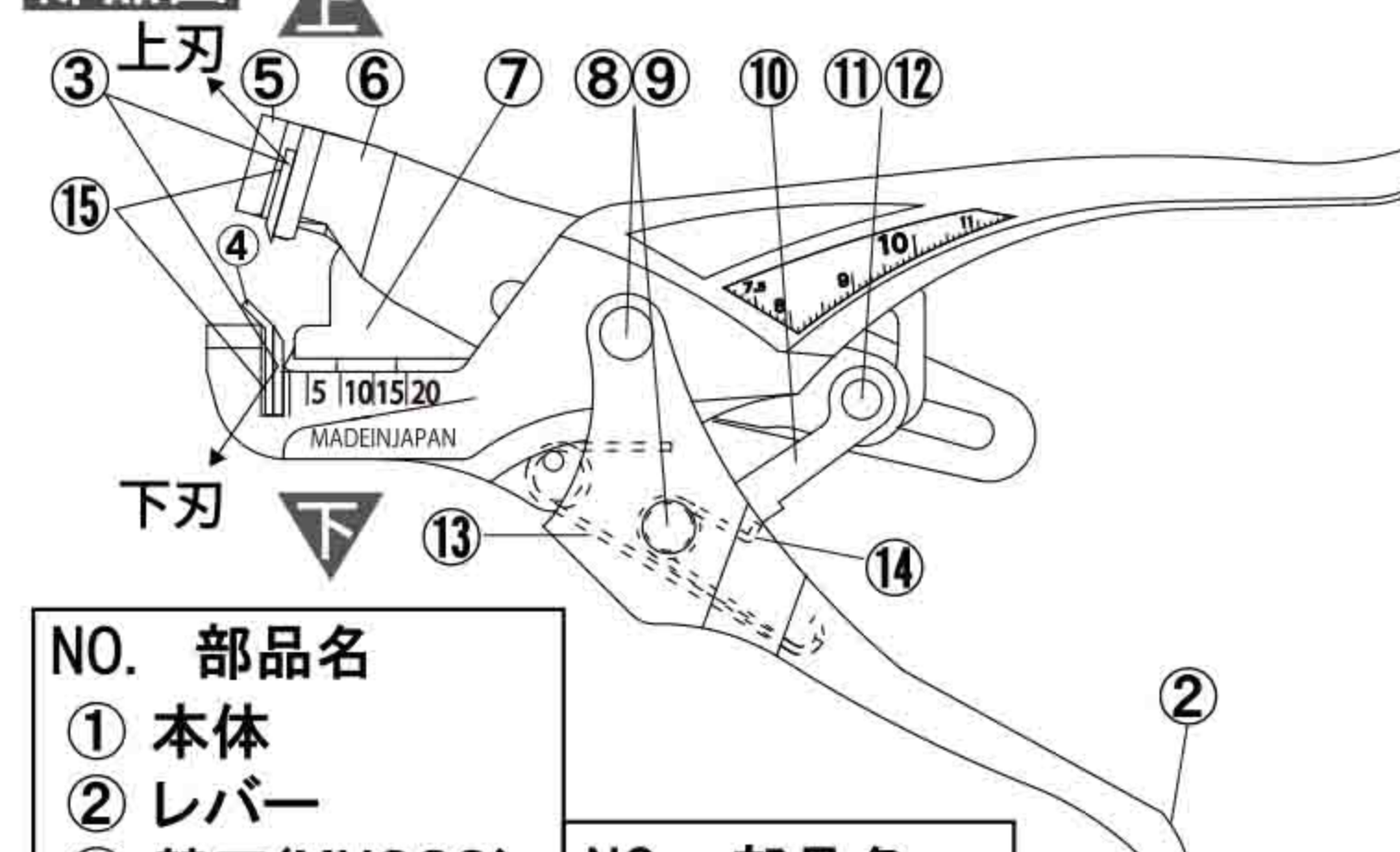
注意 外皮は樹脂素材ですので線材温度:15℃以上50℃未満でのご利用を推奨します。

特に1.6mmサイズに要注意下さい。

外皮がガイド左右どちらかに接していない。 → 外皮が切れない

心線外皮が溝に合っていない。 → 心線に傷がいく

部品図



- NO. 部品名
- ① 本体
 - ② レバー
 - ③ 替刃(MV060)
 - ④ ガイド
 - ⑤ 上案内板
 - ⑥ 上刃取付板
 - ⑦ 下案内板
 - ⑧ Φ6ピン
 - ⑨ Φ6止め輪

- NO. 部品名
- ⑩ コンロット
 - ⑪ Φ5ピン
 - ⑫ Φ5留め輪
 - ⑬ キックバネ1
 - ⑭ キックバネ2
 - ⑮ M3ボルト

対応替刃	MV060	パッケージサイズ	111×247×65
製品 JAN	4571259272594	パッケージ込み重量	410g
製品重量	370g		
製品サイズ	130×190×57		

製造元 株式会社 木村