

EA580MC-2(ケーブルストリッパー)取扱説明書

このたびは当商品をお買い上げいただき誠にありがとうございます。
使用に際しましては取扱説明書をよくお読みいただきますようお願いいたします。

◆ 仕様

- ・適合ケーブル径…4.5～28.5mm
- ・全長…135mm
- ・縦割、横割がレバーにより簡単に行えます。



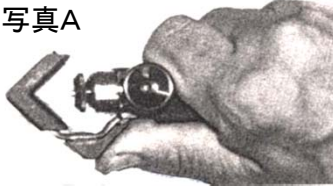
使用上の注意

- ・子供や第三者の手の届かない所に保管してください。
- ・刃を使用後は直ちに本体内に収納してください。
- ・活線を切らないでください。危険です。

◆ 使用方法

- (1) 絶縁物の厚みと同じになるように刃を出します。
(アジャストねじを廻して調整します。)
- (2) 写真Aのように親指でケーブルホルダーを広げ、
ケーブルをはさみます。(写真B)

写真A



写真B



- (3) ケーブルを中心に回転させると円カットができます。
- (4) 縦カットする時は、プッシュボタンを押し、ブレードを90°回転させ、ボタンを押したまま
カッターをケーブルの長さに沿って引張ってください。
縦カットができます。

◆ 刃の交換方法(替刃:EA580MC-2B 5枚入)



- ①ケーブルホルダーを押し、
アジャストねじを取ります。



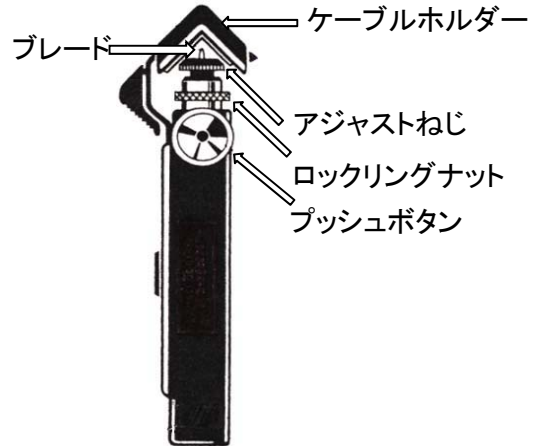
- ②ロックリングナットを反時計方向
に廻して取ります。



- ③プッシュボタンの先にブレードの
端が差し込んでありますので
新しいブレードと交換してください。

- ④ロックリングナット、アジャストねじを取りつけて完了です。

◆ 各部名称



株式会社 エスコ

本社 / 〒550-0012 大阪市西区立売堀3-8-14

TEL (06)6532-6226 FAX (06)6541-0929