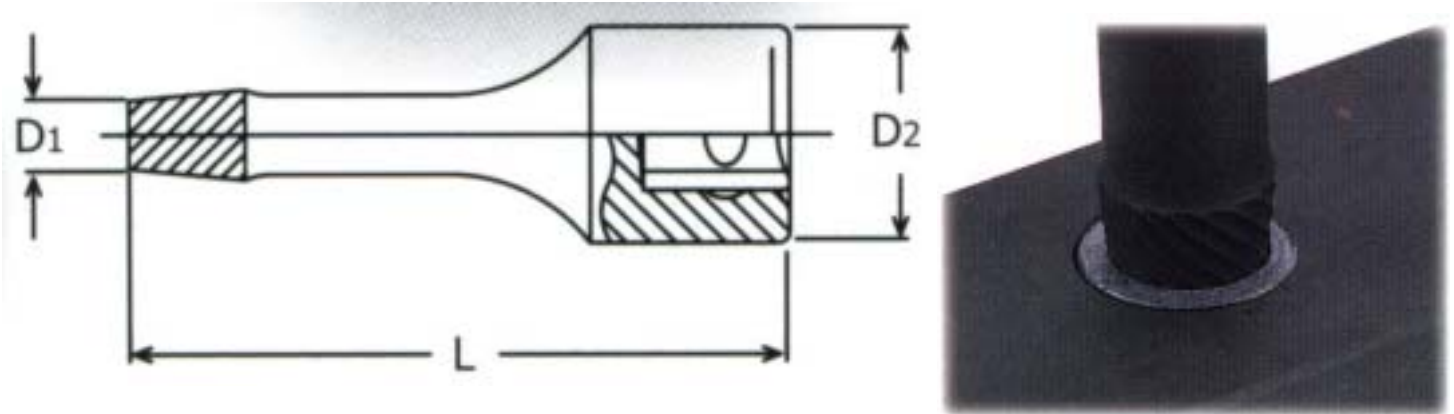


EA584AD-1~-6
(スクリューエクストラクター)

ボルトの劣化や固着、オーバートルクなどにより頭が取れてしまったボルトを抜き取ることが出来るソケットです。折れたボルトの中心にドリルで下穴を開け、スクリューエクストラクターを挿入して回せばガッチリと食い付き、折れたボルトを抜き取ることが出来ます。



品番	差込角	L (mm)	D1 (mm)	D2 (mm)	適用ボルト径	下穴径(mm)	重量 (g)
EA584AD-1	3/8"	60	2	19	M5	2.4 ~ 2.6	38
EA584AD-2	3/8"	60	3	19	M6	3.2 ~ 3.5	42
EA584AD-3	3/8"	60	4	19	M8	4.2 ~ 4.5	44
EA584AD-4	3/8"	60	6	19	M10 ~ 12	6.2 ~ 6.5	47
EA584AD-5	3/8"	60	8	19	M14 ~ 16	8.2 ~ 8.5	53
EA584AD-6	3/8"	60	10	19	M18 ~ 20	10.2 ~ 10.5	64

