



ナットブレーカー

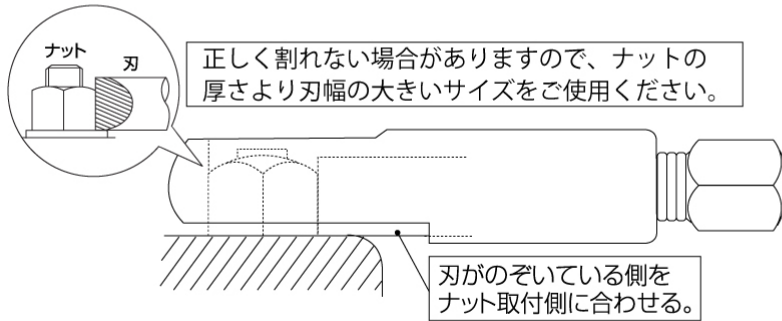
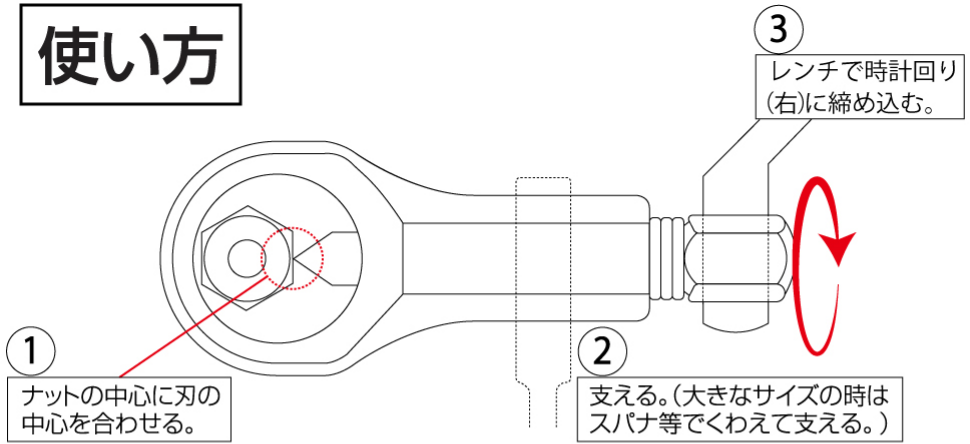
- サビや角がナメて動かないナットを割って外すことができます
- 鍛造・熱処理品で耐久性は抜群です

日本製
MADE IN
JAPAN

鍛造・熱処理品
耐久性抜群!!

サビや角がナメてどうしても動かない
ナットを割って外せます。

使い方



※同じ手順で反対面を割ると、さらに取り外しが容易です。



注意

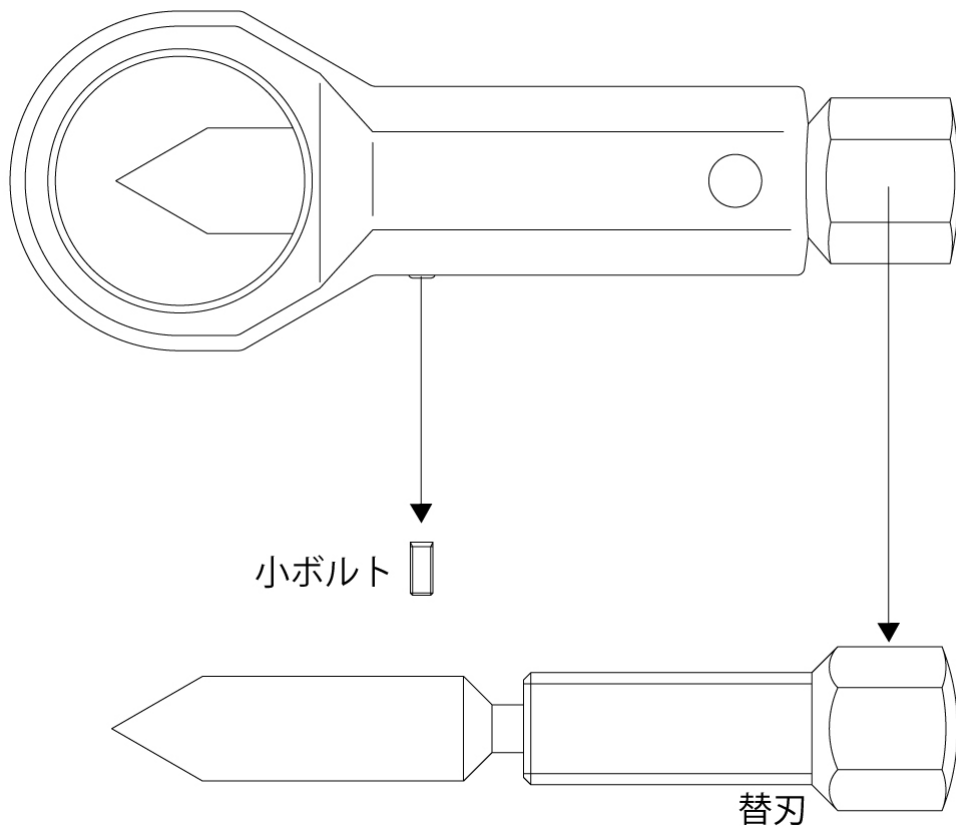
- ステンレスや熱処理済みのナットは切断できません。
- インパクトドライバーなどの電動工具で、締め込まないでください。



■材質：S55C(本体)/SCM435(NB-1・2・5/刃部)/S45C(NB-3・4/刃部)/S45C(ネジ部)

製品番号	割ることのできるナットの2面幅(mm)	L (mm)	D (mm)	T (mm)	t (mm)	S (mm)	重量 (g)
NB-1	9~12	75	22	8.5	13	12	80
NB-2	12~16	100	29	10.5	16	14	160
NB-3	16~22	128	45	14.5	21	19	350
NB-4	22~27	148	57	16.5	25	21	600
NB-5	27~36	170	67	22	30	19	1,000

【補修部品】



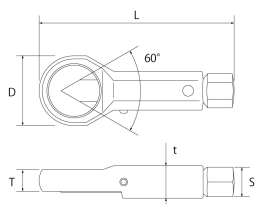
【替刃・ボルトセット(小ボルト付)】

型番		JANコード	仕様など
NB-1K		366689	NB-1用
NB-2K		366696	NB-2用
NB-3K		366702	NB-3用
NB-4K		366719	NB-4用
NB-5K		366726	NB-5用

※替刃のみ、小ボルトのみでのお取扱いもございます。

※JANコードは、メーカーコード(4975180)を省き下6ケタを記載してあります。

製品番号 NB-1 NB-2 NB-3 NB-4 NB-5 NB-1K NB-2K NB-3K NB-4K NB-5K



用途

- サビや角がナメてどうやっても動かないナットを割りに

注意

- ステンレスや熱処理済のナットは切断できません
- インパクトドライバーでは、絶対に使用しないでください
- 正しく割れない場合がありますのでナットの厚さより刃幅の大きいサイズをご使用ください
- ナットに刃を食い込ませて本体を廻すことは、刃の破損につながり危険ですので、絶対にしないでください
- 工具の使用目的以外には使用しないでください