

(ナットスプリッター)

	ナット対辺	全長	幅(A)	(C)	重量	対辺	内径
EA586K-0	4-10mm	80mm	24mm	10mm	0.10kg	14mm	13.5mm
EA586K-1	10-18mm	90mm	32mm	13mm	0.22kg	17mm	20mm
EA586K-2	19-27mm	120mm	48mm	17mm	0.44kg	17mm	32mm
EA586K-3	27-36mm	145mm	61mm	19mm	0.66kg	19mm	40mm
EA586K-4	32-50mm	235mm	84mm <td 27mm	2.60kg	32mm	60mm	

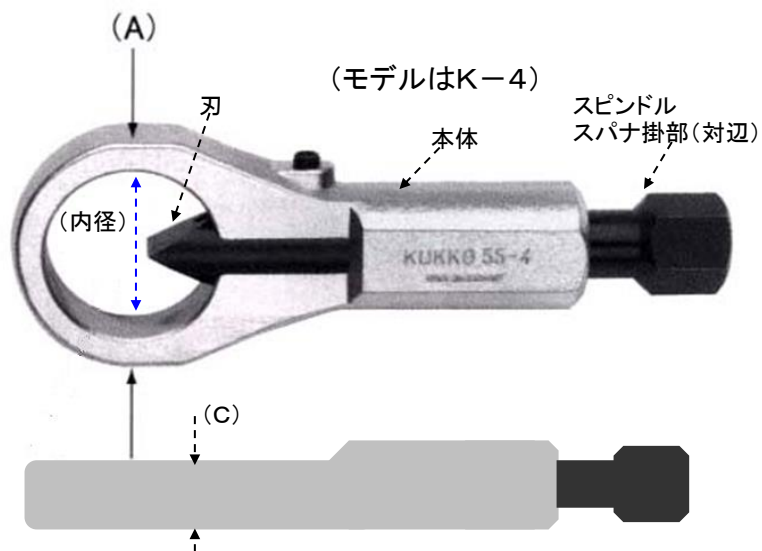
替刃	適合本体	入数	
EA586K-10	EA586K-0	1	
EA586K-11	EA586K-1		
EA586K-12	EA586K-2		
EA586K-13	EA586K-3		
EA586K-14	EA586K-4		

○ 片刃式

○ **スチールナット用(ステンレスナット、焼入れ(鍛造)ナット不可)**

○ ボルトにダメージを与えることなく、固着したナットや、なめたナットを取り除きます。

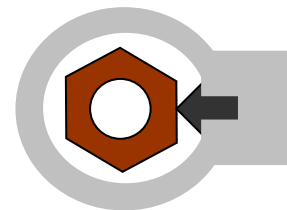
○ ナットプレーカーの刃は消耗品です。刃先が丸くなったり、かけたり、割れた時は交換してください。



○ 使い方

図のように平面な方を下にします。

1. スピンドルを巻き戻して刃を充分引き込みます。
2. 本体のフレーム内に対象のナットを入れます。
3. 刃がナットに対して直交する事を確認してください。



4. スパナをスピンドルにかけてください。
スピンドルを回して、刃を前進させます。
 5. 作業が終了したらスピンドルを巻き戻してください。
- * 作業時は必ず保護メガネを着用してください。