


タイルカッター 取扱説明書

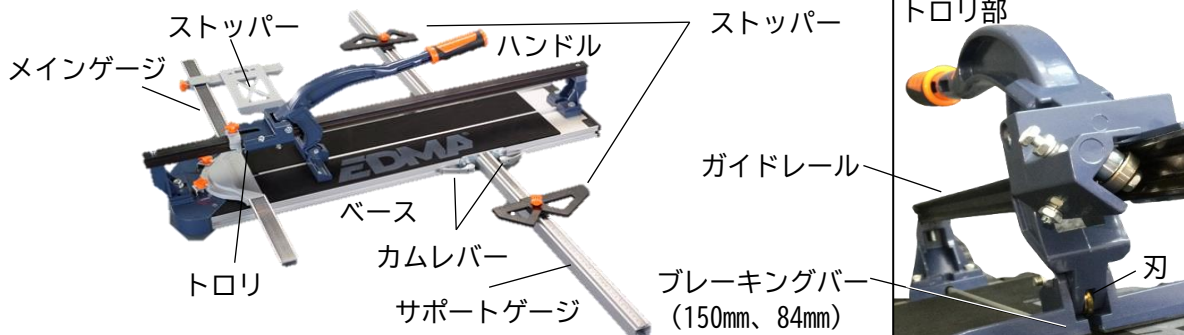
品番：EA587EA-1

この度は弊社製品をお買い上げ頂き誠にありがとうございます。
ご使用前に取扱説明書をよくお読み頂き、正しく安全にご使用ください。

■使用上の注意

| | |
|---|--|
|  注意 | <ul style="list-style-type: none">・タイルを切断する工具です。用途外の使用はしない。・作業の際は保護手袋を着用すること。・作業は平坦な場所で行うこと。・ハンドルを強く押しすぎないこと。切断面が粗くなったり欠ける原因となります。・タイルの表面加工(コーティングなど)によっては、スムーズに切断できない場合があります。・タイルに切れ目を入れて折る際は、刃が当たらないようにすること。・分解、改造はしないでください。破損、ケガの原因になります。 |
|---|--|

■各部名称



■使用方法

【ご使用前の準備】

①メインゲージ取付け

ベースにメインゲージを取付けます。止めねじで固定します。

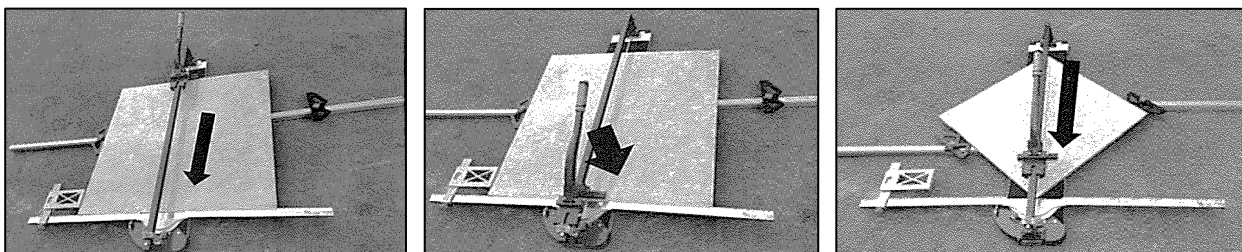
②サポートゲージ取付け

サポートゲージのカムレバーを垂直(A)にし、反時計回りに回して緩め、ベース側面の溝にスライドして挿入します。

位置が決まったら、カムレバーを時計回りに回して締め、折り畳んでロック(B)してください。反対側のサポートゲージも同様に行います。ストッパーはタイルを挟むようにして固定します。



【切断方法】



1. 切断する箇所が0の位置になるようにベースに乗せ、サポートバーで挟んで固定します。(タイルが小さい場合は、84mmのブレーキングバーに交換してください。)タイルに刃を押し付けながら矢印方向にスライドします。

2. トロリを端までスライドした後、ブレーキングバーをタイルに接触させます。タイルが割れるまで徐々に力を入れてください。タイルが割れると切断完了です。

3. 対角線上にカットする場合も、1.2.と同じ要領になります。



ご使用方法は動画でも確認することができます。

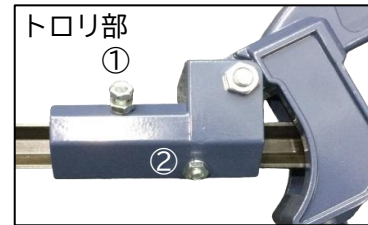
■各種調整方法

【切断刃の位置調整】

切断刃がベースの中央(0の位置)になるようにします。
(10mmのソケットで①のねじを緩める(反時計回り)、
もしくは締める(時計回り)ことで調整できます。)

【トロリの調整】

トロリの動きが悪い場合、調整を行います。
(10mmのソケットで②のねじを緩める(反時計回り)、
もしくは締める(時計回り)ことで調整できます。)



ねじは反対側にもあります

※初期状態で調整は不要です。長期間ご使用後、最適な状態を維持する上で、調整が必要になります。

【メンテナンス】

部品の取外し時、調整時に付属の六角棒レンチを使用します。

- 8mm：ガイドレール支持具の着脱、調整用
- 6mm：ガイドレール、ハンドルの着脱、調整用
- 5mm：メインゲージのガイド調整用



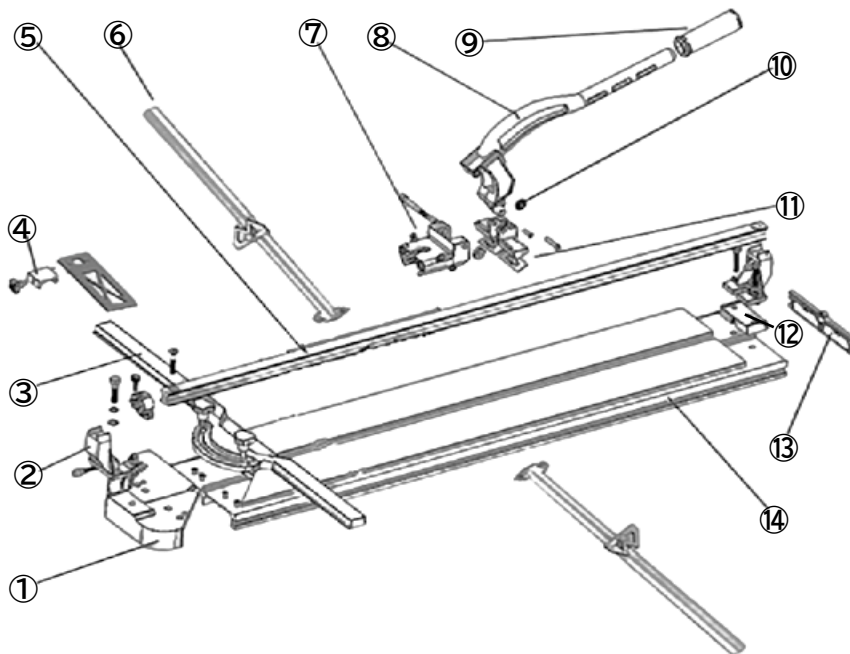
■替刃の交換方法

- ①ブレーキングバーを固定しているボルト、ナットを外してブレーキングバーを外します。
- ②刃を固定しているねじをプラスドライバーで取外します。
- ③刃を外し、新しい刃を装着します。
逆の手順で元に戻してください。交換完了です。

| 替刃品番(別売) | 名称 |
|------------|------------------------|
| EA587EA-11 | 【EA587EA-1用】交換用替刃 (1枚) |



■部品展開図



| | |
|----|-------------|
| 1 | アルミヘッド |
| 2 | ガイドレール支持具 |
| 3 | メインゲージ |
| 4 | ゲージ接続部 |
| 5 | ガイドレール |
| 6 | サポートゲージ |
| 7 | トロリ |
| 8 | ハンドルバー |
| 9 | ハンドルグリップ |
| 10 | 切断刃 |
| 11 | ブレーキングバー |
| 12 | ベースステップ部 |
| 13 | ABS樹脂ベースカバー |
| 14 | アルミベース |

■仕様

| | | | |
|---------|---|------|------------------------|
| 適用可能材質 | 陶器タイル | 切断能力 | 20mm(厚み) |
| 最大切断サイズ | ■平行線：650x650mm | 切断角度 | 0~45° |
| | ◆対角線：455x455mm | サイズ | 845(W)x195(D)x290(H)mm |
| 刃材質 | タングステンカーバイド | 重量 | 11.0kg |
| 付属品 | キャリーバッグ、六角棒レンチ(8mm, 6mm, 5mm)各1本、84mmブレーキングバー | | |