

KHS・KH

■ 転造オートスライドローレットホルダー

AUTO SLIDING ROLL KNURLING HOLDER

▶ 特長

- 取付け簡単:ローレット保持部の初期位置設定機構付です。初期位置がはっきりわかるため、自動旋盤への装着も容易です。
- 正確な位置決め不要:芯ずれは、オートスライド機構により自動調芯できます。調芯範囲は、初期位置に対心±2.5mmです。
- きれいな仕上がり:「オートスライドローレットホルダー」は、ローレット駒保持部が上下に移動することにより、2個のローレット駒に発生する転造力の差をなくし、均一な溝深さのローレット加工を可能にしました。

国内標準ローレット駒アヤ目用



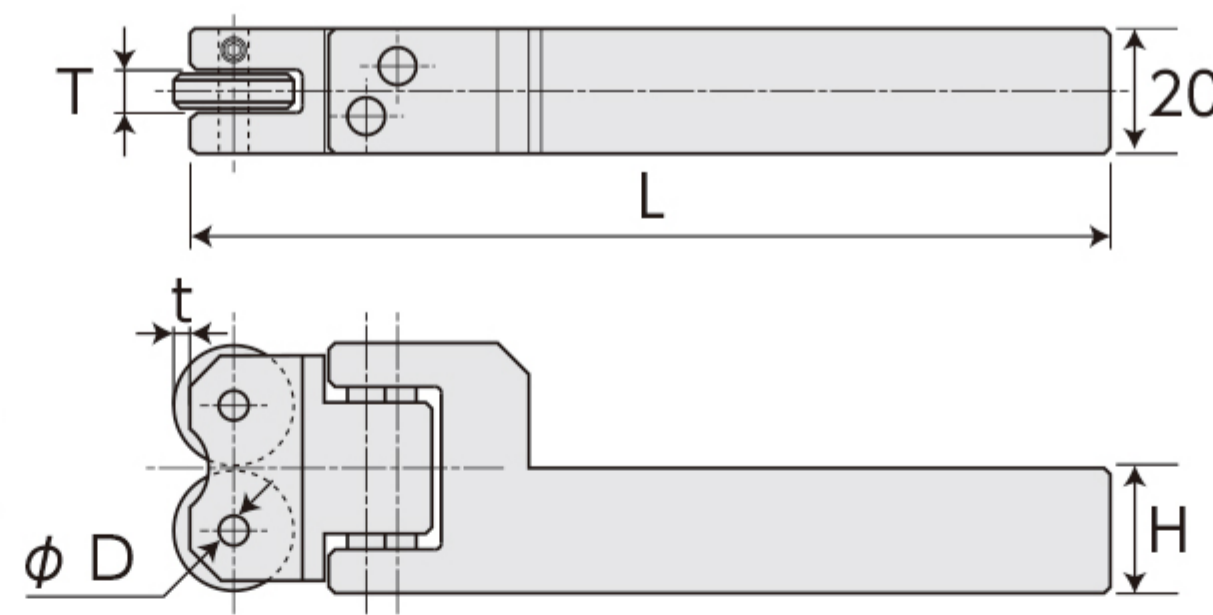
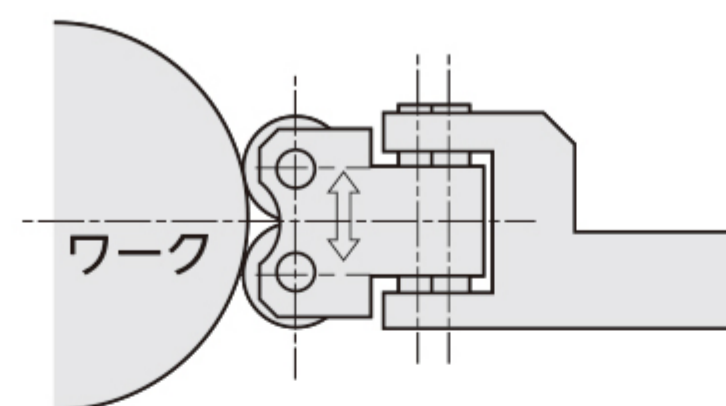
● 駒なし

▶ 付属品

- 六角棒レンチ



自動調芯機構付



品番	寸法(mm)						適応ローレット駒	質量(g)
	L	H	D	T	t	加工範囲		
KHS	147	20	4.7	6.5	2.5	φ10~φ250	KNSRL14~50 KNSRL14~40N	550

※駒取付用ピン品番:KNSP