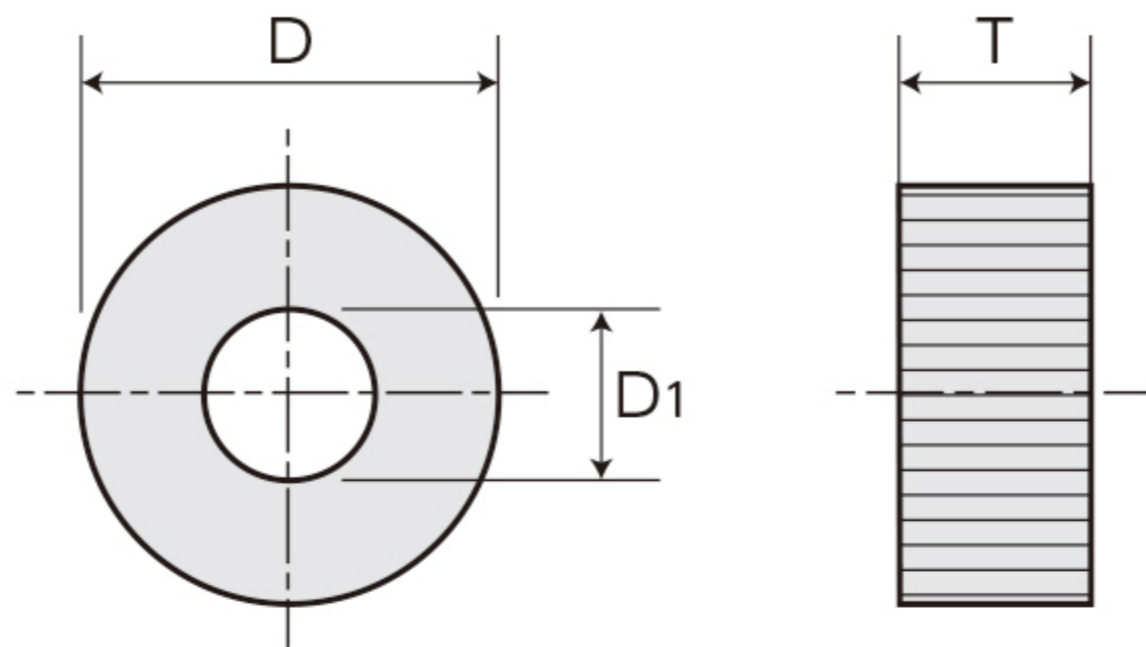


■ 転造ローレット駒

ROLL KNURLING WHEEL

国内標準ローレット駒 (ホルダーKHS, KHS1用)

● 材 質 : SKS31



品 番		目	番手No.は 1インチ 当りの山数	ピッチ (mm)	モジュール	寸法(mm)			EA品番
アヤ目 (2コ1組)	平目					外径 D	穴径 D1	幅 T	
KNSRL14N	KNSF14N	荒目	14	1.81	0.58	19.2	4.76	6.35	EA591RE-41A
KNSRL16N	KNSF16N		16	1.59	0.51				EA591RE-42A
KNSRL18N	KNSF18N		18	1.41	0.45				EA591RE-43A
KNSRL20N	KNSF20N	中目	20	1.27	0.40				EA591RE-44A
KNSRL26N	KNSF26N		26	1	0.31				EA591RE-47A
KNSRL28N	KNSF28N		28	0.91	0.30				EA591RE-48A
KNSRL32N	KNSF32N		32	0.79	0.25				EA591RE-50A
KNSRL40N	KNSF40N	細目	40	0.64	0.20				EA591RE-52A

品 番		目	番手No.は 1インチ 当りの山数	ピッチ (mm)	モジュール	寸法(mm)			EA品番						
アヤ目 (2コ1組)	平目					外径 D	穴径 D1	幅 T							
KNSRL14	KNSF14	荒目	14	1.81	0.58	19.2	4.76	6.35	EA591RE-42						
KNSRL16	KNSF16		16	1.59	0.51										
—	KNSF20		20	1.27	0.40										
KNSRL22	—	中目	22	1.16	0.37				19.2	4.76	6.35	—			
—	KNSF24		24	1.06	0.34										
KNSRL28	—		28	0.91	0.30										
KNSRL30	—		30	0.85	0.27										
KNSRL34	—	細目	34	0.75	0.24							19.2	4.76	6.35	EA591RE-51
KNSRL50	—		50	0.51	0.16										

● **生産中止** KNSRL、KNSFは在庫がなくなり次第、廃番になります。