



特長

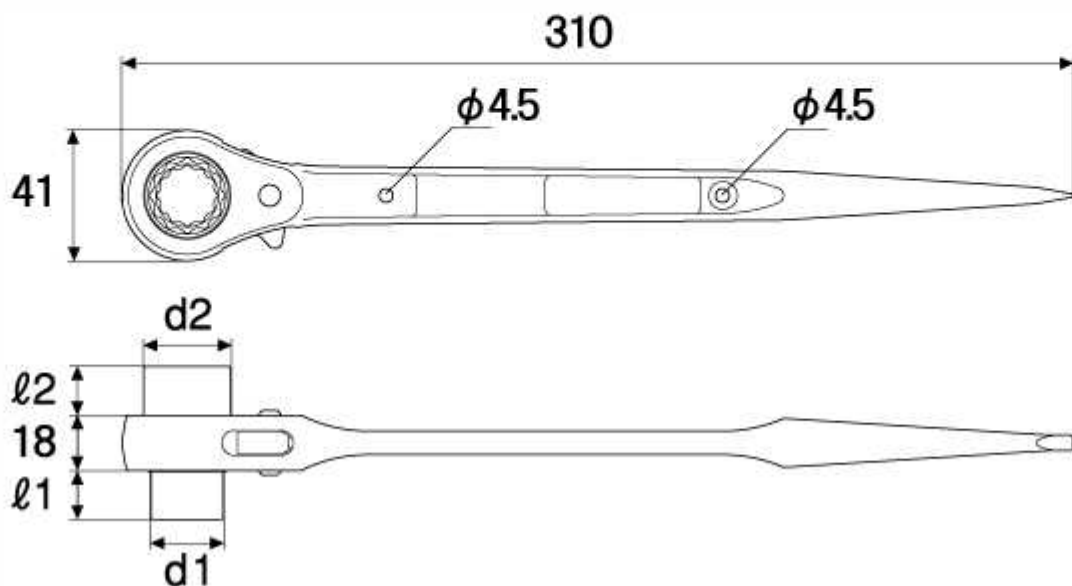
- 本体・ソケット・爪・部品オールステンレス製です
- ステンレス鋼に特殊メッキを施し、耐食性に優れています
- 塩水噴霧試験連続48時間異常有りません
- 本体・ソケット・爪は鍛造成形により、耐久性抜群です
- 表面の輝きは職人の手磨きによる高級感漂う逸品です
- セーフティコード用のφ4.5mm穴が2ヶ所あります
- シノ部はホゾ合わせに最適な直線形状です

用途

- 足場組立や型枠工事に最適です
- 船舶等の整備補修作業にも適しております
- 錆を嫌う衛生関連作業にもご使用頂けます

注意

- 使用後は付着物を真水で洗い、乾いた布等で良く拭き取り、駆動部に油を差して保管下さい
- ステンレスラチェットは非磁性体ではありません
- ボルト・ナット等の二面幅に合わせてご使用ください
- パイプ等を継ぎ足して使用しないで下さい
- ハンマー代わりに使用しないで下さい
- 高所作業での使用は、セーフティコード等取り付け落下防止策をして下さい
- 工具の使用目的以外に使用しないで下さい



製品番号	JANコード		使用範囲(mm)	全長(mm)	重量(g)
SRM-17×19	384355	EA602AJ-101	17・19	310	440
SRM-17×21	384379	EA602AJ-102	17・21	310	445

製品番号	頭部外径 (mm)	ソケット外径(mm)		頭部厚さ (mm)	ソケット部長さ l (mm)		保証トルク N・m		材質
	D	小さい 方	大きい 方	T	小さい 方	大きい 方	小さい 方	大きい 方	
SRM-17×19	41.0	23.5	26.0	18.0	16.0	16.0	308.9	367.7	SUS420J2
SRM-17×21	41.0	23.5	28.5	18.0	16.0	16.0	308.9	426.6	SUS420J2

※JANコードは、メーカーコード(4975180)を省き下6ケタを記載してあります。

製品番号 SRM-17×19 SRM-17×21



各種アイコンについて



パテント所有



パテント申請中



ステンレス製



手動



絶縁



シャンク圧入



電動ドリル



インパクトドリル



インパクトレンチ



深穴ソケット



3枚合わせ



軽量設計



12角サーフェイス



6角サーフェイス



選べるパッケージ



ガタ無しウォーム



6角シャンク